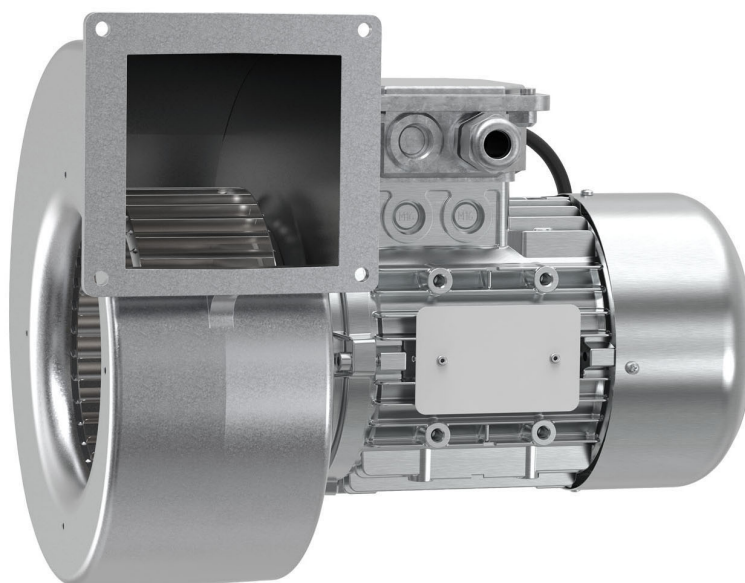

EX - radiální ventilátor do výbušného prostředí



Obsah

1	Úvod	1
1.1	Popis výrobku	1
1.2	Příklad použití	1
1.3	Popis dokumentu	1
1.4	Konstrukce ventilátorů	1
1.5	Štítek	2
1.5.1	Klasifikace a certifikace	2
1.5.2	Označení výrobku	3
1.6	Záruka	3
2	Bezpečnost	3
2.1	Definice spojené s bezpečností	3
2.2	Bezpečnostní pokyny	3
2.3	Osobní ochranné prostředky	4
3	Doprava a skladování	4
4	Montáž	5
4.1	Před montáží výrobku	5
4.2	Montáž	5
4.3	Připojení k potrubnímu systému	5
5	Elektrické zapojení	7
5.1	Před připojením napájení	7
5.2	Připojení výrobku k napájení	7
6	Uvedení do provozu	7
6.1	Před uvedením do provozu	7
6.2	Uvedení do provozu	7
7	Provoz	8
7.1	Spuštění výrobku	8
7.2	Vypnutí ventilátoru	8
7.2.1	Nouzové vypnutí výrobku	8
8	Údržba	9
8.1	Plán údržby	9
8.2	Čištění výrobku	9
8.3	Náhradní díly	9
9	Řešení problémů	10
10	Likvidace	11
10.1	Demontáž a likvidace zařízení	11
11	Záruka	12
12	Technická data	12
13	Rozměry	13
14	Schémata zapojení	14
14.1	Schéma zapojení ochrany motoru u motorů ATEX	15
14.2	Schémata zapojení regulátorů otáček ventilátorů ATEX	16
15	Příslušenství	17
16	EU prohlášení o shodě	18

1 Úvod

1.1 Popis výrobku

Ventilátor EX je vhodný pro přepravu potenciálně výbušné atmosféry a plášť ventilátoru má vyroben z lité slitiny hliníku.

Ventilátor není dodáván s revizním vypínačem, externím regulátorem otáček ani přípojovacími manžetami/sponami. Tyto části jsou k dispozici jako příslušenství.

1.2 Příklad použití

Ventilátor EX se používá na dopravu vzduchu s nebezpečím výbuchu o maximální teplotě 60 °C a vlhkosti 95 %.

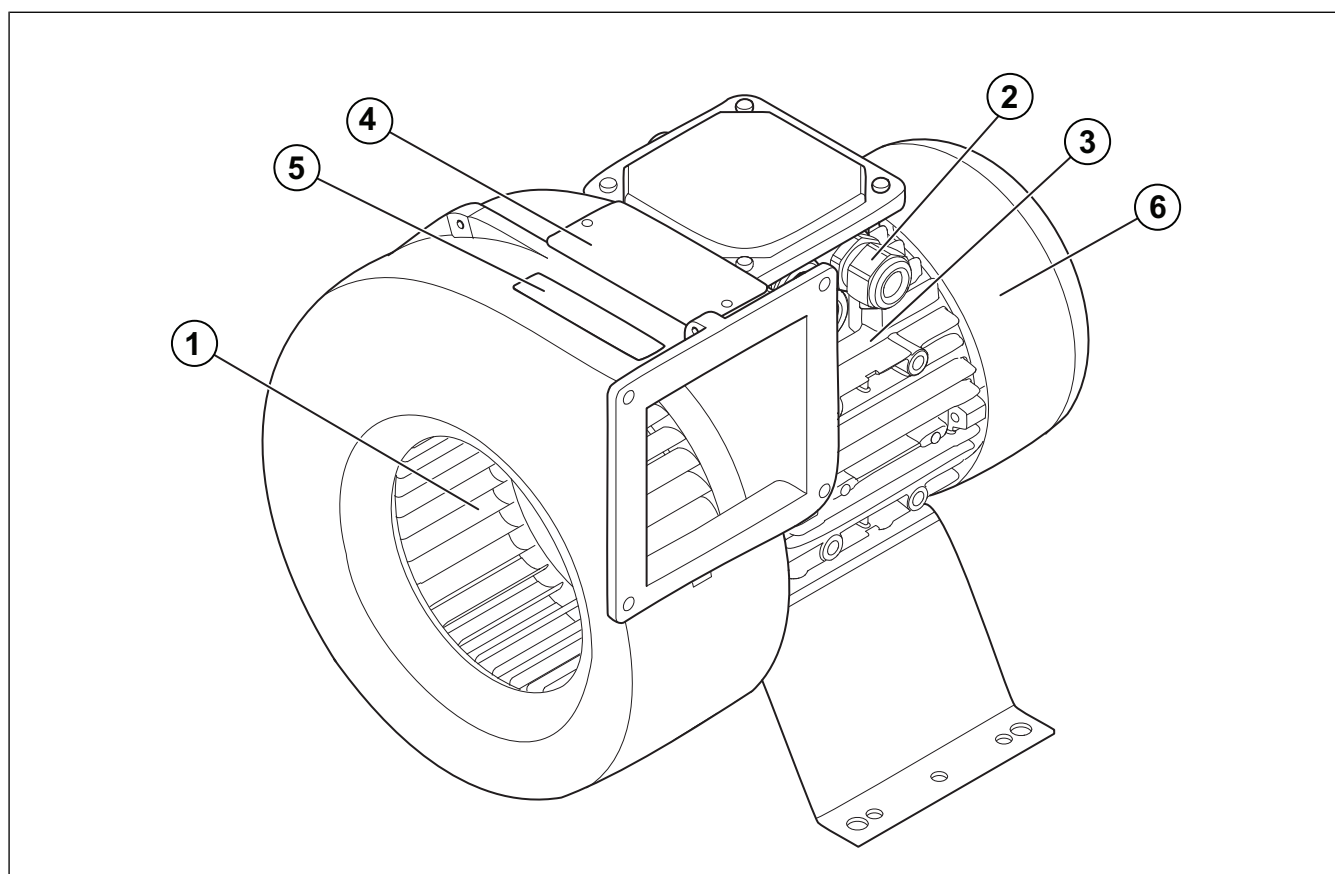
1.4 Konstrukce ventilátorů

Výrobek je použitelný pro přepravu vzduchu, který obsahuje výbušné nebo hořlavé složky. Výrobek je vhodný pro prostředí, kde hrozí nebezpečí výbuchu.

1.3 Popis dokumentu

Tento dokument obsahuje pokyny pro instalaci, provoz a údržbu výrobku. Práce smí provádět pouze vyškolený personál.

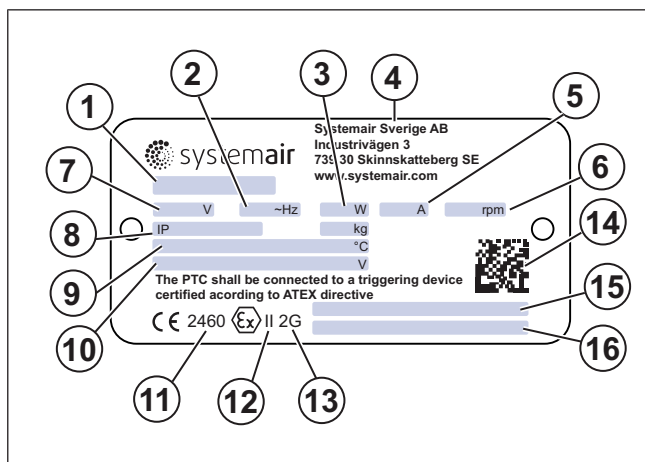
Kontaktujte společnost Systemair , která vám poskytne další informace o tom, jakým způsobem výrobek instalovat v závislosti na umístění ventilátoru.



1. Oběžné kolo
2. Externí svorkovnice
3. Údaje o motoru

4. Údaje o ventilátoru
5. Výrobní štítek
6. Plášť

1.5 Štítek



1. Označení výrobku: Název výrobku, rozměry a typ motoru. Viz 1.5.2 Označení výrobku.
2. Frekvence, Hz
3. Příkon, W
4. Země původu

5. Proud, A
6. Otáčky za minutu
7. Napětí, V
8. Třída krytí IP
9. Provozní teplota
10. S regulovatelnými otáčkami
11. Identifikační číslo notifikovaného orgánu
12. Zařízení skupiny II je určeno pro použití v prostorách s výbušným plynem, kromě důlního plynu.
13. Kategorie 2, zóna 1, G = při normálním provozu se může vyskytnout potenciálně výbušná směs plynů.
14. Snímatelný kód ¹
15. Třída odolnosti proti výbuchu. Viz 1.5.1 Klasifikace a certifikace.
16. Číslo certifikátu. Viz 1.5.1 Klasifikace a certifikace.

Poznámka:

Údaje na štítku platí pro „standardní vzduch“, který je specifikován v normě ISO5801.

1.5.1 Klasifikace a certifikace

Název výrobku	Certifikace	Klasifikace
EX 140–180	Presafe 16 ATEX 8598 X	Ex db eb h IIB + H ₂ T4 Gb

Ex db eb h IIB + H₂ T4 Gb



- A. Materiál s ochranou proti výbuchu
- B. Typ ochrany
- C. Skupina zařízení IIB + H₂
- D. Teplotní třída T4, maximální povrchová teplota pláště ventilátoru a motoru je 135 °C, lze použít pro směs plynů s teplotou vznícení nad 135 °C.
- E. EPL, úroveň ochrany zařízení.

1. Pomocí mobilního zařízení naskenujte snímatelný kód.

1.5.2 Označení výrobku

Název výrobku	EX
Rozměry	140A-2
	140A-2C
	140A-4
	140A-4C
	180A-4
	180A-4C
Typ motoru	1-fázový, 220 V
	1-fázový, 230 V
	3-fázový, 230 V
	3-fázový, 380 V
	3-fázový, 400 V
	3-fázový, 415 V

1.6 Záruka

Systemair neodpovídá za škody, které výrobek způsobí za těchto podmínek:

- Výrobek je nesprávně instalován, provozován nebo udržován.
- Výrobek je používán společně s příslušenstvím, které není originálním příslušenstvím od společnosti Systemair.
- Výrobek je používán bez ochrany motoru.

2 Bezpečnost

2.1 Definice spojené s bezpečností

Varování, upozornění a poznámky se používají k upozornění na zvláště důležité části tohoto dokumentu.



Varování

Při nedodržení těchto pokynů hrozí nebezpečí smrti nebo zranění.



Upozornění

Při nedodržení těchto pokynů hrozí nebezpečí poškození výrobku, jiných materiálů nebo okolního prostoru.

Poznámka:

Informace, které jsou v dané situaci nezbytné.

2.2 Bezpečnostní pokyny



Varování

Než začnete pracovat s výrobkem, přečtěte si následující varovné pokyny.

- Přečtěte si pečlivě tento návod a než začnete s výrobkem pracovat, ujistěte se, že rozumíte všem pokynům.
- Dodržujte místní nařízení a zákony.
- Za správnou instalaci a předpokládané používání odpovídá dodavatel a provozovatel ventilátoru.
- Tento dokument uložte poblíž výrobku.
- Výrobek neinstalujte a neprovozujte, pokud je poškozený/vadný.
- Neodstraňujte a neodpojujte žádná bezpečnostní zařízení.
- Ujistěte se, že po instalaci můžete přečíst všechny varovné značky a štítky na výrobku. V případě potřeby vyměňte poškozené štítky.
- Jakékoli práce na výrobku smí provádět pouze vyškolený personál, během prací smí poblíž také pobývat pouze vyškolený personál.
- Ujistěte se, že víte, jak výrobek v případě nouze rychle vypnout.
- Při jakékoli činnosti na výrobku používejte vhodná bezpečnostní zařízení a osobní ochranné prostředky.
- Než začnete na výrobku pracovat, zastavte ho a počkejte, dokud se oběžné kolo nezastaví. Ujistěte se, že na svorkách motoru není žádné napětí.
- Pokud není údržba prováděna správně a pravidelně, hrozí nebezpečí zranění a poškození výrobku.
- Provádějte pouze údržbu uvedenou v tomto dokumentu. Kontaktujte společnost Systemair v případě potřeby dalšího servisu.
- V závislosti na modelu a velikosti se může vyskytnout hluk převyšující 70 dB(A). Vstupte na www.systemair.com pro podrobnější informace o výrobku.
- Výrobek nesmějí používat osoby se sníženými fyzickými, smyslovými nebo duševními schopnostmi nebo

nedostatečnými zkušenostmi a znalostmi (včetně dětí), pokud nejsou pod dozorem zodpovědné osoby nebo nebyly patřičně poučeny.

- Nedovolte dětem, aby si hrály se zařízením.

2.3 Osobní ochranné prostředky

Při všech pracích na výrobku používejte osobní ochranné prostředky.

- Schválená ochrana očí
- Schválená ochranná přilba
- Schválená ochrana sluchu
- Schválené ochranné rukavice
- Schválená ochranná obuv
- Schválený pracovní oděv

3 Doprava a skladování



Varování

Ujistěte se, že během přepravy nemůže dojít k nepoškození nebo navlhnutí výrobku. Poškozený nebo mokrá výrobek může způsobit požár nebo úraz elektrickým proudem.

- Před přemístěním výrobku na místo instalace zkontrolujte, zda není poškozen obal.
- Zajistěte, aby se oběžné kolo nedotýkalo částí pláště ventilátoru.
- Výrobek nezvedejte za kabely, svorkovnici, oběžné kolo ventilátoru, ochrannou mřížku nebo sací hrdlo.
- Pokud používáte zvedací zařízení, ujistěte se, že je vhodné s ohledem na hmotnost výrobku. Potřebné informace naleznete na štítku. Výrobek nezvedejte za obal.



Varování

Nepohybujte se pod zvednutým výrobkem.

- Během přepravy udržujte výrobek správnou stranou nahoru. Respektujte šipky na obalu.
- Nakládku a vykládku výrobku provádějte opatrně..
- Při skladování výrobek udržujte na suchém a čistém místě. Ujistěte se, že okolní teplota během skladování je mezi – 10 a +30 °C. Stabilní okolní teplota zabraňuje poškození výrobku kondenzací.
- Výrobek skladujte maximálně po dobu 1 roku.

4 Montáž



Varování

Není dovoleno instalovat komponenty s nechráněným hliníkovým nebo ocelovým povrchem před nebo za výrobek nebo do přímého proudu vzduchu. Aby se zabránilo aluminotermické reakci, je nutná povrchová ochrana, která splňuje parametr testu příčného řezu 2 / EN ISO 2409.



Varování

V proudu vzduchu nesmí být přítomny částice rzi.

Poznámka:

Instalace potrubí musí být provedena tak, aby na vstupní i výstupní straně byla splněna třída krytí IP 20 (šířka oka menší než 12 mm). Součásti, které zajišťují krytí IP musí být správně navrženy s ohledem na sílu a materiál.

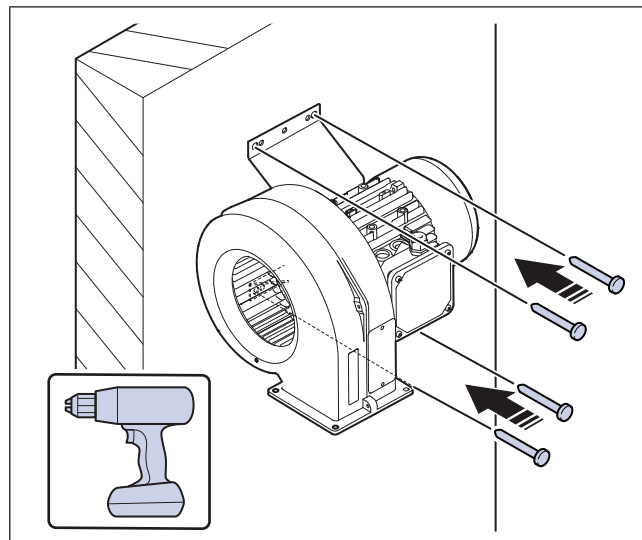
Poznámka:

Všechny ventilátory lze instalovat v libovolném úhlu.

4.1 Před montáží výrobku

- Ujistěte se, že máte potřebné montážní příslušenství:
 - Přehled příslušenství naleznete v [15 Příslušenství](#).
 - Chcete-li snížit vibrace přenášené z výrobku do potrubního systému, Systemair doporučuje instalovat tlumiče vibrací, rychlospojky nebo pružné manžety.
 - Pokud výrobek instalujete s volným sáním nebo výstupem, je nutné nainstalovat ochrannou mřížku. Ujistěte se, že ochrana splňuje minimálně třídu IP 20 podle normy EN 60529.
- Zkontrolujte okolní teplotu, vlhkost, nečistoty v prostředí a korozivní vlastnosti vzduchu.
- Na místě instalace použijte instalační materiál s odpovídající požární odolností.
- Zkontrolujte, zda nedošlo k poškození obalu při přepravě, a opatrně ho odstraňte z výrobku.
- Výrobek a všechny jeho součásti zkontrolujte z hlediska poškození.
- Ujistěte se, že příkon motoru a výkon ventilátoru souhlasí s očekáváním v místě instalace.
- Ujistěte se, že informace na typovém štítku ventilátoru a na štítku motoru souhlasí s provozními podmínkami.
- Výrobek instalujte tak, aby byl zajištěn prostor pro uvedení do provozu, servis a údržbu.
- Zajistěte, aby místo instalace bylo čisté a suché, aby byla zajištěna plná bezpečnost při elektřinou.
- Ujistěte se, že instalační plocha je dostatečně pevná, aby udržela hmotnost výrobku.
- Podle šipek směru proudění vzduchu na typovém štítku nebo na výrobku nainstalujte výrobek do správné polohy.
- Ujistěte se, že všechny kabelové průchodky těsně přiléhají ke kabelům, aby se zabránilo únikům.

4.2 Montáž



- 1 Výrobek nainstalujte v libovolném úhlu pomocí příslušného montážního vybavení. V příslušných případech dodržujte následující kroky:
 - Pokud je sání vzduchu umístěno směrem nahoru, musí být sání chráněno před padajícími předměty nebo kapalinou.
 - Motor je chlazen integrovaným chladicím ventilátorem, jehož otvory nesmí být zakryty. Minimální vzdálenost k sání vzduchu je 40 mm.
 - Pokud je výrobek instalován v blízkosti stěny, dodržujte minimální vzdálenost mezi výrobkem a stěnou 400 mm, aby se zabránilo nežádoucím vibracím.

4.3 Připojení k potrubnímu systému

Poznámka:

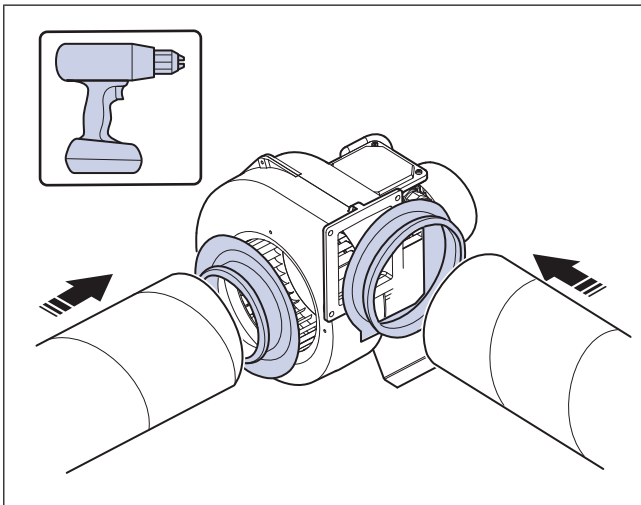
Systemair doporučuje k připojení potrubí k ventilátoru použití montážní sady. Montážní sada je k dispozici jako příslušenství.

- 1 Na každou stranu výrobku přiložte potrubí.

2 Na výstupu a vstupu používejte objímkové spoje.

Poznámka:

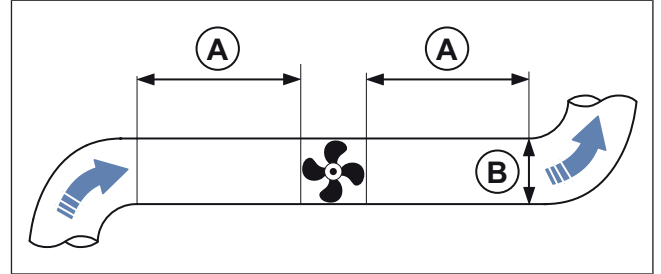
Návrh instalace je pouze příklad. Dimenzování závěsných zařízení musí provést instalační firma a přizpůsobit jej podmínkám. Instalační komponenty uvedené v textu jsou pouze příslušenství a nevztahuje se na ně certifikace ATEX.



3 Výrobek připevněte s pomocí dodaných šroubů.

4 Pokud výrobek instalujete v blízkosti ohybu potrubí (kolena), proveďte tyto kroky, abyste zabránili vibracím, nežádoucímu hluku a snížení tlaku vzduchu:

- Změřte vzdálenost (A) mezi výrobkem a ohybem potrubí.
- Ujistěte se, že vzdálenost (A) je minimálně 2,5 x průměr (B) potrubního systému. U kruhového potrubí je (B) nominální průměr. U hranatého potrubí je (B) hydraulický průměr.



5 Elektrické zapojení

5.1 Před připojením napájení

- Ujistěte se, že elektrické napájení souhlasí s technickými údaji výrobku na štítku motoru.
- Ujistěte se, že prostředí pro elektrické připojení je čisté a suché.
- Ujistěte se, že schéma zapojení, které je součástí dodávky výrobku, souhlasí se svorkami ve svorkovnici.

5.2 Připojení výrobku k napájení

- Připojte ventilátor k elektrické síti. Viz [14 Schémata zapojení](#).
- Ujistěte se, že průřez zemního vodiče je stejný nebo větší než průřez fázového vodiče.
- Elektrickému připojení ventilátoru k síťovému napájení musí předcházet vícepólový jistič s mezerou mezi kontakty minimálně 3 mm.
- Pokud je nainstalován proudový chránič (RCD), ujistěte se, že se jedná o proudový chránič citlivý na všechny proudy.



Varování

Pro regulaci otáček nepoužívejte VFD (frekvenční měnič).

Poznámka:

Je požadována ochrana motoru v souladu s požadavky ATEX. Systemair doporučujeme ochranu motoru U-EK230E.

6 Uvedení do provozu



Upozornění

- Pokud se během uvádění do provozu objeví silné vibrace, okamžitě zvýšte nebo snižte otáčky ventilátoru, dokud se vibrace nesníží. Trvalé silné vibrace mohou způsobit poškození komponent.
- Nezvýšujte otáčky ventilátoru na vyšší hodnotu, než je maximální hodnota uvedená na štítku ventilátoru.

Protokol o uvedení do provozu naleznete na www.systemair.com.

6.1 Před uvedením do provozu

- Ujistěte se, že instalace a elektrické připojení jsou správně provedeny.
- Zajistěte, aby termistory PTC a monitorovací jednotky byly profesionálně zapojeny a plně funkční.
- Ověřte, že údaje o zapojení odpovídají údajům na typovém štítku: Max. napětí + 6 %, - 10 %, podle IEC 38. Jmenovitý proud/výkon nesmí být překročen při jmenovitém napětí.
- Napětí regulovatelných ventilátorů se může měnit transformátorem mezi 15 % a 100 % jmenovitého napětí. Viz stupně transformátoru v [12 Technická data](#).
- Zkontrolujte, zda ochrana motoru funguje.
- Zajistěte, aby se oběžné kolo nedotýkalo pláště ventilátoru.
- Vizuálně zkontrolujte ventilátor a příslušenství na případné poškození.
- Ujistěte se, že jsou správně nainstalována bezpečnostní zařízení.
- Ujistěte se, že sání ani výtlač vzduchu nejsou blokovány.
- Ujistěte se, že z ventilátoru i potrubí byl odstraněn veškerý instalační materiál a nežádoucí předměty.

6.2 Uvedení do provozu

- 1 Revizní vypínač nastavte do VYPNUTÉ polohy.
- 2 Pokud je možný přístup k oběžnému kolu ventilátoru, proveďte následující kroky:
 - a. Pokud je to nutné, vyndejte části instalace.
 - b. Otočte rukou oběžným kolem ventilátoru a ujistěte se, že se snadno otáčí.
 - c. Výsledek zaznamenejte do protokolu o uvedení do provozu.
- 3 Ujistěte se, že směr rotace souhlasí s příslušnou šipkou na výrobku.
 - a. Výsledek zaznamenejte do protokolu o uvedení do provozu.
- 4 Pokud jste byli nuceni vyndat instalační komponenty pro získání přístupu k oběžnému kolu, znovu je namontujte zpět.
- 5 Revizní vypínač nastavte do ZAPNUTÉ polohy.
- 6 Zapněte ventilátor.
- 7 Nastavte minimální otáčky.

- 8 Otáčky ventilátoru postupně zvyšte na maximální otáčky.
- Zkontrolujte vibrace pláště a v částech s ložisky při všech stupních otáček.
 - Ujistěte se, že vibrace souhlasí s technickými údaji v DIN ISO 14694.
 - Ujistěte se, že žádný stupeň otáček nezpůsobuje nežádoucí hluk.
 - Výsledek zaznamenejte do protokolu o uvedení do provozu.
- 9 Nezbytné údaje zaznamenejte do protokolu o uvedení do provozu.

7 Provoz

7.1 Spuštění výrobku

- Ujistěte se, že je regulátor otáček nastaven v pozici „0“.
- Nastavte otáčky pomocí pěti pevně stanovených stupňů na regulátoru otáček.



Varování

Pro regulaci otáček nepoužívejte VFD (frekvenční měnič).

7.2 Vypnutí ventilátoru

- Instalovaný regulátor otáček nastavte do VYPNUTÉ polohy. Další informace o instalovaném regulátoru otáček naleznete v provozní příručce.
- Revizní vypínač nastavte do VYPNUTÉ polohy.

7.2.1 Nouzové vypnutí výrobku

- Revizní vypínač nastavte do VYPNUTÉ polohy.

8 Údržba



Varování

Před prováděním údržby nastavte nainstalovaný revizní vypínač do VYPNUTÉ polohy, pokud pokyny neuvádějí jinak. Ujistěte se, že revizní vypínač není náhodně nastaven do ZAPNUTÉ polohy.

8.1 Plán údržby

Intervaly jsou vypočítány na základě nepřetržitého provozu výrobku.

Aktivita	Normální provozní podmínky		Extrémní provozní podmínky ¹		
	Každých 6 měsíců	Každý rok	Každé 3 měsíce	Každých 6 měsíců	Každý rok
Zkontrolujte ventilátor a jeho komponenty z hlediska viditelného poškození, koroze nebo znečištění.		X		X	
Zkontrolujte, zda oběžné kolo není poškozené nebo nevyvážené.		X		X	
Vyčistěte ventilátor a větrací systém.	X		X		
Zkontrolujte všechny upevňovací spoje a ujistěte se, že jsou zcela utaženy.		X			X
Zkontrolujte, zda ventilátor nebo jeho komponenty provozovány správně.	X			X	
Změřte spotřebu energie a porovnejte výsledek s údaji na štítku.		X		X	
Pokud jsou instalovány tlumiče vibrací, ujistěte se, že správně fungují, a zkontrolujte, zda nejsou známky poškození nebo koroze.		X			X
Ujistěte se, že elektrická i mechanická ochranná zařízení správně fungují.		X			X
Ujistěte se, že jsou typové štítky výrobku čitelné.		X		X	
Zkontrolujte, zda veškerá kabelová připojení nejsou poškozená. Ujistěte se, že kabelové průchodky těsně přiléhají ke kabelům.		X			X
Pokud jsou instalovány pružné manžety, zkontrolujte, zda nejsou poškozené.	X			X	

1. Extrémní provozní podmínky jsou klasifikovány následovně: Pokud je stálá teplota okolí vyšší než 30 °C nebo nižší než -10 °C, jsou-li teplotní změny velké nebo je-li přepravován velmi kontaminovaný vzduch.

8.2 Čištění výrobku



Upozornění

- Zařízení nečistěte vysokotlakým čističem.
- Zařízení nečistěte ocelovými kartáči nebo ostrými předměty.
- Neohýbejte lopatky oběžného kola ventilátoru.
- Dávejte pozor, abyste neposunuli vyvažovací závaží na oběžném kole ventilátoru.

- Odstraňte nečistoty z ventilátoru a potrubí.
- Pokud je možný přístup k oběžnému kolu ventilátoru, očistěte ho vlhkým hadříkem nebo měkkým kartáčkem.

8.3 Náhradní díly

Poznámka:

Oprava nebo výměna součástí není povolena povolena. DKEX, KTEX.

9 Řešení problémů

Poznámka:

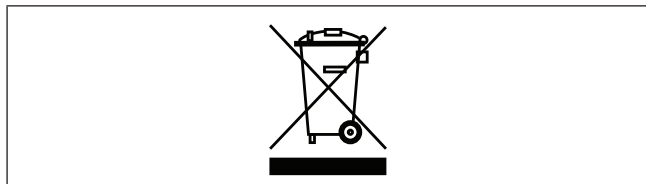
Pokud nenaleznete řešení vašeho problému v této části, kontaktujte technickou podporu Systemair .

Problém	Příčina	Řešení
Ventilátor neběží hladce.	Oběžné kolo ventilátoru není správně vyváženo.	Kontaktujte společnost Systemair .
	Oběžné kolo je zanesené.	Opatrně vyčistěte oběžné kolo ventilátoru. Viz 8.2 Čištění výrobku .
	Oběžné kolo ventilátoru bylo poškozeno nebo deformováno, protože přepravovaný vzduch obsahuje agresivní složky.	Kontaktujte společnost Systemair .
	Oběžné kolo ventilátoru se otáčí nesprávným směrem.	Ujistěte se, že elektrické připojení je správně provedeno.
	Oběžné kolo ventilátoru je zdeformované díky příliš vysokým teplotám.	<ul style="list-style-type: none"> Zajistěte, aby teplota přepravovaného vzduchu nebyla vyšší než hodnota na štítku ventilátoru. Vyměňte výrobek.
	Ve výrobku nebo potrubním systému dochází k neobvykle silným vibracím.	Ujistěte se, že výrobek je správně instalován. Zkontrolujte potrubní systém.
	Výrobek pracuje v rezonančním frekvenčním rozsahu.	Zvyšte či snižte otáčky ventilátoru, až výrobek bude fungovat hladce. Viz 6 Uvedení do provozu .
Vzduchový výkon není dostatečný.	Oběžné kolo ventilátoru se otáčí nesprávným směrem.	Ujistěte se, že elektrické připojení je správně provedeno.
	Elektrické připojení není správně provedeno.	Zajistěte, aby elektrické připojení souhlasilo se schématem zapojení.
	Tlak vzduchu je příliš nízký díky nesprávné montáži.	Provedte nezbytné změny potrubního systému a nainstalovaných komponent pro zvýšení tlaku vzduchu. Viz 6 Uvedení do provozu .
	Regulační klapky jsou zavřené nebo ne zcela otevřené.	Upravte nastavení regulační klapky.
	Došlo k ucpání sání vzduchu nebo potrubního systému.	Odstraňte příčinu blokování.
	Zařízení není vhodné pro tuto aplikaci/ tento typ montáže.	Ujistěte se, že výrobek je vhodný pro tuto aplikaci/tento typ montáže.
Při spouštění nebo provozu výrobku je slyšet neobvyklý zvuk.	Ve spojích potrubního systému dochází k pnutí.	Uvolněte spoje, správně vyrovnejte části potrubního systému a utáhněte spoje.

Problém	Příčina	Řešení
Tepelné kontakty, PTC nebo odpory jsou uvolněny.	Oběžné kolo ventilátoru se otáčí nesprávným směrem.	Ujistěte se, že elektrické připojení je správně provedeno.
	Došlo ke ztrátě fáze.	Pokud je motor 3-fázový, ujistěte se, že nechybí žádná fáze.
	Motor je přehřátý.	<ul style="list-style-type: none"> • Proveďte kontrolu chladicího oběžného kola motoru. • Zkontrolujte vinutí proměřením odporu.
	Kondenzátor není připojen nebo není správně připojen.	Kondenzátor připojte správně. Viz příložené schéma zapojení motoru.
	Motor byl zablokován.	Kontaktujte společnost Systemair .
Otáčky ventilátoru nedosahují nominální hodnoty.	Chyba ve vinutí motoru.	Zkontrolujte vinutí proměřením odporu.
	Regulátor otáček není správně nastaven.	Nastavte regulátor otáček správně.
	Oběžné kolo ventilátoru se nemůže volně otáčet kvůli mechanickému blokování.	Odstraňte příčinu blokování.
	Došlo ke ztrátě fáze.	Pokud je motor 3-fázový, ujistěte se, že nechybí žádná fáze.
Motor se neotáčí.	Součástka v napájecím zdroji je vadná.	Překontrolujte napájení. Vyměňte vadné součástky a znovu připojte napájení.
	Elektrické připojení není správně provedeno.	Zajistěte, aby elektrické připojení souhlasilo se schématem zapojení.
	Došlo k sepnutí ochrany motoru, protože je motor přehřátý.	Nechte motor vychladnout. Zresetujte ochranu motoru. Zjistěte příčinu přehřátí motoru.
	Došlo ke ztrátě fáze.	Pokud je motor 3-fázový, ujistěte se, že nechybí žádná fáze.
Elektronické komponenty nebo motor jsou přehřáté.	Motor je přetížený nebo je příliš vysoká okolní teplota.	Nechte motor vychladnout. Zresetujte ochranu motoru. Zjistěte příčinu přehřátí motoru.
	Motor je přetížený.	Ujistěte se, že výrobek je vhodný pro tuto aplikaci/tento typ montáže.
	Okolní teplota je příliš vysoká.	Ujistěte se, že výrobek je vhodný pro tuto aplikaci/tento typ montáže.
	Chlazení zařízení není dostatečné.	Ujistěte se, že prostor kolem motoru je dostatečný k udržení nízké teploty.

10 Likvidace

Výrobek splňuje směrnici WEEE. Tato značka na výrobku nebo obalu výrobku znamená, že tento výrobek nepatří mezi domovní odpad. Výrobek musí být recyklován na místě schváleném pro likvidaci elektrických a elektronických zařízení.



10.1 Demontáž a likvidace zařízení

- 1 Ventilátor demontujte a rozeberte opačným postupem, než byl použitý při instalaci a el. zapojení.
- 2 Recyklujte jednotlivé části výrobku a obal na příslušném místě pro likvidaci.
- 3 Dodržujte místní a státní požadavky na likvidaci.

11 Záruka

Pro uplatnění záruky zašlete písemný plán údržby a protokol o uvedení do provozu na adresu Systemair. Záruka je platná pouze za těchto podmínek:

- Výrobek byl správně instalován a provozován.
- Ochrana motoru je zapojená a plně funkční.
- Byly dodrženy pokyny uvedené v technických listech.
- Jsou dodržovány pokyny k údržbě.
- Výrobek, který není trvale v provozu, musí být spuštěn minimálně na 1 hodinu každý měsíc.

12 Technická data

Jmenovité hodnoty								
Typ ventilátoru	Napětí/Frekvence	P W	I ¹ A	ot/min min-max	Izol. třída	Hmot- nost kg	Min. průtok m ³ /hod	Max. Průtok m ³ /hod
EX 140A-2	230V(D) 3~ 50Hz	725	2,44	1229-2988	F	10	100	1181
	380-415V(Y) 3~ 50Hz	736	1,46					
EX140A-2C	220-240V 1~ 50Hz	848	3,85	1320-2960	F	10,7	100	1260
EX 140A-4	230V(D) 3~ 50Hz	171	1,2	820-1490	F	6,3	100	610
	380-415V(Y) 3~ 50Hz	178	0,73					644
	380-440V(Y) 3~ 60Hz	232	0,64	709-1805				722
EX 140A-4C	220-240V 1~ 50Hz	178	1,05	625-1485	F	6,7	100	620
	220-240V 1~ 60Hz	218	0,94	545-1795				705
EX 180A-4	230V(D) 3~ 50Hz	248	1,25	611-1486	F	6,4	100	875
	380-415V(Y) 3~ 50Hz		0,73					869
	380-440V(Y) 3~ 60Hz	364	0,7	491-1801				1049
EX 180A-4C	220-240V 1~ 50Hz	234	1,18	450-1480	F	6,9	100	880
	220-240V 1~ 60Hz	323	1,39	370-1780				1010

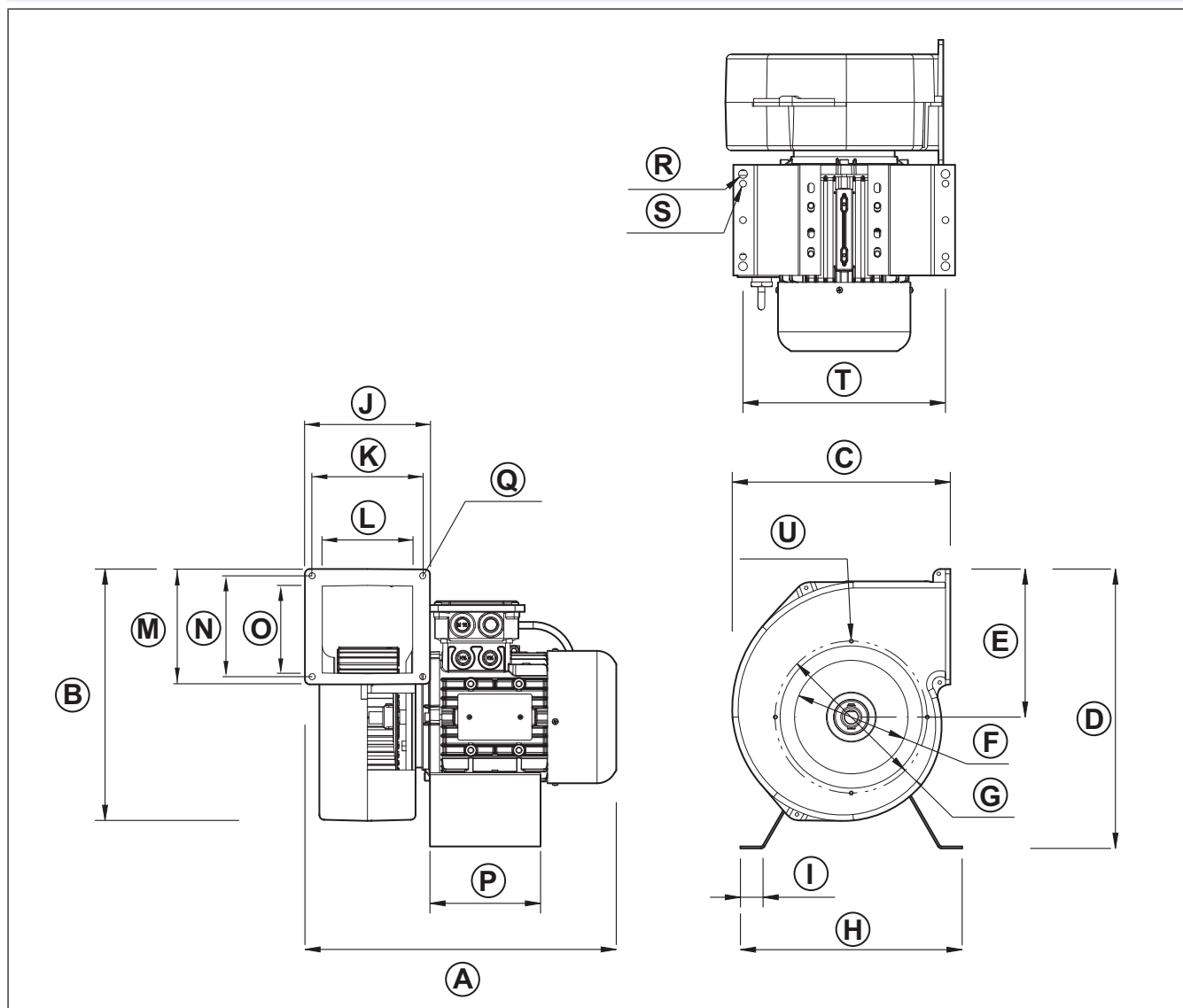
1. Proud může překročit jmenovité proudy na štítku ventilátoru pouze o poměr (%), pokud celková spotřeba energie nepřekročí udanou hodnotu jmenovitého výkonu.

Stupně transformá- toru	1	2	3	4	5
Napětí 1~	80 V	105 V	130 V	160 V	230 V
Napětí 3~	95 V	145 V	190 V	240 V	400 V

13 Rozměry

Poznámka:

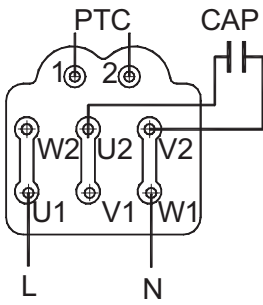
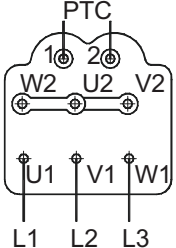
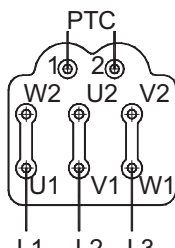
Pokud nejsou uvedeny jednotky, jsou hodnoty uvedené v milimetrech.



	A	B	C	D	E	F	G	H	I	J	K
EX 140A-4 EX 140A-4C	301	262	227	285	154	118	158	211	23.5	130	115
EX 180A-4 EX 180A-4C	314	294	261	302	171	149	194	211	23.5	125	110
EX 140A-2 EX 140A-2C	324	262	227	291	154	118	158	231	23.5	130	115

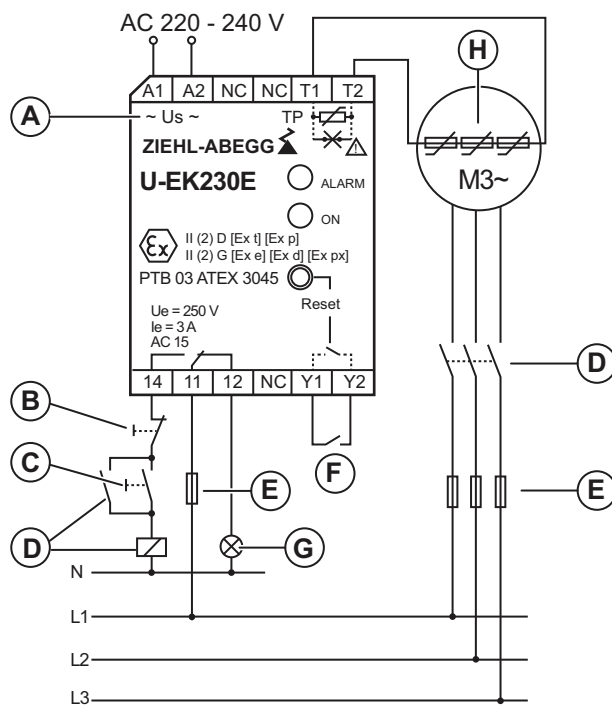
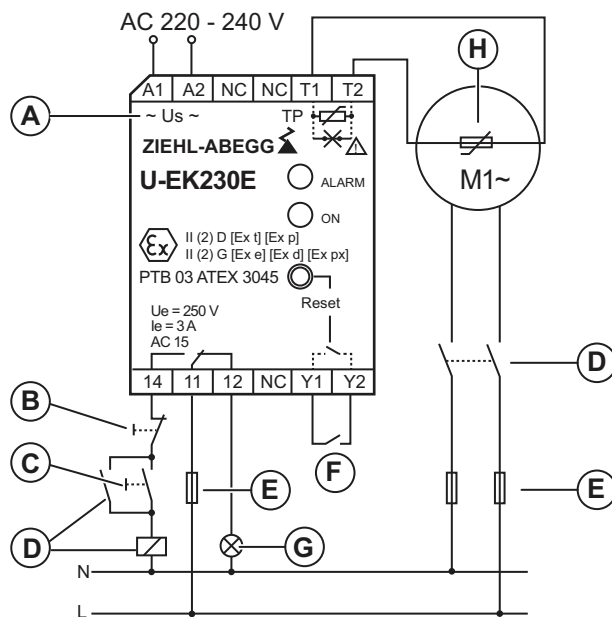
	L	M	N	O	P	Q	R	S	T	U
EX 140A-4 EX 140A-4C	94	120	105	92	115	ø6 (4x)	ø9(4x)	ø7(6x)	191,5	M4(4x)
EX 180A-4 EX 180A-4C	86	140	120	109	115	ø7(4x)	ø9(4x)	ø7(6x)	191.5	M4(4x)
EX 140A-2 EX 140A-2C	94	120	105	92	115	ø6 (4x)	ø9(4x)	ø7(6x)	210.5	M4(4x)

14 Schémata zapojení

EX ventilátorů	1-fázový 220–240 V	
EX 140A-2C		
EX 140A-4C		
EX 180A-4C		
EX ventilátorů	3-fázový 380–440 V (Y)	3-fázový 230 V (D)
EX 140A-2		
EX 140A-4		
EX 180A-4		
		

14.1 Schéma zapojení ochrany motoru u motorů ATEX

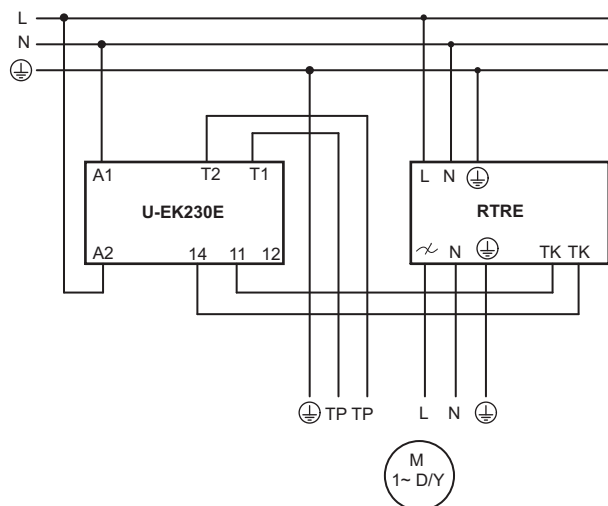
U-EK230E



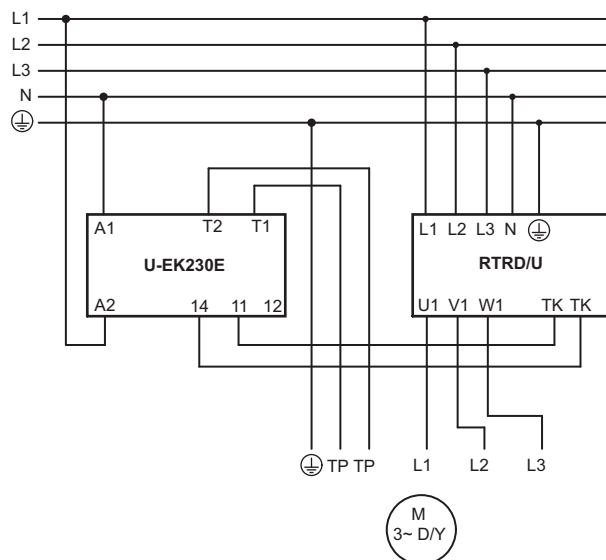
- A. Napájení (Us)
- B. Tlačítko vypínače (S1)
- C. Tlačítko spínače (S2)
- D. Kontakt (K1)
- E. Pojistky (F1–F4)
- F. Tlačítko externího resetu (S3)
- G. Indikátor poruchy (H1)
- H. PTC termistor (TP)

14.2 Schémata zapojení regulátorů otáček ventilátorů ATEX

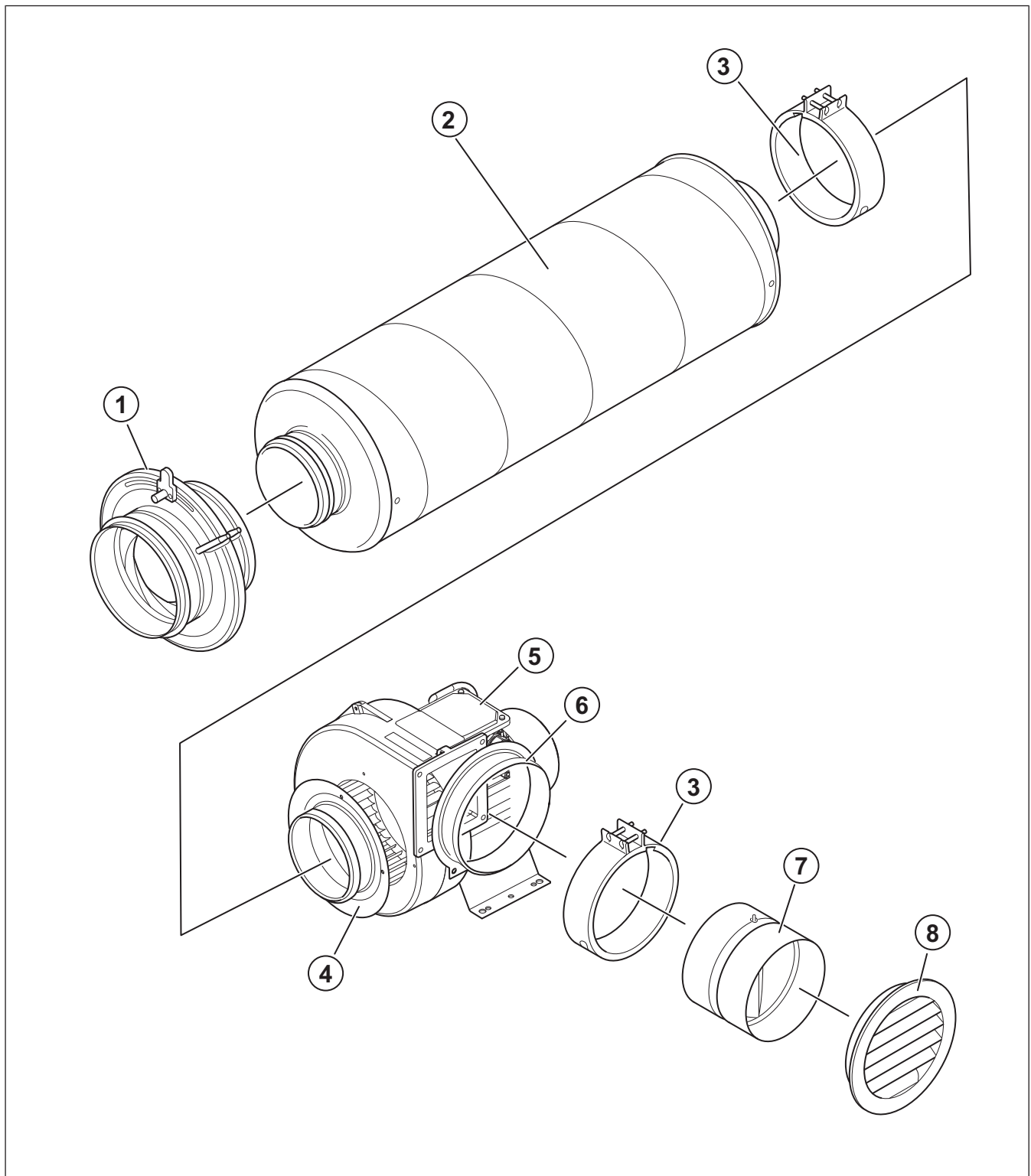
U-EK230E + RTRE



U-EK230E + RTRD, RTRDU



15 Příslušenství



1. SPI: měřicí kruhová clona
2. LDC: Tlumič hluku
3. FK: Rychloupínací spona
4. IS: Připojovací spojka - sání

5. Ventilátor
6. US: Připojovací spojka - výtlak
7. RSK: Zpětná klapka
8. IGC: Žaluzie pevná

Poznámka:

Zobrazené příslušenství není dodáváno s výrobkem. Další informace a další příslušenství viz www.systemair.com nebo kontaktujte technickou podporu Systemair .

16 EU prohlášení o shodě

My, výrobce

Výrobce	Systemair Sverige AB
Adresa	Industrivägen 3 739 30 Skinnskatteberg Švédsko,

prohlašujeme na naši výhradní zodpovědnost, že výrobky

Zařízení	Explosion proof fan
Typ/Model	DKEX, KTEX

splňuje příslušná ustanovení následujících směrnic a norem

Směrnice ATEX 2014/34/EU

EN 60079-0:2018

Výbušné atmosféry – Část 0: Zařízení – Obecné požadavky.

EN 60079-1:2014

Výbušné atmosféry – Část 1: Ochrana zařízení ohnivzdorným zapouzdřením „d“.

EN 60079-7:2018

Výbušné atmosféry – Část 7: Ochrana zařízení zvýšenou bezpečností "e".

EN 14986:2017

Výbušné prostředí – Konstrukce ventilátorů pro prostředí s nebezpečím výbuchu.

Směrnice o strojním zařízení 2006/42/EC

EN ISO 12100:2010

Bezpečnost strojních zařízení - Všeobecné zásady pro konstrukci - Posouzení rizika a snižování rizika.

EN ISO 13857:2019

Bezpečnost strojních zařízení – Bezpečné vzdálenosti k zamezení dosahu do nebezpečných prostor horními a dolními končetinami

EN 60529:2014

Stupně ochrany vyjádřené krytím (hodnota IP)

Směrnice o elektromagnetické kompatibilitě (EMC) 2014/30/EU

EN 61000-6-2:2005

Elektromagnetická kompatibilita (EMC) – Část 6-2: Kmenové normy – Odolnost pro průmyslové prostředí

EN 61000-6-3:2007

Elektromagnetická kompatibilita (EMC) – Část 6-3: Kmenové normy – Emisní norma pro prostředí obytné, obchodní a lehkého průmyslu

Směrnice 2011/65/EU o omezení používání některých nebezpečných látek

EN IEC 63000:2018

Technická dokumentace k posuzování elektrických a elektronických produktů z hlediska omezení nebezpečných látek

Osoby oprávněné sestavit technickou dokumentaci:



Stefan Lindberg

Technický manažer

Toto prohlášení se vztahuje výhradně na strojní zařízení ve stavu, ve kterém bylo uvedeno na trh, a nezahrnuje součásti, které jsou přidávány, nebo činnosti prováděné následně konečným uživatelem.

Skinnskatteberg, Švédsko 2023-05-08



Sofia Rask

Výkonný ředitel



Systemair Sverige AB

Industrivägen 3

SE-739 30 Skinnskatteberg

+46 222 440 00

mailbox@systemair.com

www.systemair.com

© Copyright Systemair AB

Všechna práva vyhrazena

EOE

Společnost Systemair AB si vyhrazuje právo změnit své produkty bez předchozího oznámení. To platí také pro již objednané produkty, pokud to nemá vliv na dříve dohodnuté specifikace.