

SAVE VTR 100/B

Pokyny pro instalaci

CZ

Dokument přeložený z angličtiny | 25453720 - v2



© Copyright Systemair AB
Všechna práva vyhrazena
Bez záruky úplnosti a správnosti
Systemair UAB si vyhrazuje právo na změnu svých výrobků bez předchozího upozornění.
Toto upozornění se vztahuje také na objednané výrobky, pokud se nezmění předem dohodnuté specifikace.
V případě, že nebyly při servisu a údržbě dodrženy pokyny uvedené v tomto návodu, záruka na toto zboží zaniká.

1	Přehled	1	7.4.3	Instalace do skříňky se základnou.....	16
1.1	Všeobecné informace.....	1	7.5	Připojení a konfigurace	17
1.2	Záruka	1	7.6	Instalace krycího panelu kuchyňské linky.....	17
1.3	Typový štítek	1	7.6.1	Instalace krycího panelu přímo na jednotku.....	17
2	Důležité bezpečnostní informace	1	7.6.2	Instalace krycího panelu na boky skříňek	18
2.1	Zamýšlené použití	1	7.6.3	Upevnění krycího panelu v podobě dvířek	20
2.2	Varování	2	8	Elektrické připojení	20
3	Technické údaje	2	8.1	Hlavní řídicí deska.....	20
3.1	Rozměry a hmotnost.....	3	8.2	Připojení externích komponent (připojovací svorkovnice)	22
3.2	Připojení levý/pravý model	4	9	Před spuštěním systému.....	22
3.3	Montážní doporučení týkající se kondenzace	4	10	Uvedení do provozu	23
3.3.1	Kondenzace uvnitř jednotky.....	4	11	Dokončení instalace	23
3.3.2	Kondenzace vně jednotky	5	12	Likvidace a recyklace	24
4	Přeprava a skladování	5	13	Prohlášení o shodě EU	25
4.1	Přeprava a skladování	5			
4.2	Dodávka/vykládka	5			
5	Podmínky pro instalaci.....	5			
5.1	Požadavky na umístění a prostor	6			
5.2	Příprava stěny pro instalaci montážních konzolí.....	7			
5.3	Umístění sání čerstvého vzduchu	7			
5.4	Napájení	7			
6	Instalace připojovacího boxu a změna modelu z pravého na levý.....	7			
7	Instalace	9			
7.1	Příprava stěny pro instalaci montážních konzolí.....	10			
7.2	Instalace s digestoří MONOLIT-B	12			
7.3	Instalace s digestoří 251-10/B	13			
7.4	Montáž s digestoří 392-10/B.....	13			
7.4.1	Instalace mezi skříňky nebo do skříňky bez základny s digestoří přímo připojenou k jednotce.....	14			
7.4.2	Instalace mezi skříňky nebo do skříňky bez základny pomocí konzol	15			

1 Přehled

1.1 Všeobecné informace

Pozorně si prostudujte celou příručku.

Popis pokročilých nastavení a instalace příslušenství naleznete v **Návodu na konfiguraci a připojení příslušenství**.

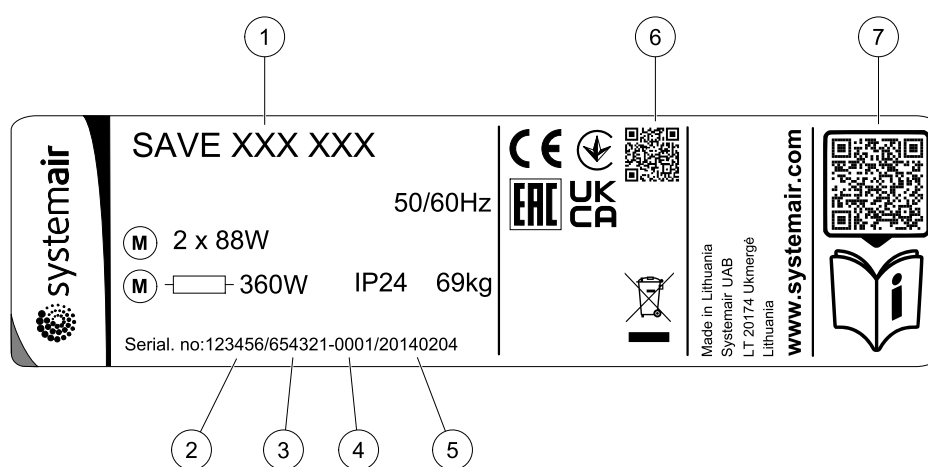
Veškeré dokumenty lze najít v našem online katalogu na webových stránkách www.systemair.cz.

1.2 Záruka

Pro uplatnění reklamace v záruční době musí být výrobky správně zapojeny, provozovány a používány v souladu s katalogovými listy. Dalším předpokladem je kompletní plán údržby bez jakýchkoli časových prodáv a vyplnění Protokolu o uvedení do provozu. Společnost Systemair bude tyto materiály v případě reklamace vyžadovat.

1.3 Typový štítek

Než se obrátíte na servisního technika, poznamenejte si technické parametry a výrobní číslo uvedené na typovém štítku, který naleznete vedle externích připojení a uvnitř jednotky.



Obr. 1 Typový štítek

Pozice	Popis
1	Kód výrobku (specifikace výrobku)
2	Číslo výrobku
3	Číslo objednávky
4	Sériové číslo
5	Datum výroby (RR.MM.DD)
6	QR kód pro zjištění čísla výrobní objednávky (MO) a verzi softwaru
7	QR kód pro stažení seznamu náhradních dílů a dokumentace

2 Důležité bezpečnostní informace

- Dodržujte a respektujte místní podmínky, předpisy a zákony.
- Bezpečnostní prvky nesmí být demontovány, obcházeny ani deaktivovány.
- Při jakékoli práci v blízkosti jednotky noste ochranné pomůcky.
- Nedovolte dětem, aby si se zařízením hrály.

2.1 Zamýšlené použití

- Dodržuje systémové podmínky a požadavky výrobce systému nebo konstruktéra strojního zařízení.
- Všechny výstražné značky na přístroji musí zůstat viditelné a v čitelném stavu.

- Příklad nesmí být používán osobami s omezenými fyzickými, smyslovými nebo duševními schopnostmi či nedostatkem zkušeností a znalostí (včetně dětí), pokud před použitím tyto osoby neobdržely přesné pokyny nebo nejsou pod dozorem.
- Systém musí pracovat nepřetržitě a zastavuje se pouze při provádění údržby/servisu.
- Nepřipojujte k větracímu systému sušičku prádla.
- Před spuštěním jednotky se ujistěte, že jsou filtry nainstalovány.

2.2 Varování



Nebezpečí

- Před zahájením servisu a údržby či elektrických prací se ujistěte, že je hlavní napájení jednotky odpojené!
- Veškerá elektrická připojení a servisní práce musí být prováděny autorizovaným technikem a v souladu s místními nařízeními a předpisy.



Varování

- Tento výrobek není určen pro používání dětmi nebo osobami se sníženými tělesnými či psychickými schopnostmi či s nedostatkem zkušeností a dovedností, jestliže nebyly poskytnuty pokyny k použití osobou zodpovědnou za jejich bezpečnost nebo pokud nejsou pod dozorem osoby, která je zodpovědná za bezpečnost. Děti musí být pod dohledem, aby si s výrobkem nehrály.
- Při montáži a údržbě dávejte pozor na ostré hrany. Používejte ochranné rukavice.



Varování

- I po vypnutí napájení existuje riziko poranění rotujícími díly, které se ještě zcela nezastavily.

3 Technické údaje

Model	Ventilátory (W)	Ohřívač (W)	Celkem (W)	Pojistka (A)
Standardní	70	-	83	10
S ohřívačem	70	250	333	10

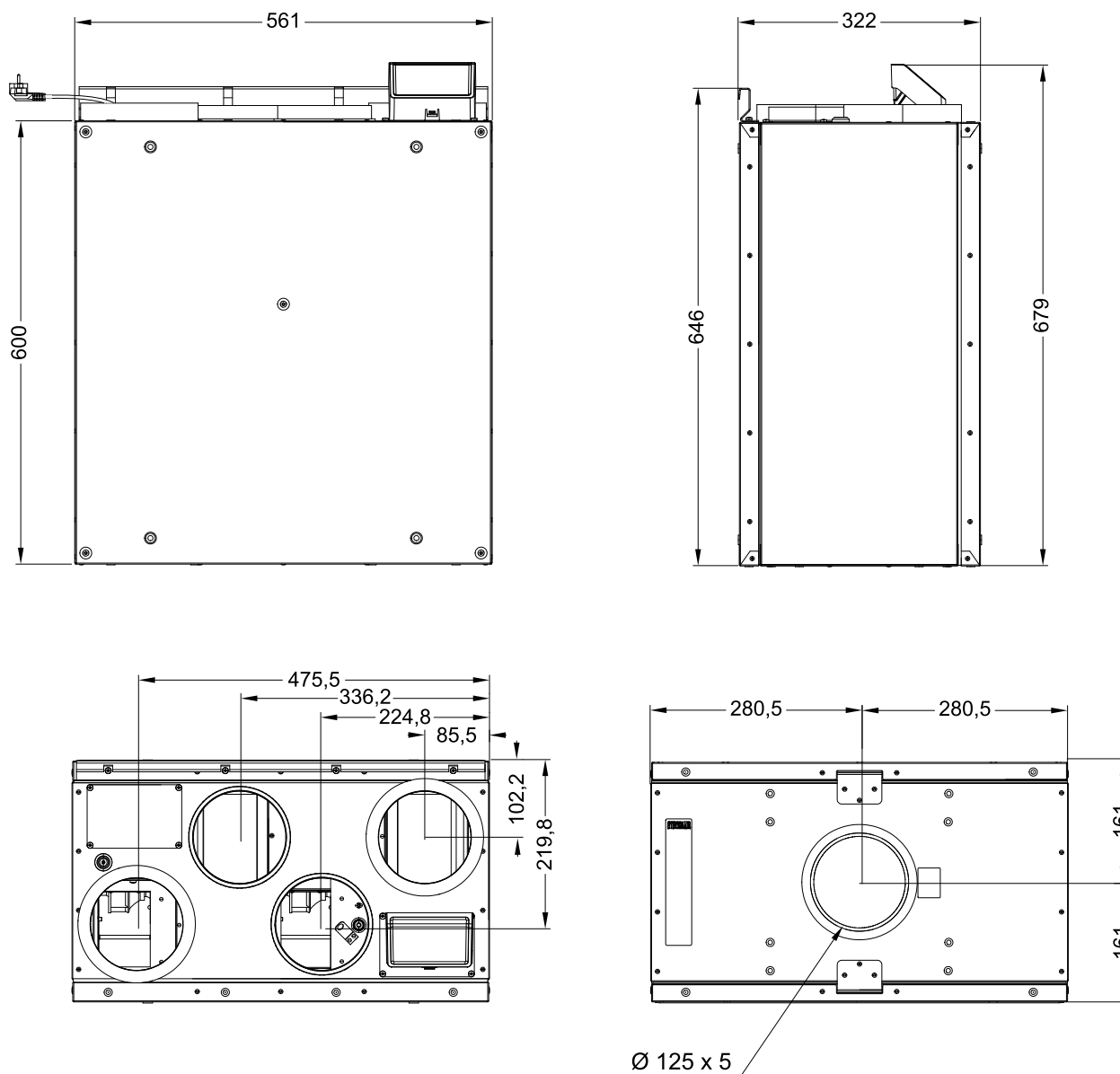
Pokud bude jednotka provozována v extrémně chladných klimatických podmínkách (teplota venkovního vzduchu ~ -20 °C), je nutný interní elektrický ohřívač nebo externí přehřívač.



Varování

- Interní elektrický ohřívač nelze použít, pokud je jednotka instalována horizontálně.

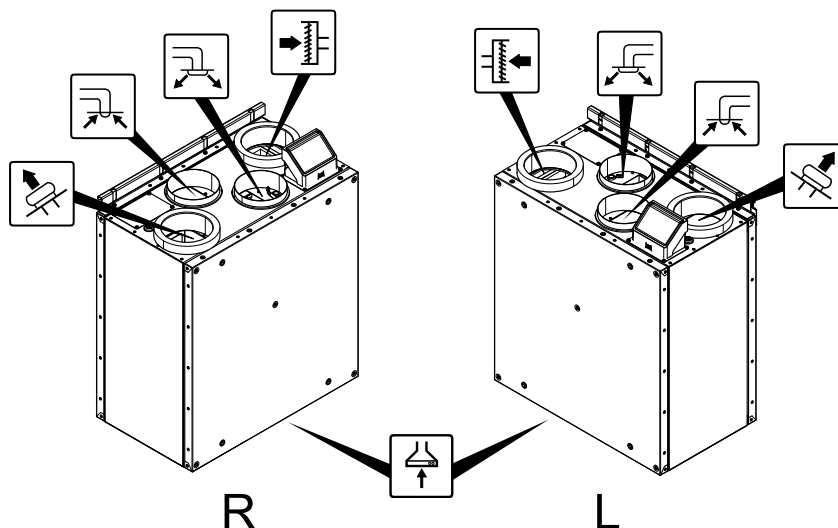
3.1 Rozměry a hmotnost



Obr. 2 Rozměry jednotky, pravý model

Hmotnost jednotky je 39 kg.

3.2 Připojení levý/lprávní model



Obr. 3 Levý a pravý model

Pozice	Popis
R	Pravý model (přívod čerstvého vzduchu je umístěn na pravé straně při pohledu zepředu) Dodáno ze závodu.
L	Levý model (přívod čerstvého vzduchu je umístěn na levé straně při pohledu zepředu) Levé provedení lze vytvořit pouhým otočením jednotky a přemontováním montážní konzole a externí elektrické připojovací svorkovnice.

Symbol	Popis	Symbol	Popis	Symbol	Popis
	Výtlač čerstvého vzduchu		Přívod čerstvého vzduchu - sání do jednotky		Odvod vzduchu z digestoře
	Odvod znehodnoceného vzduchu		Odvod znehodnoceného vzduchu - sání do jednotky		

Připojovací hrdla: Ø 125 mm

3.3 Montážní doporučení týkající se kondenzace

3.3.1 Kondenzace uvnitř jednotky

Pokud je jednotka umístěna v chladném podkroví (teploty se mohou blížit venkovním teplotám), je nutné, aby jednotka běžela nepřetržitě. Pokud může být jednotka vypnuta ručně uživatelem nebo pomocí týdenního kalendáře, je nutné na přívodní i odvodní potrubí nainstalovat těsné klapky s havarijní funkcí. Klapky zajistí, že nebude přes jednotku proudit žádný vzduch z teplých částí budovy ven (komínový efekt). Pokud by klapky nebyly nainstalované, hrozí v době, kdy je jednotka vypnutá, riziko vzniku kondenzace uvnitř jednotky a venkovního potrubí. Mohlo by také dojít k tomu, že by do budovy začal proudit studený venkovní vzduch. V tom případě by mohlo dojít ke kondenzaci také v přívodním a odvodním potrubí, nebo dokonce ve ventilech umístěných v místnostech.

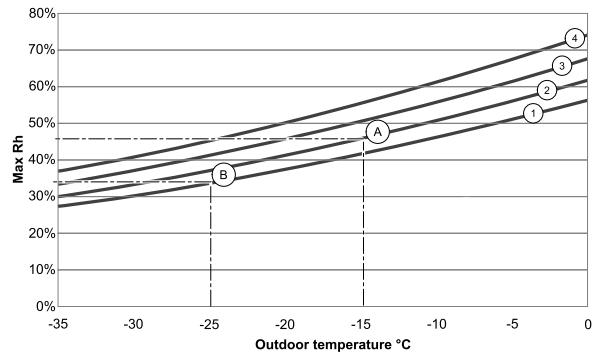
Pokud jednotka neběží delší dobu v zimním období, mělo by být přívodní a odvodní potrubí uzavřeno, aby po tuto dobu nemohlo dojít k výše zmíněnému efektu.

3.3.2 Kondenzace vně jednotky

Pokud je jednotka umístěna ve vlhkém prostředí (např. prádelně) s nízkou venkovní teplotou, může dojít ke kondenzaci na vnější části pláště. Závislost kondenzace na relativní vlhkosti venkovního vzduchu, prostorové a venkovní teplotě je znázorněna v grafu. Ke kondenzaci vně jednotky nedojde v oblasti pod křivkou.

Důležité

Doporučení: Jestliže dojde ke vzniku kondenzace vně jednotky, zvyšte větrání v prostorech v okolí jednotky.



Příklady, kdy může dojít ke kondenzaci mimo jednotku:

Příklad A: Je-li jednotka instalována v prostoru, kde je teplota 22°C, venkovní teplota je -15°C, začne se kondenzace objevovat při relativní venkovní vlhkosti 46% a vyšší.

Příklad B: Je-li jednotka instalována v prostoru, kde je teplota 20°C, venkovní teplota je -25°C, začne se kondenzace objevovat při relativní venkovní vlhkosti 34% a vyšší.

1. Prostorová teplota 20°C
2. Prostorová teplota 22°C
3. Prostorová teplota 24°C
4. Prostorová teplota 26°C

4 Přeprava a skladování

4.1 Přeprava a skladování

Jednotka SAVE VTR 100/B musí být skladována a přepravována tak, aby byla chráněna před fyzickým poškozením. Musí být zakrytá, aby se dovnitř jednotky nemohl dostat prach, déšť a sníh, což by mohlo vést k poškození jednotky a jejích komponent.

Důležité

- Obal používejte výhradně jako ochranu při přepravě, nikoli jako zdvihací pomůcku.
- Nakládání i vykládání vzduchotechnické jednotky musí být prováděno s maximální opatrností.

4.2 Dodávka/vykládka

Zařízení se dodává jako jeden celek se všemi potřebnými komponentami, který je pro lehčí manipulaci zabalen na paletě a potažený fólií.

Kontrola při dodání

- Zkontrolujte obal a vzduchotechnickou jednotku kvůli případnému poškození vzniklému při dopravě. Veškerá případná zjištění musí být zaznamenána do přepravního listu.
- Zkontrolujte úplnost dodávky.

Před zahájením instalace zkontrolujte, zda vám bylo dodáno veškeré objednané vybavení. Všechny nesrovnalosti týkající se objednaného vybavení se musí nahlásit dodavateli výrobků Systemair.



Varování

Při otevírání přepravního obalu hrozí nebezpečí poškození ostrými hranami, hřebíky, sponkami, třískami apod.

Vybalení

- Zkontrolujte, zda nedošlo k viditelnému poškození vzduchotechnické jednotky vzniklému při dopravě.
- Obal jednotky sejměte teprve těsně před samotnou montáží.
- Při montáži a údržbě dávejte pozor na ostré hrany. Používejte ochranné rukavice.

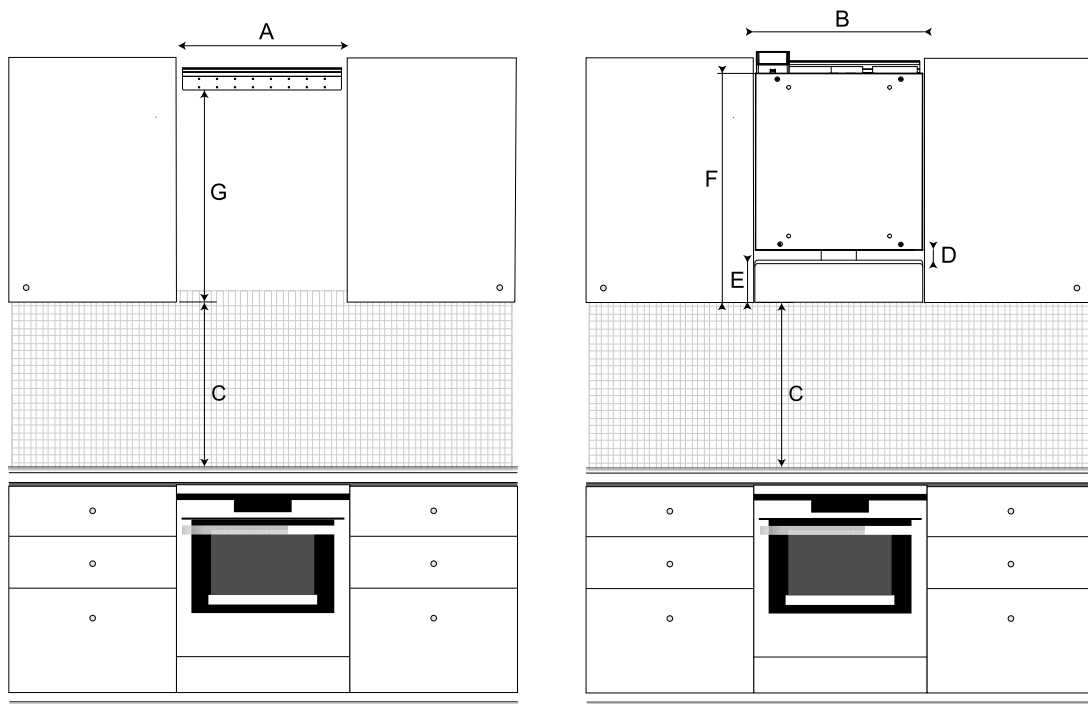
5 Podmínky pro instalaci

Pro zajištění správného a bezporuchového provozu je důležité, aby jednotka byla nainstalována v souladu s tímto návodem.


5.1 Požadavky na umístění a prostor

Jednotka SAVE VTR 100/B je určena pro instalaci nad sporákem.

Pro montáž montážní konzole postupujte podle pokynů pro nalezení správné výšky a hloubky.



Obr. 4 SAVE VTR 100/B v kuchyňské lince

		MONOLIT-B	251-10/B	392-10/B
A	Minimální vzdálenost mezi skříňkami (mm)	600	600	600
B	SAVE VTR 100/B šířka jednotky (mm)	561	561	561
C, elektrický sporák	Minimální vzdálenost mezi pracovní plochou sporáku a digestoří (mm)	450 (doporučeno 500)	450 (doporučeno 500)	450 (doporučeno 500)
C, plynový sporák	Minimální vzdálenost mezi pracovní plochou sporáku a digestoří (mm)	650	650	650
D	Pokud bude použito flexibilní potrubí, musí být vzdálenost mezi jednotkou a digestoří určena montážní firmou (minimálně 100 mm).	100	100	10
E	Výška digestoře (mm)	130	150	97
F	Celková výška jednotky s vloženou digestoří s minimální vzdáleností pro flexibilní potrubí 100 mm (D)	830	850	707
G	Vzdálenost montážní konzole od spodní strany digestoře nebo spodní strany skříňky, pokud je vyrovnána s digestoří (mm)	795	815	670
	 Poznámka: Ke zvětšení kóty D musí být dojit odpovídajícím způsobem, pokud je použito flexibilní potrubí.			

Důležité!

- Jednotka vyžaduje pravidelnou údržbu, a proto panel mezi skříňkami překrývající jednotku musí být odnímatelný.
- V závislosti na hloubce skříňe a zvoleném způsobu instalace krycího panelu může být nutné, SAVE VTR 100/B aby byla jednotka v zadní části posunuta dopředu pomocí dřevěných trámek.

- Způsoby, jak zavěsit tento panel, jsou popsána dále v tomto dokumentu, viz 7.6 *Instalace krycího panelu kuchyňské linky*, strana 17.

Před instalací montážní konzole na stěnu se ujistěte, SAVE VTR 100/B že znáte správnou hloubku pro instalaci jednotky.

Jednotka SAVE VTR 100/B je vybavena s přibližně 1 – 1,5 m kabelem s uzemněním vybaveným na konci zástrčkou pro standardní jednofázovou zásuvku 230 V~. Kabel je vyveden v horní části jednotky.

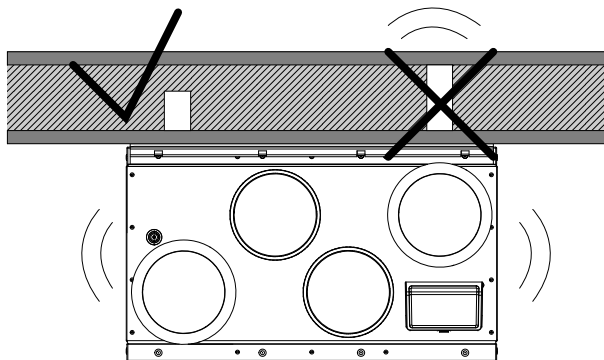
Sání čerstvého vzduchu by mělo být umístěno na severní nebo východní straně budovy, v dostatečné vzdálenosti od výfuku znehodnoceného vzduchu (např. od ventilátorů kuchyňských digestoří a ventilátorů pro odvod výparů z prádelny). Znehodnocený odsávaný vzduch je třeba v ideálním případě vést přes střešní hlavici ven s dostatečnou vzdáleností od sání čerstvého vzduchu, oken a pod.

5.2 Příprava stěny pro instalaci montážních konzolí

Jednotka by měla být nainstalována takovým způsobem, aby ze stěny na straně montáže nedocházelo k žádným vibracím.

Důležité

Před zahájením instalace si pozorně přečtěte tyto návody. Postup při instalaci se může lišit v závislosti na typu instalace.



5.3 Umístění sání čerstvého vzduchu

Sání čerstvého vzduchu by mělo být umístěno na severní nebo východní straně budovy, v dostatečné vzdálenosti od výfuku znehodnoceného vzduchu (např. od ventilátorů kuchyňských digestoří a ventilátorů pro odvod výparů z prádelny). Znehodnocený odsávaný vzduch je třeba v ideálním případě vést přes střešní hlavici ven s dostatečnou vzdáleností od sání čerstvého vzduchu, oken a pod.

5.4 Napájení

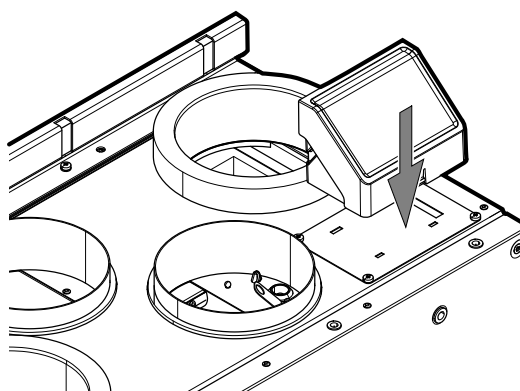
Jednotka SAVE VTR 100/B je dodávána s přibližně 1 – 1,5 m dlouhým kabelem a 230V zástrčkou pro jednofázové uzemněné připojení.

Dbejte na to, aby zástrčka dosáhla k příslušné zásuvce.

6 Instalace přípojovacího boxu a změna modelu z pravého na levý

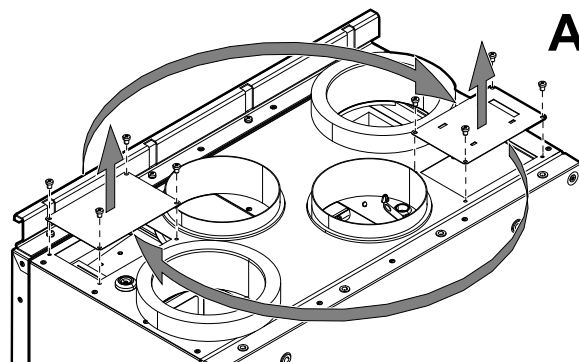
Externí přípojovací svorkovnice se dodává odděleně od jednotky, aby se zabránilo poškození během přepravy. Než budete pokračovat v instalaci, je nutné namontovat přípojovací box.

- 1 Vytáhněte kabel zespod montážní desky přípojovacího boxu. Je třeba nejprve odšroubovat desku, abyste získali přístup ke kabelu.
- 2 Vložte kabel do přípojovací externí svorkovnice a připojte kabel k přípojovací desce.
- 3 Připevněte přípojovací svorkovnici pomocí přípravných otvorů na desce. Dejte pozor, aby nedošlo ke skřípnutí kabelu. Přípojovací svorkovnice musí být pevně uchycena na svém místě.

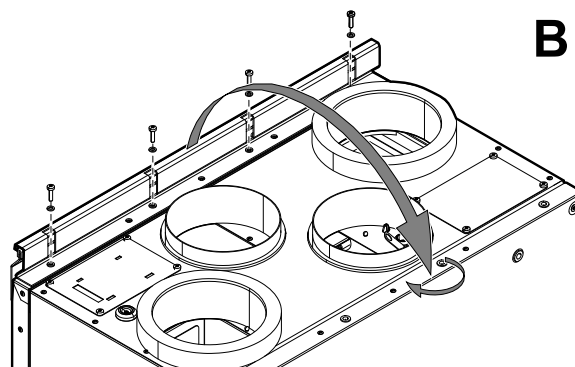


Ze závodu je jednotka dodána jako pravý model. Lze ji snadno předělat na levý model.

- 1 Odšroubujte montážní desku přípojovací svorkovnice a krycí desku na druhé straně jednotky. Tyto desky musí být zaměněny. Pod krycí deskou je umístěn kabel. Kabel protáhněte otvorem v montážní desce přípojovacího boxu. Bude použitý k připojení přípojovací svorkovnice k jednotce (obr. A).

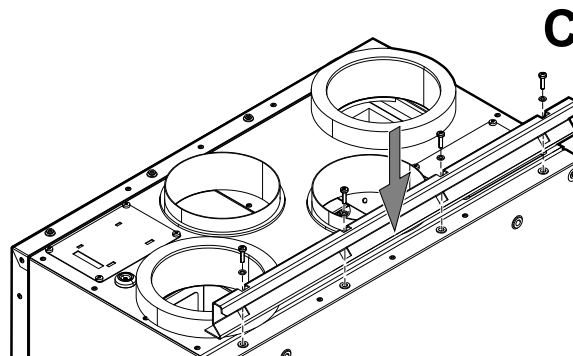


- 2 Odšroubujte montážní konzolu. Musí být nainstalována na druhé straně bočního krytu (obr. B).



- 3 Otočte montážní konzolu, použijte dříve demontované šrouby a podložky k namontování konzole na boční kryt (obr. C).

- 4 Vložte přípojovací svorkovnici do montážní desky a připojte kabel. Jednotku lze nyní namontovat opačně (levý model).



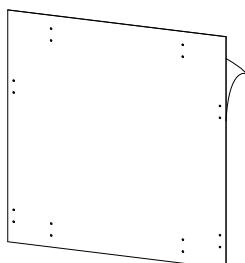
7 Instalace

Důležité

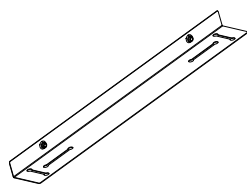
- Montáž zařízení smí být provádět pouze kvalifikovaný a vyškolený personál. Tyto osoby musí znát příslušné bezpečnostní směrnice, aby mohly rozpoznat a předcházet případným rizikům.

Před zahájením instalace ověřte, zda bylo dodáno veškeré objednané vybavení. Všechny nesrovnalosti týkající se objednaného vybavení se musí nahlásit dodavateli výrobků Systemair.

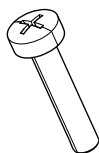
Tabulka 1 Montážní příslušenství (součást dodávky jednotky)



Samolepka s
vyznačením otvorů x
1



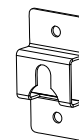
Konzole pro montáž
krycího panelu x 2



Šroub M6x30 DIN
7985 x 4



Matice M6 DIN934 x 4



Univerzální háček pro
zavěšení krycího
panelu x 4



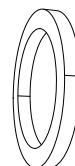
Šroub 3,5x16 /13
SPAX pro univerzální
háček x 12



Distanční vložka pro
digestoř x 4



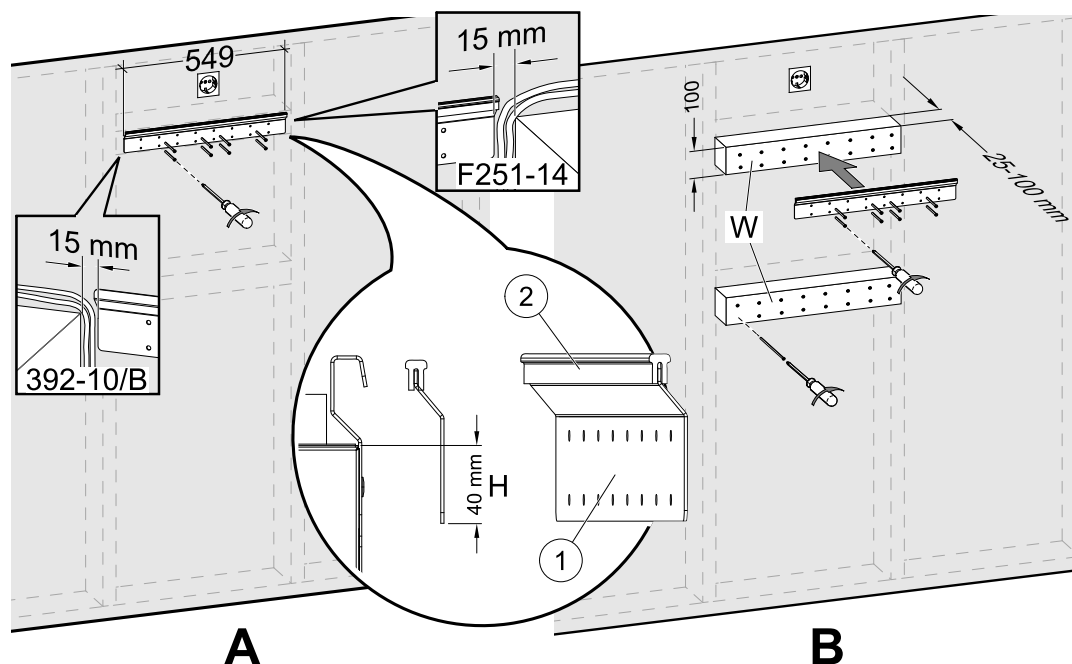
Šroub M5x25
DIN7985 pro montáž
digestoře 392-10/B x
4



Kruhová izolace hrdla
digestoře x 1

Pokud je stěna vyrobena ze silného betonu nebo cihel, není nutná žádná speciální příprava (obrázek 6, poz. A), v opačném případě proveďte nezbytné úpravy (obrázek 6, poz. B). Hmotnost jednotky je 39 kg.

Ujistěte se, že v blízkosti jednotky je umístěna zásuvka, nejlépe nad ní. Zásuvka musí být uzemněná. SAVE VTR 100/B Délka napájecího kabelu je 1 – 1,5 m a vychází z levé horní strany v pravém provedení a z pravé horní strany v levém provedení jednotky. Zvolte odpovídajícím způsobem umístění zásuvky.



Obr. 7 Instalace montážních konzol bez nebo s dřevěnými trámkami

2. Přišroubujte konzolu (poz. 1) s antivibrační podložkou (poz. 2) ke stěně (obrázek 7, poz. A). **Šrouby nejsou součástí dodávky**, zvolte je podle typu stěny. Pomocí vhodných otvorů pevně uchyťte konzoli ke zdi. Spodní část konzole bude 40 mm (H) pod horní hranou jednotky.

Mezi montážní konzolou a skříňkou ponechte mezeru 15 mm na protažení kabelů pro připojení digestoře.



Poznámka:

Montážní konzola musí být nainstalována zcela vodorovně. Zkontrolujte správnou polohu pomocí vodováhy.

V případě, že hloubka skříňky je mnohem větší než hloubka jednotky, nainstalujte dřevěné trámkami (poz. W), aby se kompenzovala chybějící vzdálenost (obrázek 7, poz. B). Poté namontujte montážní konzolu na horní trámkami. Zvolte tloušťku trámkami podle vašich potřeb.

Tloušťka dřevěných trámkami by měla být 25–100 mm. Pokud je požadovaná vzdálenost menší než 25 mm, namísto použití dřevěných bloků upravte šrouby (viz obrázek 19).



Upozornění

Ujistěte se, že jste zvolili vhodný typ a délku šroubů, aby mohly udržet dřevěné trámkami i samotnou jednotku.

7.2 Instalace s digestoří MONOLIT-B

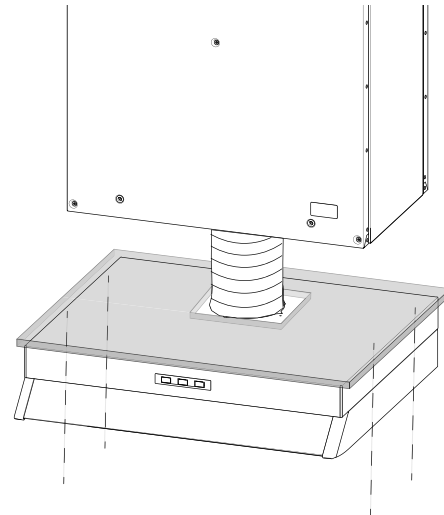
Název digestoře a číslo výrobku

- MONOLIT - B White – 326800
- MONOLIT - B S.Steel – 326801

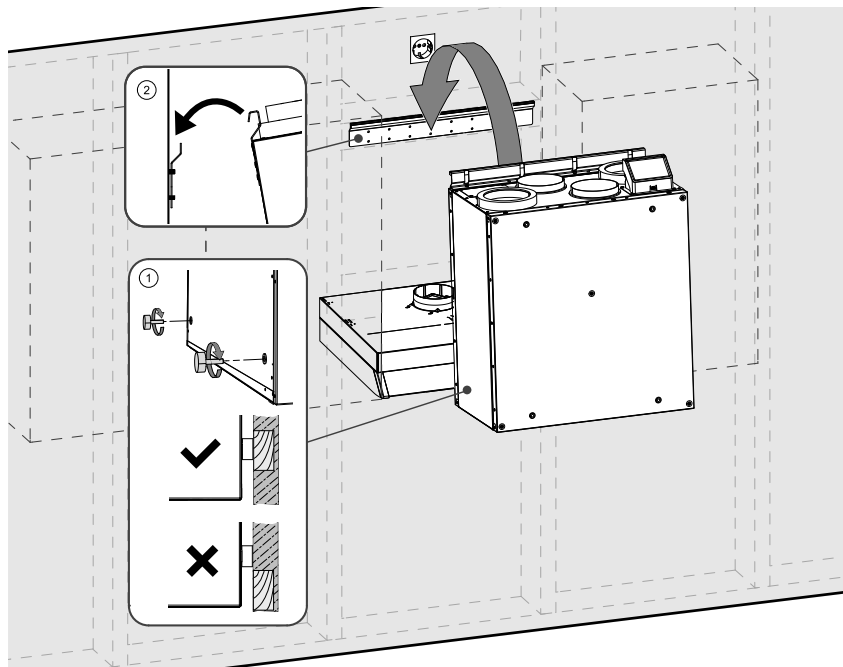
Důležité

Před instalací se řiďte pokyny dodanými s digestoří.

1. Vytáhněte napájecí a řídicí kabely digestoře nahoru, protože po instalaci jednotky SAVE VTR 100/B bude přístup k zadní části blokován.



Obr. 8 Instalace digestoře



Obr. 9 Zavěšení jednotky na montážní konzolu (není zobrazena digestoř)

2. Jakmile jsou všechny kabely z digestoře vyvedeny zadní stranou nahoru, zavěste jednotku na montážní konzolu.



Varování

Při montáži a údržbě dávejte pozor na ostré hrany. Používejte ochranné rukavice. Při montáži berte v potaz hmotnost jednotky!

3. Digestoř připojte k jednotce flexibilním potrubím.



Poznámka:

Ujistěte se, že jednotka je umístěna zcela vodorovně. Zkontrolujte správnou polohu pomocí vodováhy. Ujistěte se, že mezi jednotkou a skříňkami je alespoň 2 mm široká mezera, aby nedocházelo k vibracím.

7.3 Instalace s digestoří 251-10/B

Název digestoře a číslo výrobku

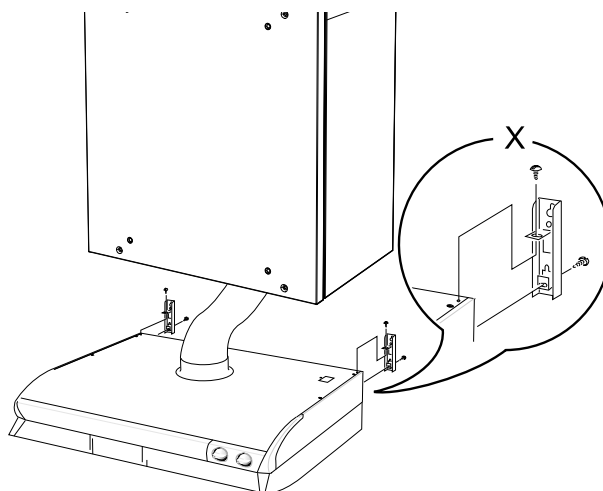
- 251-10/B bílá – 96698
- 251-10/B nerez – 96699

Před zavěšením jednotky na stěnu musí být digestoř namontována na stěnu nebo do skříňe, protože napájecí a řídicí kabely digestoře musí vedeny nahoru a dříve nainstalovaná jednotka by blokovala přístup.

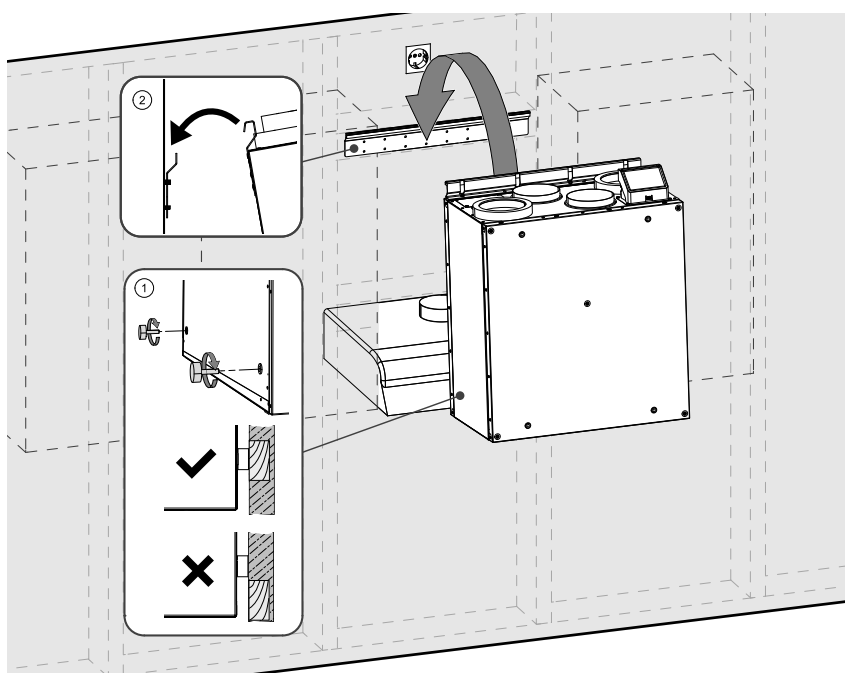
Před instalací se řiďte pokyny dodanými s digestoří.

1. Použijte montážní mechanismus dodaný s digestoří (obrázek 10, poz. X).

Vytáhněte napájecí a řídicí kabely digestoře nahoru, protože po instalaci jednotky SAVE VTR 100/B bude přístup k zadní části blokován.



Obr. 10 Instalace digestoře



Obr. 11 Zavěšení jednotky na montážní konzolu (není zobrazena digestoř)

2. Jakmile jsou všechny kabely z digestoře vyvedeny zadní stranou nahoru, zavěste jednotku na montážní konzolu.



Varování

Při montáži a údržbě dávejte pozor na ostré hrany. Používejte ochranné rukavice.
Při montáži berte v potaz hmotnost jednotky!

3. Digestoř připojte k jednotce flexibilním potrubím.



Poznámka:

Ujistěte se, že jednotka je umístěna zcela vodorovně. Zkontrolujte správnou polohu pomocí vodováhy.
Ujistěte se, že mezi jednotkou a skříňkami je alespoň 2 mm široká mezera, aby nedocházelo k vibracím.

7.4 Montáž s digestoří 392-10/B

Název digestoře a číslo výrobku

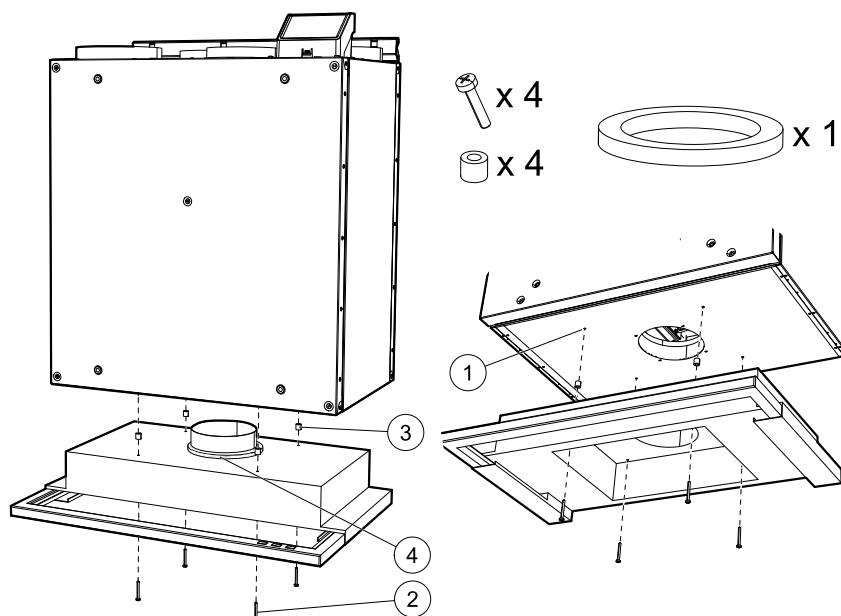
- 392-10/B Slimline – 77265

Před zavěšením jednotky na stěnu musí být digestoř namontována na stěnu nebo do skříňe, protože napájecí a řídicí kabely digestoře musí vedeny nahoru a dříve nainstalovaná jednotka by blokovala přístup.

Existují dva způsoby, jakým instalovat digestoř:

- Digestoř se uchytí přímo ke spodní části jednotky. Tento způsob lze použít, pokud bude celá jednotka s digestoří vysunuta dopředu pomocí dřevěných trámek, aby byla zarovnaná se skříňkami kuchyně, nebo když velikost skříňky odpovídá jednotce a není třeba provádět žádné úpravy. Tímto způsobem lze jednotku jednoduše namontovat přímo na stěnu s již připevněnou digestoří.
- Digestoř je připevněna ke zdi pomocí přiložených montážních konzol. Při použití této alternativy je nutné použít pro připojení digestoře a jednotky flexibilní potrubí, protože digestoř nelze vložit přímo do jednotky.

Před instalací se řiďte pokyny dodanými s digestoří.

7.4.1 Instalace mezi skříňky nebo do skříňky bez základny s digestoří přímo připojenou k jednotce

Obr. 12 Připojení digestoře přímo k jednotce

1. Vyměňte z digestoře filtr, aby byl umožněn zevnitř přístup k otvorům v horní části digestoře.

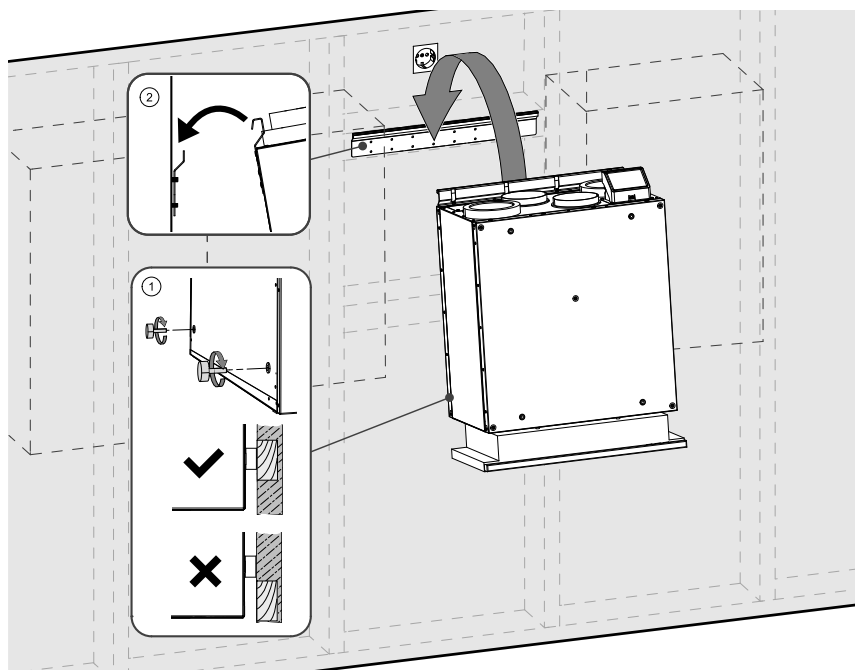
Přiložené šrouby (obrázek 12, poz. 2), vložte do otvorů v digestoři, na každý vyčnívající šroub umístěte plastové distanční vložky, abyste zabránili přílišnému utahení (obrázek 12, poz. 3).

2. Kruhovou izolaci umístěte na připojovací hrdlo digestoře tak, aby nedocházelo k úniku vzduchu (obrázek 12, poz. 4).
3. Připojovací hrdlo z digestoře připojte k jednotce a utáhněte šrouby.

Pomocí připravených otvorů a šroubů připevněte digestoř přímo na spodní část jednotky (obrázek 12, poz. 1).

Instalace jednotky s připevněnou digestoří

1. Vytáhněte napájecí a řídicí kabely digestoře nahoru, protože po instalaci jednotky SAVE VTR 100/B bude přístup k zadní části blokován.



Obr. 13 Zavěšení jednotky na montážní konzolu

2. Jakmile jsou všechny kabely z digestoře vyvedeny zadní stranou nahoru, zavěste jednotku na montážní konzolu.



Varování

Při montáži a údržbě dávejte pozor na ostré hrany. Používejte ochranné rukavice. Při montáži berte v potaz hmotnost jednotky!



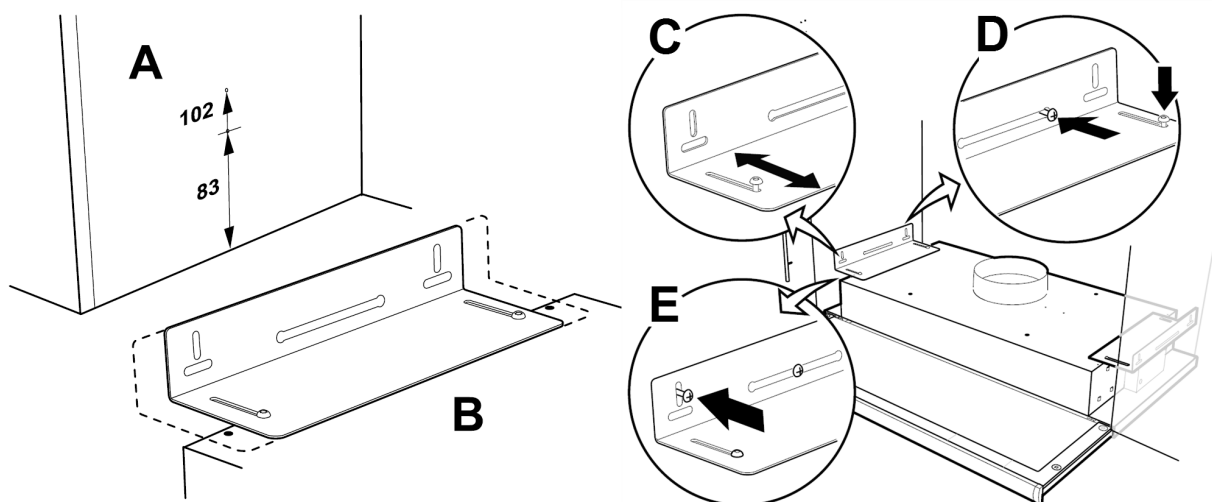
Poznámka:

Ujistěte se, že jednotka je umístěna zcela vodorovně. Zkontrolujte správnou polohu pomocí vodováhy. Ujistěte se, že mezi jednotkou a skříňkami je alespoň 2 mm široká mezera, aby nedocházelo k vibracím.

7.4.2 Instalace mezi skříňky nebo do skříňky bez základny pomocí konzol

Pokud nemůže být digestoř uchycena přímo na spodní část jednotky, je třeba použít dodané montážní konzole. Pro připojení hrdla digestoře k jednotce SAVE VTR 100/B je nutné při tomto typu instalace použít flexibilní potrubí.

1.



Obr. 14 Instalace digestoře pomocí konzol

Vyznačte a upevněte šrouby tak, aby vyčnívaly několik milimetrů z bočních stran skříňek (obrázek 14, poz. A). Pokud má být spodní strana digestoře zarovnaná se spodní stranou řady skříňek, použijte horní kótu 102; viz obrázek 14, poz. A. Konzole digestoře lze nastavit tak, aby odpovídaly různým hloubkám skříňek (obrázek 14, poz. B).

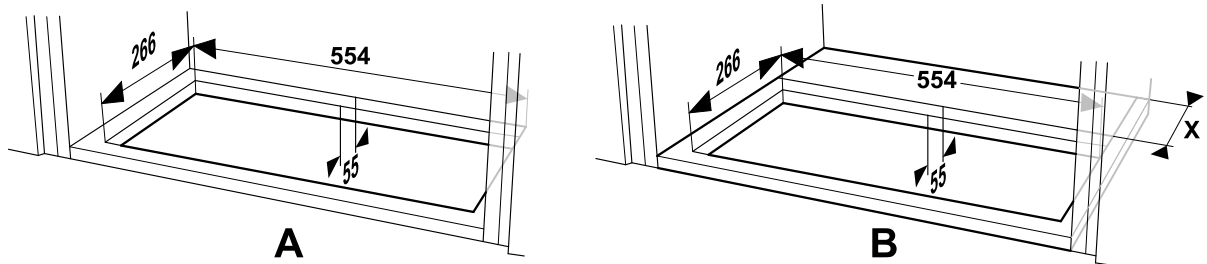
- Montážní konzole digestoře zasuňte, aniž byste šrouby úplně utáhli, a nastavte konzole tak, aby lícovaly se stranami skříňek (obrázek 14, poz. C). Zavěste digestoř do předem namontovaných šroubů na bocích skříňek. Utáhněte šrouby na konzole a na stěně (obrázek 14, poz. D). Zajistěte konzole v požadované poloze pomocí šroubů (obrázek 14, poz. E).

Instalace jednotky s digestoří upevněnou s pomocí konzol

- Vytáhněte napájecí a řídicí kabely digestoře nahoru, protože po instalaci jednotky SAVE VTR 100/B bude přístup k zadní části blokován.
- Jakmile jsou všechny kabely z digestoře vyvedeny zadní stranou nahoru, zavěste jednotku na montážní konzolu.
- Digestoř a jednotku SAVE VTR 100/B propojte flexibilním potrubím.

7.4.3 Instalace do skříňky se základnou

-



Obr. 15 Rozměry otvoru v základně skříňky

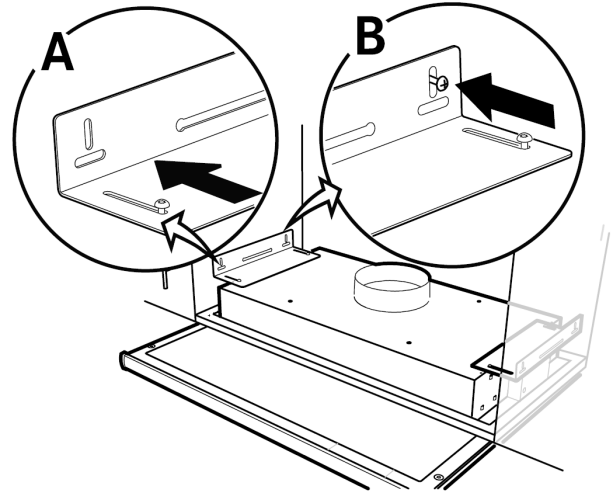
S pomocí pily vyřízněte otvor v základně skříňky. Pokud je jednotka SAVE VTR 100/B instalována přímo na stěnu, musí být minimální vzdálenost od stěny k otvoru 55 mm (obrázek 15, poz. A).



Poznámka:

Pokud byly použity dřevěné trámký, nepamenejte přidat jejich tloušťku (rozměr X) (obrázek 15, poz. B).

- Uchyťte konzole k digestoři co nejdále. Vložte digestoř do otvoru v základně skříňky. Vytáhněte (obrázek 16, poz. A) a pomocí šroubů konzole připevněte k bokům skříňek (obrázek 16, poz. B). Připevněte konzole k digestoři.



Obr. 16 Instalace digestoře pomocí konzol

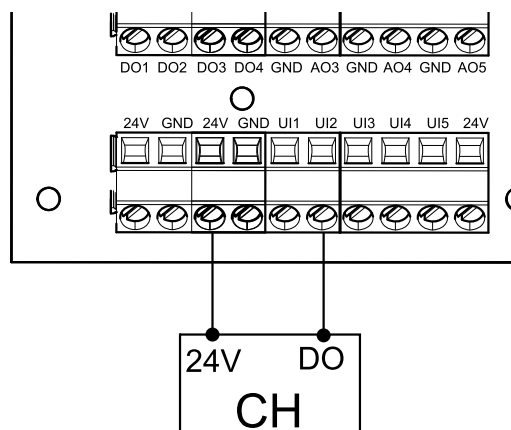
7.5 Připojení a konfigurace

Řídící kabely z digestoře připojte ke svorkám UI2 a 24 V na externí svorkovnici (obrázek 17). Další informace o externí svorkovnici, viz 8.2 *Připojení externích komponent (připojovací svorkovnice)*, strana 22.



Poznámka:

Výchozí nastavení UI2: Digestoř



Obr. 17 Připojení digestoře

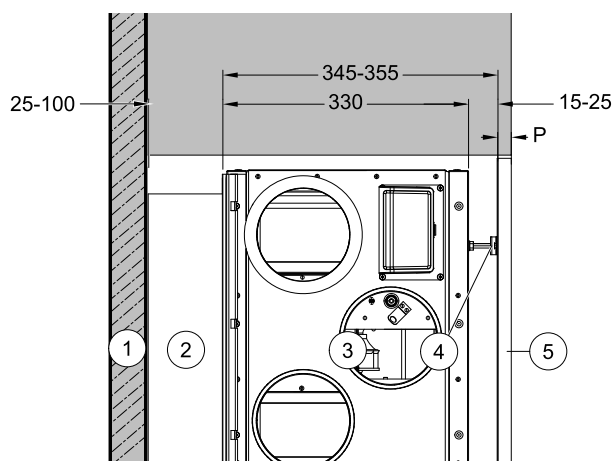
7.6 Instalace krycího panelu kuchyňské linky

Krycí panel kuchyňské linky se instaluje přímo na jednotku, na boční skříňky nebo může být nainstalován jako dvířka. Komponenty pro instalaci na jednotku nebo na boční skříňky jsou součástí dodávky jednotky.

7.6.1 Instalace krycího panelu přímo na jednotku

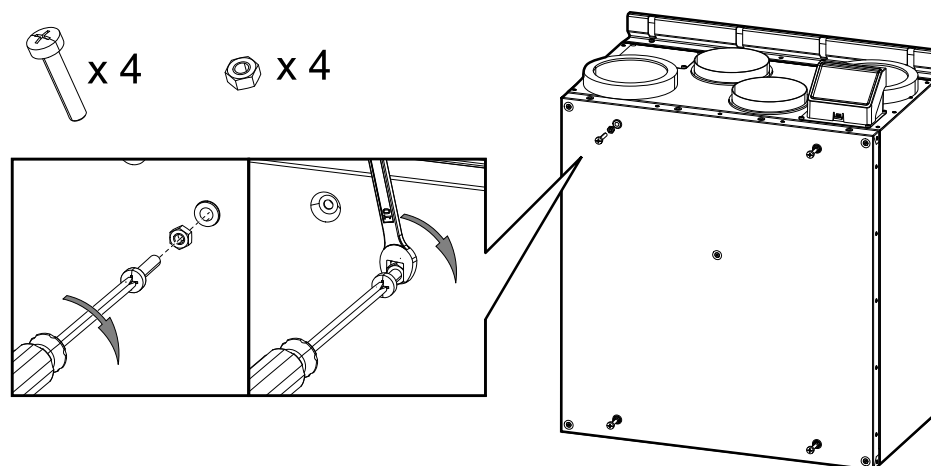
V závislosti na hloubce kuchyňské linky může být nutné, aby byla jednotku posunut dopředu, aby byl panel vyrovnán se skříňkami kuchyňské linky.

Pozice	Vysvětlení
1	Stěna nebo jiný montážní povrch
2	Dřevěný trámek (jestliže je potřeba, 25-100 mm)
3	SAVE VTR 100/B
4	Nastavitelné šrouby (15-25 mm)
5	Krycí panel kuchyňské linky (P)



Obr. 18 Pohled shora

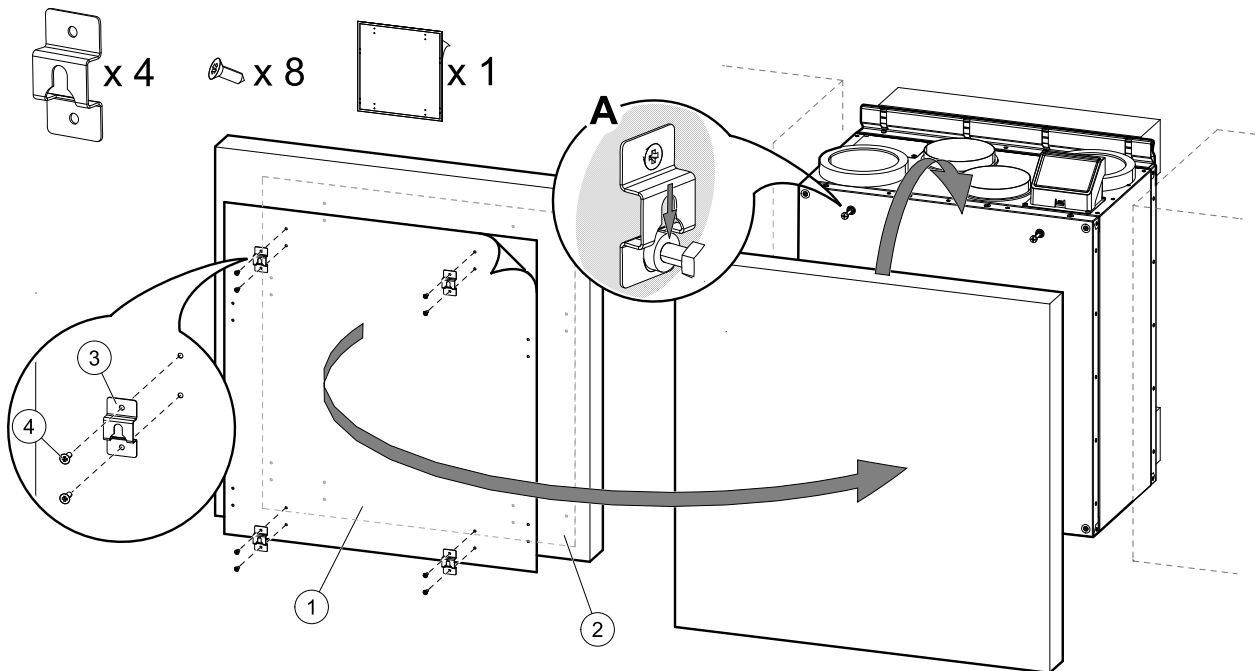
Pro úpravu vzdálenosti mezi stěnou a jednotkou použijte šrouby, při vzdálenosti větší než 25 mm použijte dřevěné trámky.



Obr. 19 Instalace šroubů

1. Namontujte čtyři šrouby M6 do otvorů s vnitřním závitem na jednotce a zajistěte šrouby šestihrannými maticemi (obrázek 19). Přesah šroubů lze upravit později.

Je třeba použít křížový šroubovák a 10 mm klíč. Nejsou součástí dodávky.



Obr. 20 Montáž háčků a upevnění krycího panelu

2. Samolepka s vyznačenými otvory (obrázek 20, poz. 1) je součástí dodávky jednotky. Otvory označují místa pro šrouby sloužící k upevnění háčků. Samolepku nalepte na zadní stranu krycího panelu. obrázek 20, poz. 2), upravte její polohu podle velikosti panelu a polohy jednotky mezi skříňkami. Velikost samolepky je stejná jako velikost jednotky.

Jakmile je nalezena správná poloha, připevněte čtyři háčky (obrázek 20, poz. 3) dvěma šrouby (obrázek 20, poz. 4). Krycí panel zavěste na vyčnívající šrouby (obrázek 20, poz. A).

Pokud není kuchyňský panel zarovnaný se skříňkami, sundejte ho a upravte šrouby nebo háčky.

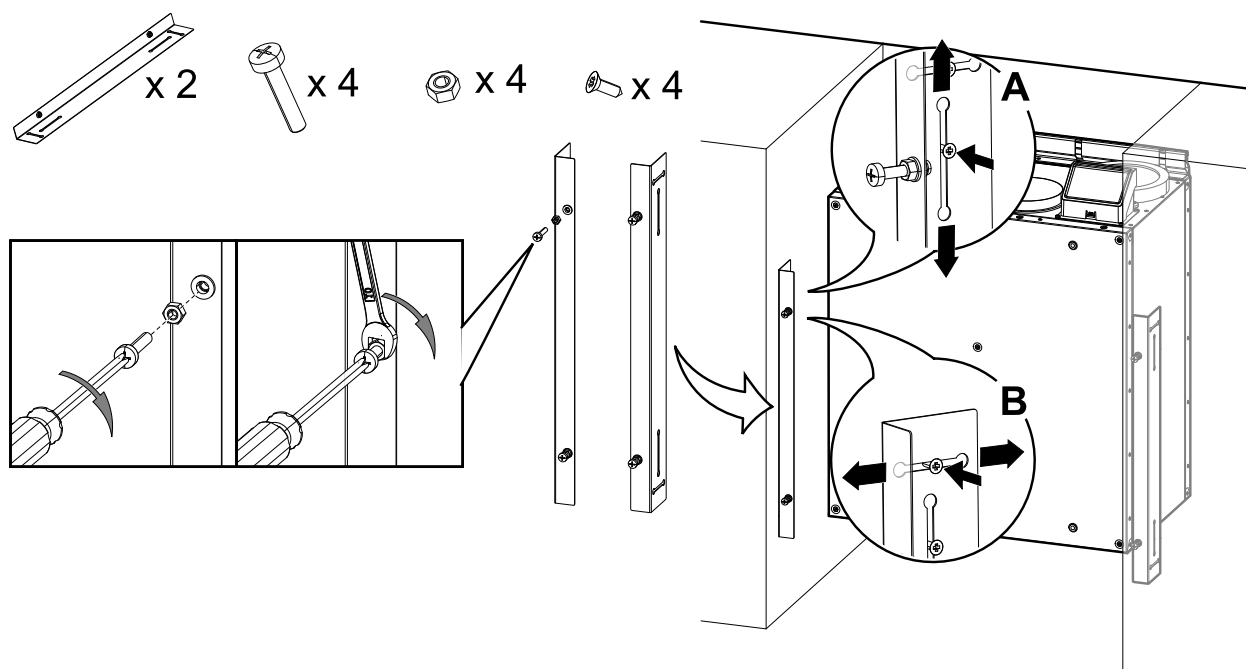


Poznámka:

Vzdálenost mezi jednotkou a panelem může být nastavena od 15 do 25 mm. Pokud musí být vzdálenost větší, použijte šrouby dlouhé 50 mm. 50mm dlouhé šrouby nejsou součástí dodávky.

7.6.2 Instalace krycího panelu na boky skříňek

Panel lze instalovat pomocí přiložených konzol.

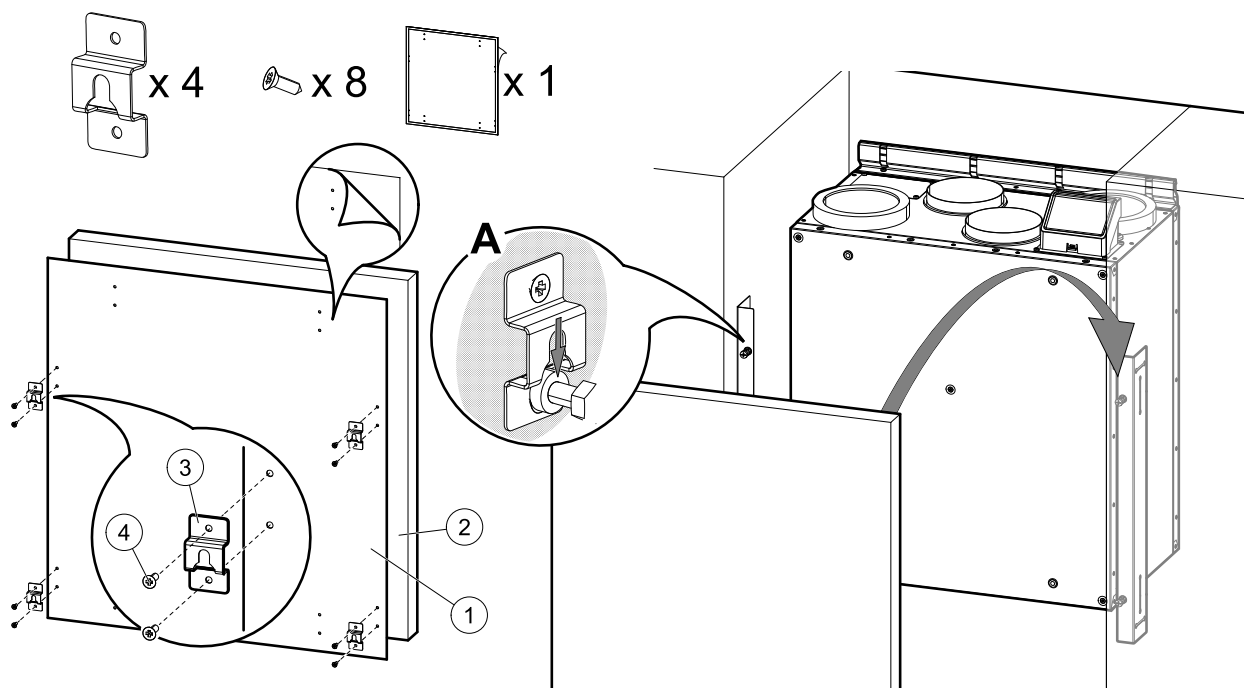


Obr. 21 Instalace šroubů a konzol

1. Namontujte čtyři šrouby M6 do otvorů s vnitřním závitem v konzolách a zajistěte šrouby šestihřannými maticemi (obrázek 21). Přesah šroubů lze upravit později.

Je třeba použít křížový šroubovák a 10 mm klíč. Nejsou součástí dodávky.

Konzole jsou nastavitelné vertikálně (obrázek 21, A) a horizontálně (obrázek 21, B). Zarovnejte konzole se spodní stranou jednotky. Po nastavení konzol zcela utáhněte šrouby.



Obr. 22 Instalace háčků a krycího panelu

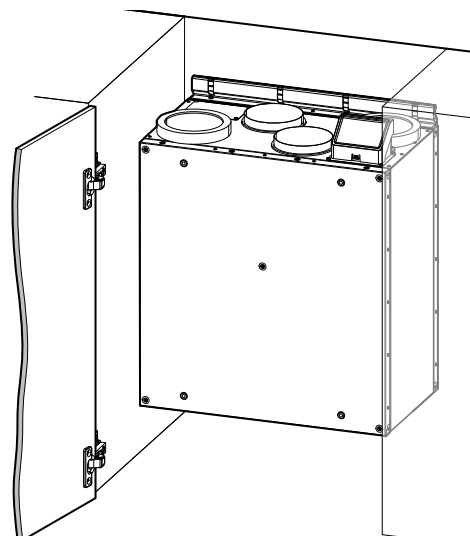
2. Nainstalujte čtyři háčky v blízkosti hran krycího panelu. Samolepka s označenými otvory (obrázek 22, poz. 1) je součástí dodávky jednotky. Otvory označují body pro šrouby na připevnění háčků. Umístěte samolepku na zadní stranu krycího panelu obrázek 22, poz. 2). Velikost samolepky je stejná jako velikost jednotky. Pokud je panel větší než samolepka, ručně označte vzdálenosti od okrajů.

Jakmile naleznete správnou polohu, připevněte čtyři háčky (obrázek 22, poz. 3) každý pomocí dvou šroubů (obrázek 22, poz. 4). Zavěste panel na vyčnívající šrouby (obrázek 22, poz. A).

Pokud není kuchyňský panel zarovnaný se skříňkami, sundejte ho a upravte šrouby, konzole nebo háčky.

7.6.3 Upevnění krycího panelu v podobě dvířek

Další možností je použít místo konzol panty a instalovat krycí panel jako výklopná dvířka. Panty nebo jiné potřebné díly pro tento způsob instalace nejsou součástí dodávky.

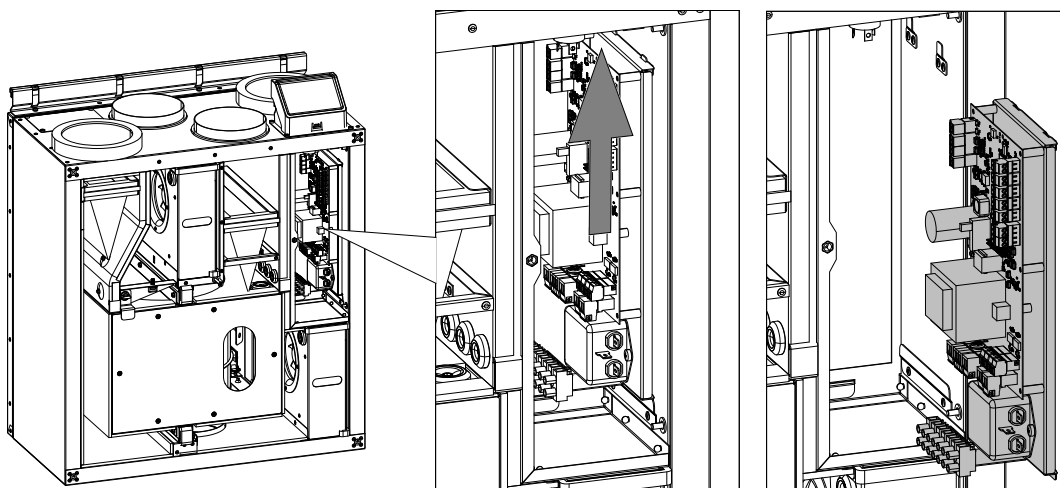


Obr. 23 Instalace krycího panelu v podobě dvířek

8 Elektrické připojení

Jednotka SAVE VTR 100/B má vnitřní zapojení provedeno ze závodu.

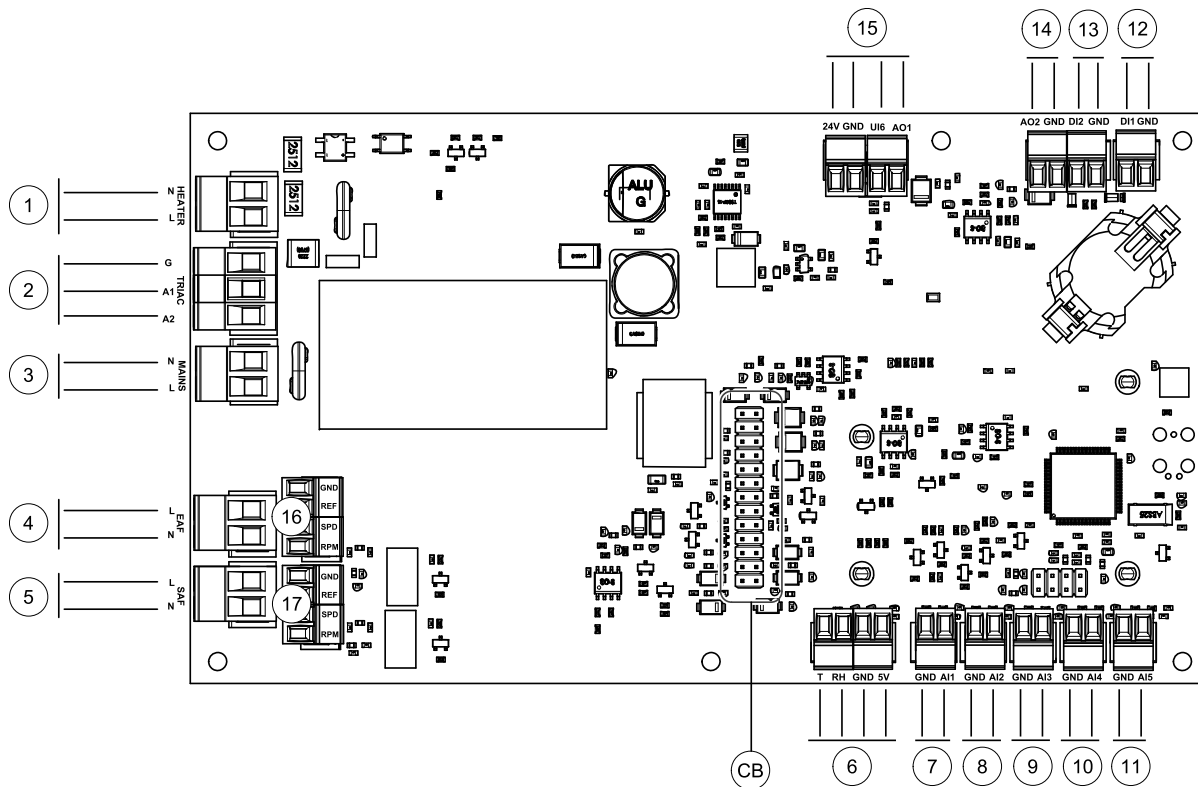
Elektrická svorkovnice je umístěna na straně výtlačku znehodnoceného vzduchu. Řídicí desku lze snadno vyjmout z jednotky bez použití nástrojů.



Obr. 24 Umístění hlavní řídicí desky

8.1 Hlavní řídicí deska

Jednotka SAVE VTR 100/B je vybavena vestavěnou regulací a vnitřně propojena.

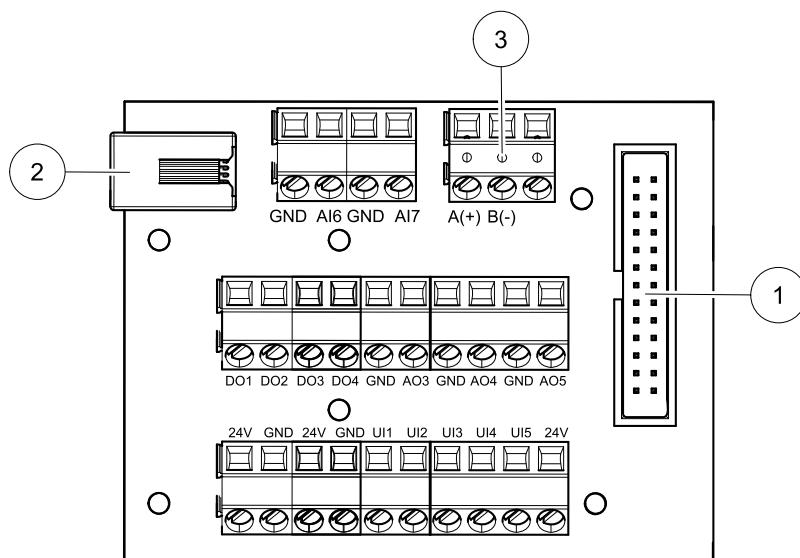


Obr. 25 Připojení hlavní řídicí desky

Pozice	Popis
CB	Připojení k externí svorkovnici
1	Svorky pro ohřivač
2	Svorky pro TRIAC
3	Svorky pro připojení napájení
4	Svorky pro napájení odvodního ventilátoru
5	Svorky pro napájení přívodního ventilátoru
6	Svorky pro interní čidlo relativní vlhkosti / teplotní čidlo
7	Analogový vstup 1 – čidlo venkovní teploty
8	Analogový vstup 2 – čidlo na přívodu vzduchu
9	Analogový vstup 3 – volně konfigurovatelný
10	Analogový vstup 4 – volně konfigurovatelný/čidlo teploty - přehřátí (jednotky s ohřivačem)
11	Analogový vstup 5 – volně konfigurovatelný
12	Digitální vstup 1 – čidlo kontroly rotace rotačního rekuperátoru (pouze pro modely VSR, VTR)
13	Digitální vstup 2 – volně konfigurovatelný / digestoř (jednotka SAVE VTR 150/K)
14	Analogový výstup 2 – volně konfigurovatelný / regulátor el. ohřivače (SAVE VTC 700)
15	Analogový výstup 1 – Řídicí signál rotačního výměníku (pro modely typu VSR, VTR) / Signál řízení klapky (pro modely typu VTC, VSC), UI6 – vynechání signálu zpětné vazby klapky (pro modely typu VTC, VSC)
16	Svorky pro regulaci otáček odvodního ventilátoru
17	Svorky pro regulaci otáček přívodního ventilátoru

8.2 Připojení externích komponent (připojovací svorkovnice)

Připojení externích komponent k hlavní řídicí desce je provedeno prostřednictvím svorkovnice umístěné uvnitř jednotky.



Obr. 26 Externí svorkovnice

Pozice	Popis
1	Připojení k hlavní řídicí desce
2	Připojení externího ovládacího panelu (HMI) nebo modulu pro ovládání přes internet (IAM)
3	Připojení Modbus RS485
AI6-7	Volně konfigurovatelný analogový vstup. Bez funkce/Výběr typu vstupu z ovládacího panelu HMI.
DO1-4	Volně konfigurovatelný digitální výstup. Výchozí nastavení DO2: Klapka přívod/odvod vzduchu Výchozí nastavení DO3: Aktivovat chlazení Výchozí nastavení DO4: Souhrnný Alarm
AO3-5	Volně konfigurovatelný analogový výstup. Typ servopohonu 0 – 10V, 10 – 0V, 2 – 10V, 10 – 2V. Výchozí nastavení AO3: Ohřev (pouze pro modely typu VTC 200/300/500/700, VTR 100/700). Výchozí nastavení AO4: Chlazení
UI1-5	Volně konfigurovatelný univerzální vstup. Lze nastavit jako analogový vstup (0–10 V) nebo digitální vstup (24 V). Výchozí nastavení UI1: Snímač tlakové difference Výchozí nastavení UI2: Digestoř Výchozí nastavení UI3: Požární alarm Výchozí nastavení UI4: Provětrání
24V	Maximální proud 200mA při 24VDC +-10%.

9 Před spuštěním systému

Po dokončení instalace zkontrolujte, zda:

- Jednotka je nainstalovaná v souladu s návodem
- Klapky a tlumiče hluku na přívodu a odvodu vzduchu jsou nainstalované a potrubní systém je správně připojený k jednotce
- Všechna potrubí jsou dostatečně zaizolovaná a namontovaná v souladu s místními požadavky a předpisy.
- Umístění sání čerstvého v dostatečné vzdálenosti od výfuku znehodnoceného vzduchu (např. výfuku kuchyňského ventilátoru nebo centrálního vysavače apod.)
- je připojeno veškeré externí vybavení
- Elektrické kabely VZT jednotky jsou správně zapojené

10 Uvedení do provozu

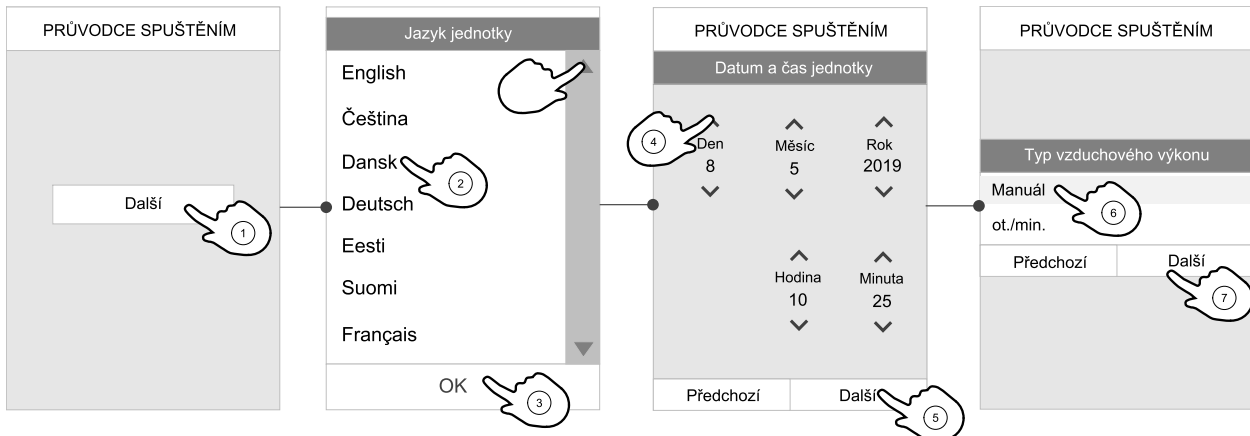
Postupujte podle pokynů pro první spuštění a během provádění nastavení postupně vyplňte **Protokol o uvedení do provozu**.

Průvodce spuštěním nesmí být přeskočen. V případě, že jej přeskočíte, nedojde k uložení dat nastavených při uvedení do provozu.

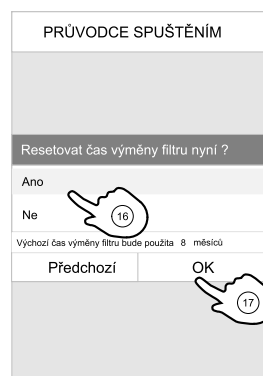
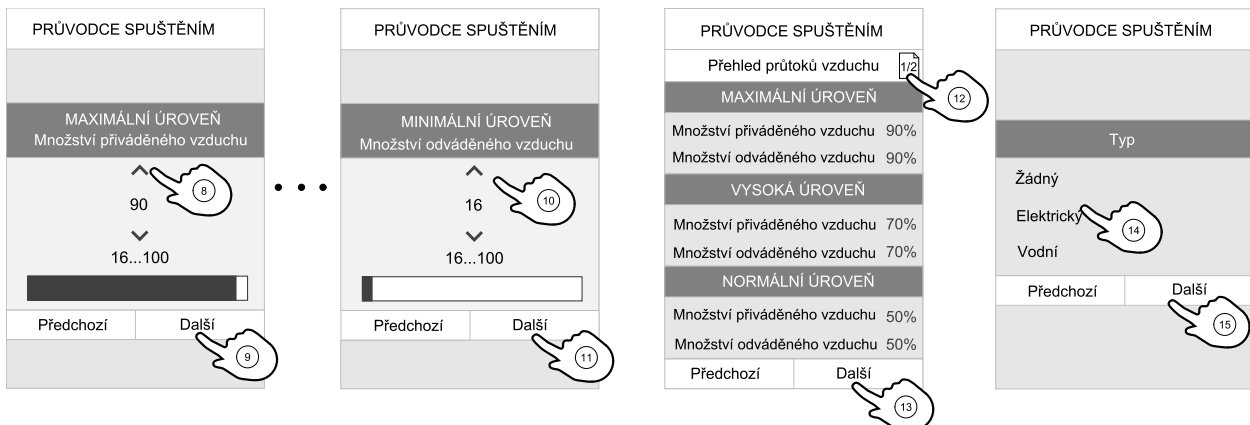


Poznámka:

Jestliže se používá ovládací panel SAVE Light, vynechá se průvodce spuštěním a budou použita tovární nastavení.



Vyberte jazyk, nastavte čas a zvolte typ regulace otáček. Otáčky za minutu vyberte jako typ regulace otáček pouze, pokud jsou tyto hodnoty součástí přístroje.



Nastavte otáčky přívodního a odvodního ventilátoru pro každou úroveň. Po ukončení zkontrolujte vaše nastavení. Je možné vrátit se do předchozího nastavení a provést změny.

Zvolte typ ohřevu nebo žádný.

Pokud je to nutné, resetujte interval výměny filtru.

S pomocí tlačítka OK dokončete průvodce spuštěním.

Všechny další změny provedené po dokončení průvodce spuštěním musejí být zaznamenány do **Protokolu o uvedení do provozu**.

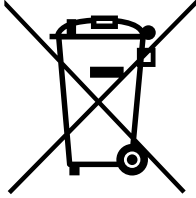
11 Dokončení instalace

Před opuštěním místa instalace proveďte následující kroky:

1. Ujistěte se, že je výrobek funkční a že nejsou aktivní žádné alarmy.
2. V případě potřeby uložte zálohu konfigurace.

3. Ujistěte se, že byl vyplněn **Protokol o uvedení do provozu**.
4. Posbírejte všechny použité nástroje.
5. Informujte příslušnou osobu, že práce je hotová.
6. Postupujte podle pokynů pro vrácení a likvidaci náhradních dílů a likvidaci obalů.

12 Likvidace a recyklace



Tento výrobek splňuje požadavky směrnice OEEZ a příslušné státní předpisy o likvidaci odpadu. Při likvidaci jednotky dodržujte vaše místní pravidla a předpisy. Obal tohoto výrobku je recyklovatelný a lze ho použít opakovaně. Nelikvidujte ho s domovním odpadem.



13 Prohlášení o shodě EU

Výrobce



Systemair UAB
 Linų st. 101
 LT-20174 Ukmergė, Litva
 Kancelář: +370 340 60165
 Fax: +370 340 60166
 www.systemair.com

Výrobce tímto potvrzuje, že následující výrobky:

SAVE VTR 100/B

splňují veškeré platné požadavky v následujících směrnicih a předpisech.

Směrnice o strojním zařízení 2006/42/EC

Směrnice o požadavcích na ekodesign 2009/125/EC

327/2011 Požadavky na ventilátory s příkonem nad 125 W
 1253/2014 Požadavky na ekodesign větracích jednotek
 1254/2014 Uvádění spotřeby spotřeby energie na energetických štítcích větracích jednotek pro obytné budovy

Směrnice o nízkém napětí 2014/35/EC

Směrnice EMC 2014/30/EC

Směrnice 2011/65/EU o omezení používání některých nebezpečných látek, 2015/863/EU

V příslušných částech jsou použity následující harmonizované normy:

EN ISO 12100

Bezpečnost strojních zařízení - Všeobecné zásady pro konstrukci - Posouzení rizika a snižování rizika

EN 13857

Bezpečnost strojních zařízení - Bezpečné vzdálenosti k zamezení dosahu do nebezpečných prostor horními a dolními končetinami

EN 60204-1

Bezpečnost strojních zařízení - Elektrická zařízení strojů - Část 1: Všeobecné požadavky

EN 60335-1

Bezpečnost elektrických spotřebičů pro domácnost - Část 1: Všeobecné požadavky

EN 60335-2-40

Bezpečnost elektrických spotřebičů pro domácnost - Část 2-40: Zvláštní požadavky pro elektrická tepelná čerpadla, klimatizace a odvlhčovače

EN 50106

Bezpečnost elektrických zařízení pro domácnost a podobné účely - Zvláštní pravidla pro kusové zkoušky spotřebičů v oblasti používání norem EN 60 335-1 a EN 60967

EN 60529

Stupně ochrany vyjádřené krytím (hodnota IP)

EN 62233

Metody měření elektromagnetických polí spotřebičů pro domácnost a podobných přístrojů vzhledem k expozici osob

EN 61000-6-2

Elektromagnetická kompatibilita (EMC) - Část 6-2: Kmenové normy - Odolnost pro průmyslové prostředí

EN 61000-6-3

Elektromagnetická kompatibilita (EMC) - Část 6-3: Kmenové normy - Emise pro prostředí obytné, obchodní a lehkého průmyslu

EN 13053

Větrání budov - Vzduchotechnické manipulační jednotky - Hodnocení a provedení jednotek, prvků a částí

EN 13142

Větrání budov. Součástky/výrobky pro větrání obytných budov. Požadované a volitelné výkonové charakteristiky

Toto prohlášení se vztahuje pouze na výrobky, které byly dodány a namontovány v souladu s návody na montáž a údržbu. Prohlášení se nevztahuje na komponenty, které byly přidány později nebo na následně provedené úpravy výrobku.

K dispozici je kompletní technická dokumentace.

Ukmergė, 20-02-2021

Nerijus Lapackas
 Technický ředitel



Systemair UAB
Ling st. 101
LT-20174 Ukmergė, LITHUANIA

Phone +370 340 60165
Fax +370 340 60166

www.systemair.com