

Libretto istruzioni  
Instructions Booklet  
Livret d'istructions  
Betriebsanleitung  
Manual de instrucciones  
说明手册  
Navod na používanie  
Brugervejledning  
Használati utasítás

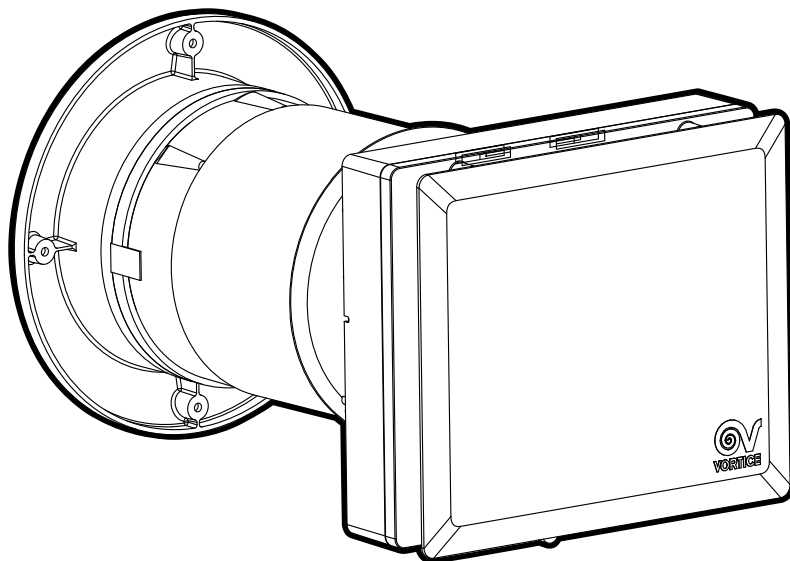


---

# Vort HRW 60 Mono Evo HCS

## Vort HRW 60 Mono Evo HCS WiFi

UK  
CA



**Prima di usare il prodotto leggere attentamente le istruzioni contenute nel presente libretto. Vortice non potrà essere ritenuta responsabile per eventuali danni a persone o cose causati dal mancato rispetto delle indicazioni di seguito elencate, la cui osservanza assicurerà invece la durata e l'affidabilità, elettrica e meccanica, dell'apparecchio. Conservare sempre questo libretto istruzioni.**

**Read the instructions contained in this booklet carefully before using the appliance. VORTICE cannot assume any responsibility for damage to property or personal injury resulting from failure to abide by the instructions given in this booklet. Following these instructions will ensure a long service life and overall electrical and mechanical reliability. Keep this instruction booklet in a safe place.**

**Avant d'utiliser le produit, lire attentivement les instructions contenues dans cette notice. La société VORTICE ne pourra être tenue pour responsable des dommages éventuels causés aux personnes ou aux choses par suite du non-respect des instructions ci-dessous. Le respect de toutes les indications reportées dans ce livret garantira une longue durée de vie ainsi que la fiabilité électrique et mécanique de l'appareil. Conserver toujours ce livret d'instructions.**

**Vor Installation und Anschluss dieses Produkts müssen die vorliegenden Anleitungen aufmerksam durchgelesen werden. VÖRTICE kann nicht für Personen- oder Sachschäden zur Verantwortung gezogen werden, die auf eine Nichtbeachtung der Hinweise in dieser Betriebsanleitung zurückzuführen sind. Befolgen Sie alle Anweisungen, um eine lange Lebensdauer sowie die elektrische und mechanische Zuverlässigkeit des Geräts zu gewährleisten. Diese Betriebsanleitung ist gut aufzubewahren.**

**Antes de usar el producto, leer atentamente las instrucciones de este manual. VORTICE no es responsable de los eventuales daños ocasionados a personas o cosas como resultado del incumplimiento de las indicaciones de este manual, las cuales garantizan la durabilidad y fiabilidad eléctrica y mecánica del aparato. Guardar siempre este manual de instrucciones.**

## Indice

Descrizione e impiego	4
Conformità d'uso	4
Sicurezza	5
Struttura e dotazione	6
Installazione	7
Utilizzo	10
Programmazione parametri	14
Programmazione parametri rete Mesh	16
Controllo a distanza I/O	18
Telecomando	19
Dati tecnici	22
Manutenzione e pulizia	23
Smaltimento	24

## IT

## Index

Description and use	25
Compliance	25
Safety	26
Structure and equipment	27
Installation	28
Use	32
Parameters programming	36
Parameters programming Mesh network	37
Remote I/O	39
Remote control	40
Technical data	43
Maintenance and cleaning	44
Disposal	45

## EN

## Index

Description et mode d'emploi	46
Conformité d'utilisation	46
Sécurité	47
Structure et matériel fourni	48
Installation	49
Utilisation	53
Programmation paramètres	57
Programmation paramètres du réseau Mesh	58
Commande à distance I/O	60
Télécommande	61
Données techniques	64
Entretien et nettoyage	65
Élimination	66

## FR

## Betriebsanleitung

Beschreibung und Gebrauch	67
Übereinstimmung	67
Sicherheit	68
Aufbau und Ausstattung	69
Installation	70
Gebrauch	74
Parameterprogrammierung	78
Programmierung Mesh-Netzwerkparametern	79
Remote E/A Steuerung	81
Fernbedienung	82
Technische Daten	85
Wartung und Reinigung	86
Entsorgung	87

## DE

## Índice

Descripción y uso	88
Conformidad	88
Seguridad	89
Estructura y dotación	90
Instalación	91
Uso	95
Programación parámetros	99
Programación parámetros red Mesh	100
Control remoto E/S	102
Mando a distancia	103
Datos técnicos	106
Mantenimiento y limpieza	107
Eliminación	108

## ES

## 目录

## ZH

**使用产品前，请先仔细阅读这些说明。**  
VORTICE对于不遵守本手册中的注意事项和警告而造成的人员伤害或物质损失概不负责。请遵守手册中的所有指示执行，以保证设备电器及机械部件的寿命和可靠性。  
**请妥善保管本说明手册。**

使用说明	109
合规性	109
安全/警告	110
结构和配件	111
安装	112
使用	116
参数编辑方法	120
“Mesh”网络参数编程	121
遥控输入/输出	123
红外线遥控器	124
技术数据	127
维护和清洁	128

**Pred používaním spotrebiča si pozorne prečítajte všetky pokyny v tomto návode. VORTICE nebude zodpovedať za žiadne poranenia osôb ani škody na majetku spôsobené nedodržaním upozornení uvedených v nasledujúcom texte, ktorých dodržiavanie, naopak, zaručí dlhodobú elektrickú a mechanickú spoľahlivosť spotrebiča. Tento návod na používanie si starostlivo odložte.**

## Obsah

## SK

Opis a použitie	129
Zhoda používania	129
Bezpečnosť	130
Konštrukcia a vybavenie	131
Inštalácia	132
Použitie	136
Postup programovania parametrov	140
Programovanie parametrov siete Mesh	141
Vzdialené I/O	143
IC diaľkové ovládanie	144
Technické údaje	147
Údržba a istenie	148
Likvidácia	149

**Før produktet installeres og tilsluttes bør disse anvisninger læses grundigt. VORTICE kan ikke betragtes som ansvarlig for eventuelle skader på personer eller ting forårsaget af at disse anvisninger ikke følges. Følg alle instruktionerne for dermed at sikre holdbarheden og den elektriske og mekaniske pålidelighed. Gem derfor altid denne brugsanvisning.**

## Indeks

## DA

Beskrivelse og anvendelse	150
Overholdelse	150
Sikkerhed	151
Struktur og udstyr	152
Installation	153
Anvendelse	157
Parameterprogrammeringssekvenser	161
Programmering af Mesh-netværksparametre	162
Fjernbetjening I/O	164
IR-fjernbetjening	165
Teknisk data	168
Vedligeholdelse og rengøring	169
Bortskaffelse	170

**A termék felszerelése és bekötése el tt figyelmesen olvassa el a használati utasítást. A használati utasítás be nem tartása miatt bekövetkezett személyi és anyagi kárért a VORTICE nem felel. Pontosan hajtsunk végre minden utasítást, hogy a berendezés élettartama, valamint elektromos és mechanikus megbízhatósága biztosítva legyen. A jelen használati utasítást gondosan meg kell rizni.**

## Tartalomjegyzék

## HU

Leírás és működés	171
Megfelelőség	171
Biztonság	172
Szerkezet és felszerelések	173
Telepítés	174
Használat	178
Paraméterek programozási sorrendje	182
Mesh hálózati paraméterek beállítása	183
Távolsági I/O	185
Infravörös távirányító	186
Műszaki adatok	189
Karbantartás és tisztítás	190
Artalmatlanítás	191

## Descrizione ed impiego

**Vort HRW 60 Mono Evo HCS / Vort HRW 60 Mono Evo HCS WiFi** (nel seguito "l'apparecchio") è un sistema di ventilazione decentralizzato a recupero di calore, installabile a parete in muri perimetrali di spessore tra 283 e 700 mm, all'interno di fori di diametro nominale di 160 mm.

L'apparecchio ha una portata massima di 60 m<sup>3</sup>/h (in modalità boost) ed è dotato di telecomando e sensori di umidità relativa, temperatura e luce ambiente. I sensori permettono il funzionamento automatico dell'apparecchio (funzioni "Auto HR%", "Auto Comfort", "Auto Night": paragrafo Utilizzo).

Assorbimento massimo: 8W.

### Caratteristiche generali

- 5 velocità corrispondenti a 5 portate.
- 1 ingresso adatto per connessione remota con cavo compatibile con moduli esterni "VORTICE C TEMP" (sensore di temperatura) e "VORTICE C HCS" (sensore di umidità) o equivalenti. Lunghezza cavo ≤ 30m.
- 1 uscita diretta per controllo ventola.
- BUS di comunicazione RS485 per sincronizzare tra loro coppie di macchine.
- Modulo WiFi integrato per la sincronizzazione di diverse unità (rete Mesh) (solo modelli WiFi).
- Timer di lungo periodo (3/ 6 / 12 mesi) con incremento giornaliero per controllo intasamento filtri.
- Classe di isolamento: II.
- Alimentazione: 220-240V ~ 50-60Hz.

## Conformità d'uso

- Questo apparecchio può essere utilizzato da bambini di età non inferiore a 8 anni e da persone con ridotte capacità fisiche, sensoriali o mentali, o prive di esperienza o della necessaria conoscenza, purché sotto sorveglianza oppure dopo che le stesse abbiano ricevuto istruzioni relative all'uso sicuro dell'apparecchio e alla comprensione dei pericoli ad esso inerenti. I bambini non devono giocare con l'apparecchio. La pulizia e la manutenzione destinata ad essere effettuata dall'utilizzatore non deve essere effettuata da bambini senza sorveglianza.
- Questi apparecchi sono stati progettati per un uso in ambiente domestico e commerciale.
- L'installazione dell'apparecchio deve essere effettuata da parte di personale professionalmente qualificato.
- L'impianto elettrico a cui è collegato il prodotto deve essere conforme alle norme vigenti.
- Per l'installazione occorre prevedere un interruttore onnipolare con distanza di apertura dei contatti uguale o superiore a mm 3, che consenta la disconnessione completa nelle condizioni della categoria di sovratensione III.
- I prodotti equipaggiati con motori predisposti al cablaggio monofase (M) richiedono SEMPRE la connessione a linee monofase a 220-240V (o solo 230V quando previsto). Qualsiasi tipo di modifica si configura come manomissione del prodotto e invalida la relativa Garanzia.
- È necessario prendere precauzioni per evitare che nella stanza vi sia riflusso di gas provenienti dalla canna di scarico dei gas o da altri apparecchi a combustione di carburante.
- Il ventilatore è destinato ad essere montato su muri esterni.

## Sicurezza



### Attenzione:

questo simbolo indica che è necessario prendere precauzioni per evitare danni all'utente

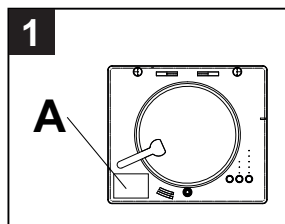
- Seguire le istruzioni di sicurezza, per evitare danni all'utente.
- Non utilizzare l'apparecchio per una funzione differente da quella esposta in questo libretto.
- Dopo aver tolto il prodotto dal suo imballo, assicurarsi della sua integrità: nel dubbio rivolgersi a persona professionalmente qualificata o ad un Centro Assistenza Tecnica autorizzato VORTICE.
- Non lasciare parti dell'imballo alla portata di bambini o persone diversamente abili.
- L'uso di qualsiasi apparecchio elettrico comporta l'osservanza di alcune regole fondamentali, tra le quali: non toccarlo con mani bagnate o umide; non toccarlo a piedi nudi.
- Non utilizzare l'apparecchio in presenza di sostanze o vapori infiammabili come alcool, insetticidi, benzina, ecc.
- Riporre l'apparecchio lontano da bambini e da persona diversamente abile, nel momento in cui si decide di scollegarlo dalla rete elettrica e di non utilizzarlo più.



### Avvertenza:

questo simbolo indica che è necessario prendere precauzioni per evitare danni al prodotto

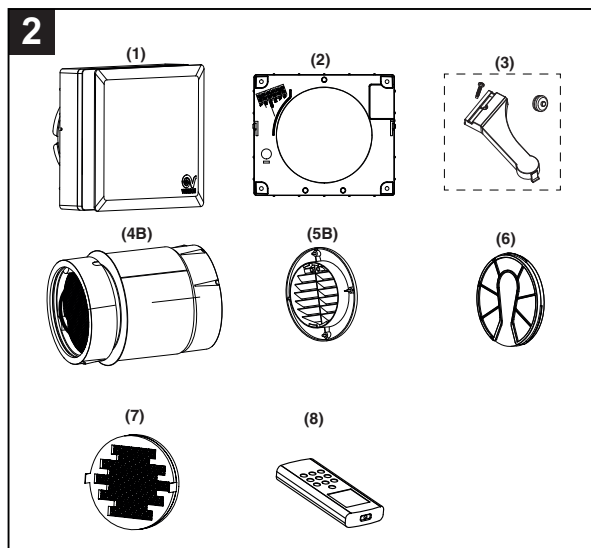
- Non apportare modifiche di alcun genere all'apparecchio.
- Le istruzioni per la manutenzione devono essere seguite per prevenire danni e/o usura eccessiva dell'apparecchio.
- Non lasciare l'apparecchio esposto ad agenti atmosferici (pioggia, sole, ecc.).
- Non appoggiare oggetti sull'apparecchio.
- La pulizia interna del prodotto deve essere eseguita soltanto da personale qualificato.
- Verificare periodicamente l'integrità dell'apparecchio. In caso di imperfezioni, non utilizzare l'apparecchio e contattare subito un Centro di Assistenza Tecnica autorizzato VORTICE.
- In caso di cattivo funzionamento e/o guasto dell'apparecchio, rivolgersi subito ad un Centro Assistenza Tecnica autorizzato VORTICE e richiedere, per l'eventuale riparazione, l'uso di ricambi originali VORTICE.
- Se il prodotto cade o riceve forti colpi farlo verificare subito presso un Centro di Assistenza Tecnica autorizzato VORTICE.
- L'apparecchio deve essere montato in modo da garantire che, in condizioni normali di funzionamento, nessuno possa venirsi a trovare in prossimità di parti in movimento o sotto tensione.
- Nel caso di: smontaggio dell'apparecchio, con strumenti appropriati; estrazione dello scambiatore di calore per la pulizia (consigliato: ogni sei mesi); estrazione del modulo dei motori; l'apparecchio dovrà essere preventivamente spento e disconnesso dalla rete di alimentazione elettrica.
- Collegare l'apparecchio alla rete di alimentazione /presa elettrica solo se la portata dell'impianto /presa è adeguata alla sua potenza massima. In caso contrario rivolgersi subito a personale professionalmente qualificato.
- Spegner l'interruttore generale dell'impianto quando: si rileva un'anomalia di funzionamento; si decide di eseguire una manutenzione di pulizia esterna; si decide di non utilizzare per brevi o lunghi periodi l'apparecchio.
- Il flusso d'aria estratto deve essere pulito, (cioè privo di elementi grassi, fuliggine, agenti chimici e corrosivi o miscele esplosive ed infiammabili).
- Non coprire e non ostruire l'aspirazione e la mandata dell'apparecchio, in modo da assicurare l'ottimale passaggio dell'aria.
- Range temperatura di esercizio: -20 a 50°C.
- L'installazione deve essere realizzata seguendo le norme di sicurezza in vigore nel paese di destinazione, e le istruzioni del presente libretto.
- I dati elettrici della rete devono corrispondere a quelli riportati in targa A (fig.1).



## Struttura e dotazione

I componenti principali dell'apparecchio sono (fig.2):

- corpo principale (1) già assemblato che comprende:
  - corpo con morsetteria ad innesto pre-installata, griglia frontale e pannello estetico in policarbonato (PC) provato secondo norma UNI EN ISO 11925-2:2010 e risultato in classe E per reazione al fuoco (secondo la norma EN 13501-1);
  - portamotore e pulsantiera in ABS;
  - ventilatore EC reversibile a 5 velocità;
  - scheda elettronica integrata;
  - dispositivo di chiusura (disco) a tenuta del pannello frontale per prevenire sbalzi di temperatura nei mesi invernali e l'ingresso di inquinanti e odori dall'esterno;
  - filtro interno abitazione con annesso telaio;
- flangia (2) montabile a parete con morsetteria pre-installata;
- copertura morsetteria con vite e passacavo (3);
- tubo in PVC (4B) per installazione all'interno di muri di spessore da 283 mm a 700 mm (opzionale);
- scambiatore di calore di tipo ad accumulo, realizzato in materiale ceramico fornito con due alloggi in polipropilene espanso (EPP) ed è completo di guarnizione centrale per prevenire infiltrazioni d'aria (4B);
- griglia esterna in gomma TPV (5B), montabile esternamente tramite tasselli o inseribile internamente attraverso il foro del muro senza necessità di ponteggio esterno;
- filtro esterno lavabile con annesse griglie (x2) portafiltro (6);
- griglia anti-insetto (7);
- telecomando per controllo remoto (8).



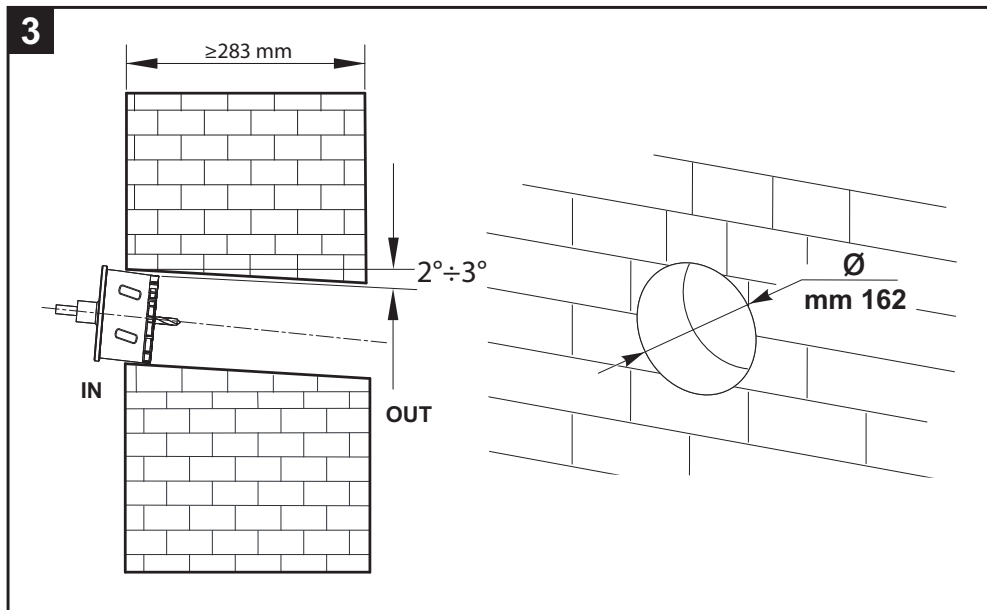
## Installazione

Fig 3 ÷ 16

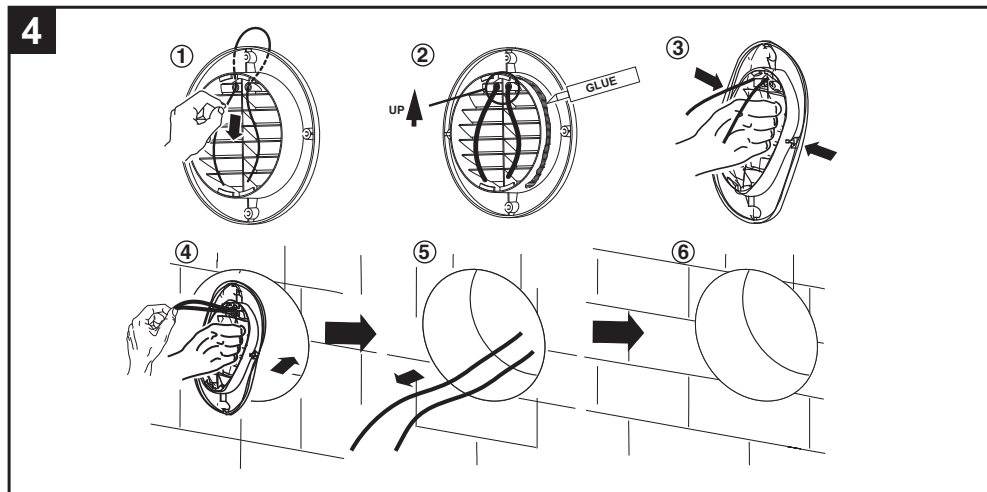
**N.B. Prima di procedere con l'installazione rimuovere l'imballo interno di protezione presente nel prodotto.**

**N.B. Prima di procedere con l'installazione rimuovere i distanziali presenti all'interno del tubo di installazione in PVC (fornito come accessorio opzionale), e tagliare lo stesso nella misura adatta allo spessore del muro.**

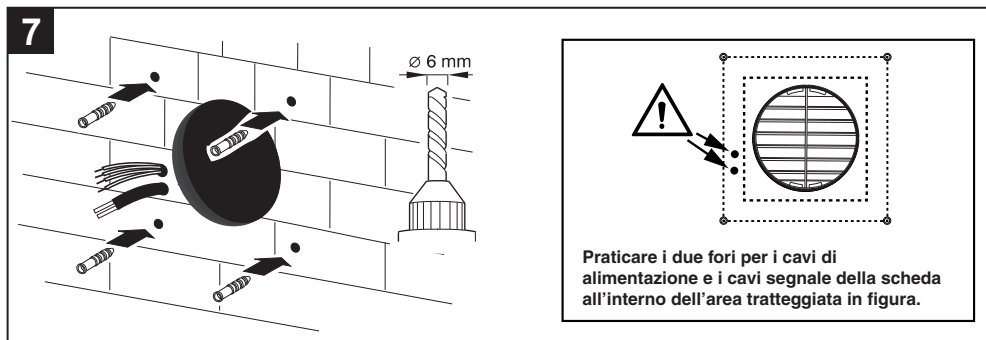
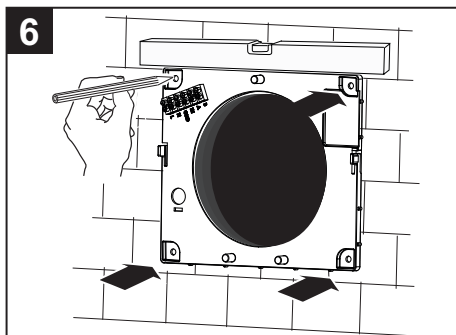
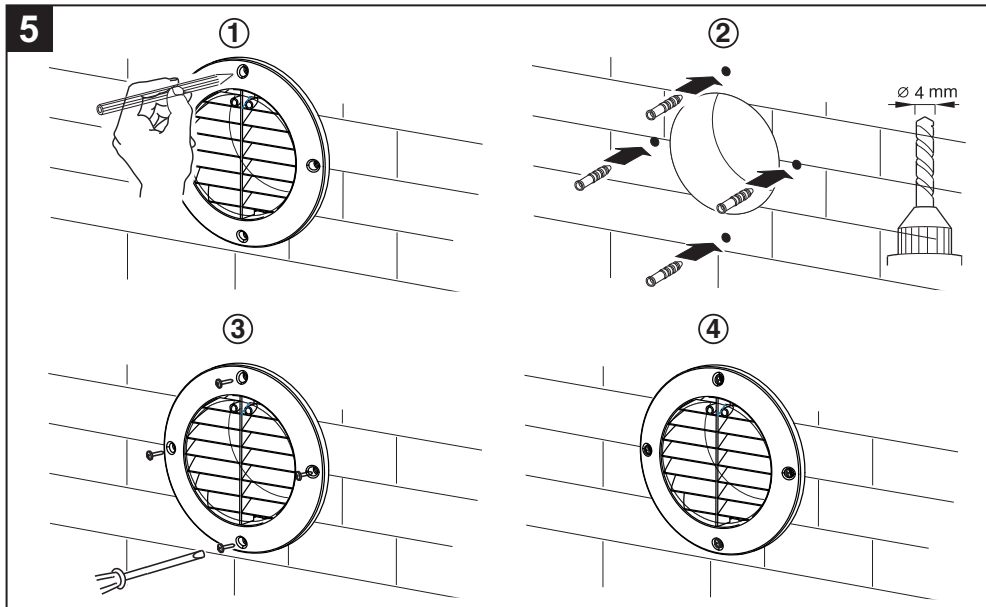
L'apparecchio deve essere montato all'interno di un muro perimetrale con uno spessore di almeno 283 mm.



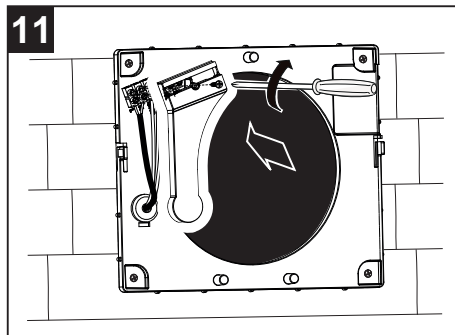
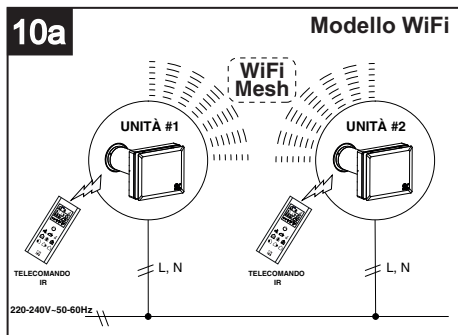
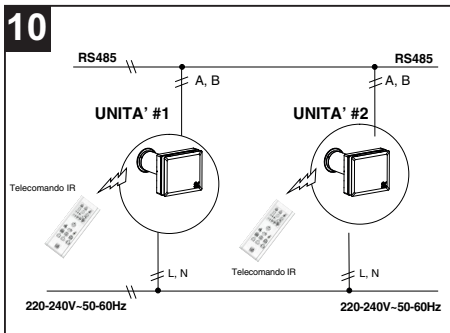
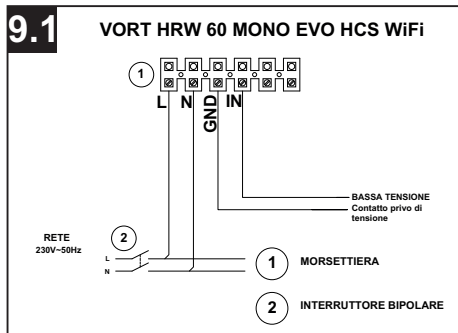
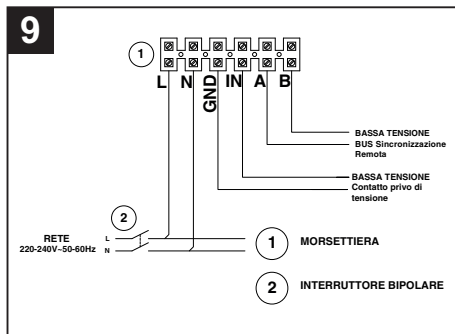
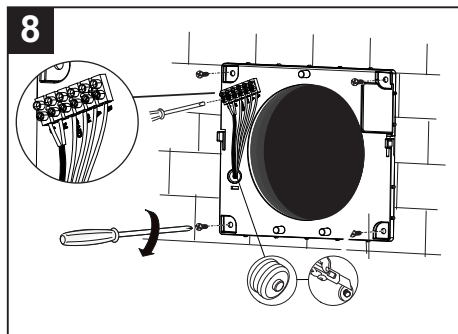
### MONTAGGIO GRIGLIA DALL'INTERNO



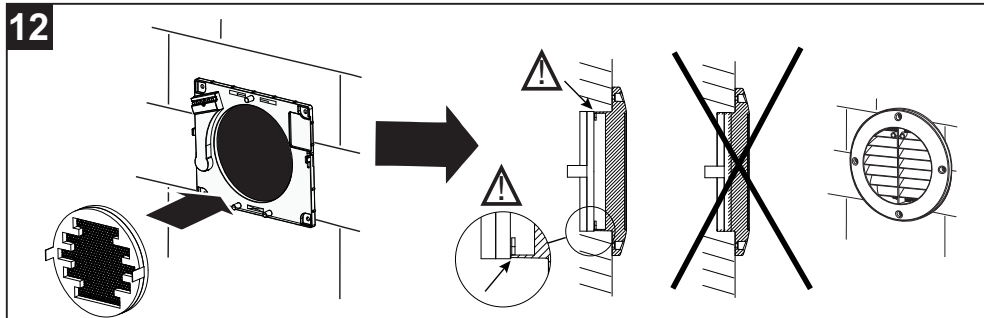
## MONTAGGIO GRIGLIA DALL'ESTERNO



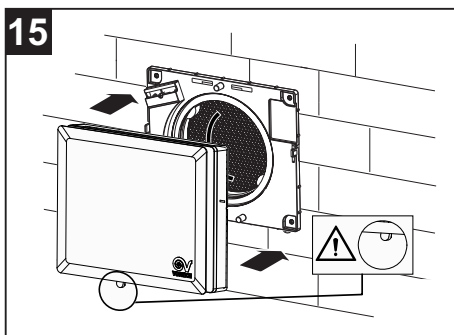
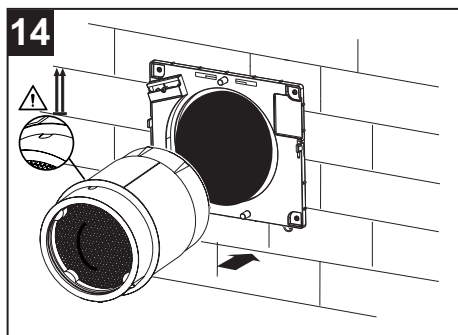
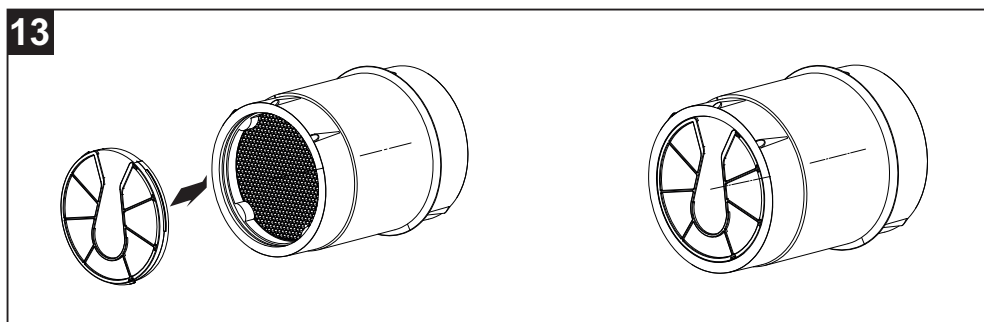


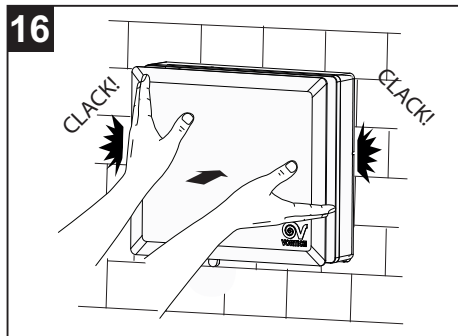


INSERIMENTO FILTRO RETE METALLICA



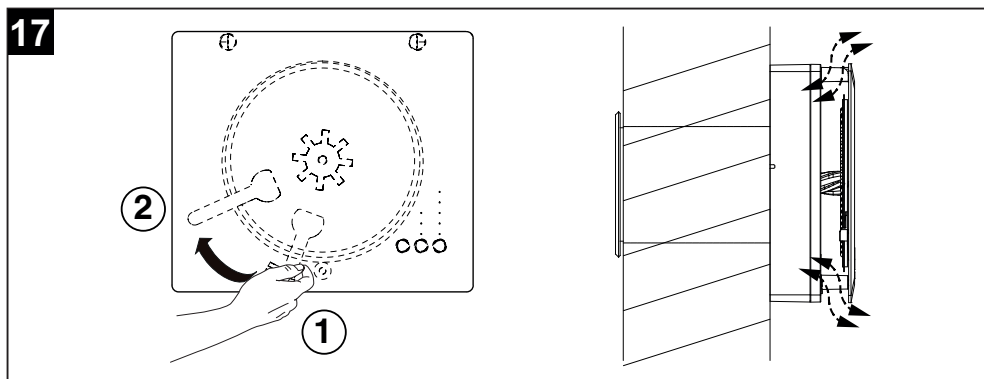
INSERIMENTO FILTRO





## Utilizzo

Per utilizzare l'apparecchio, assicurarsi che il disco di chiusura sia nella posizione di aperto, ruotando la leva nella posizione 2 (fig.17).

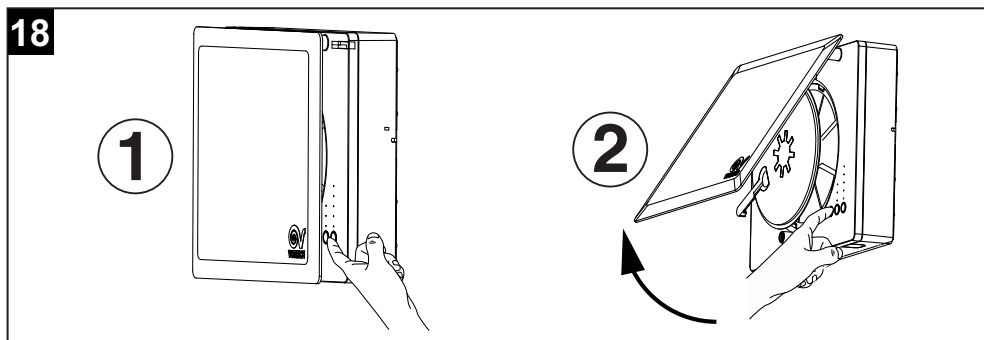


## DESCRIZIONE COMANDI SULL'APPARECCHIO



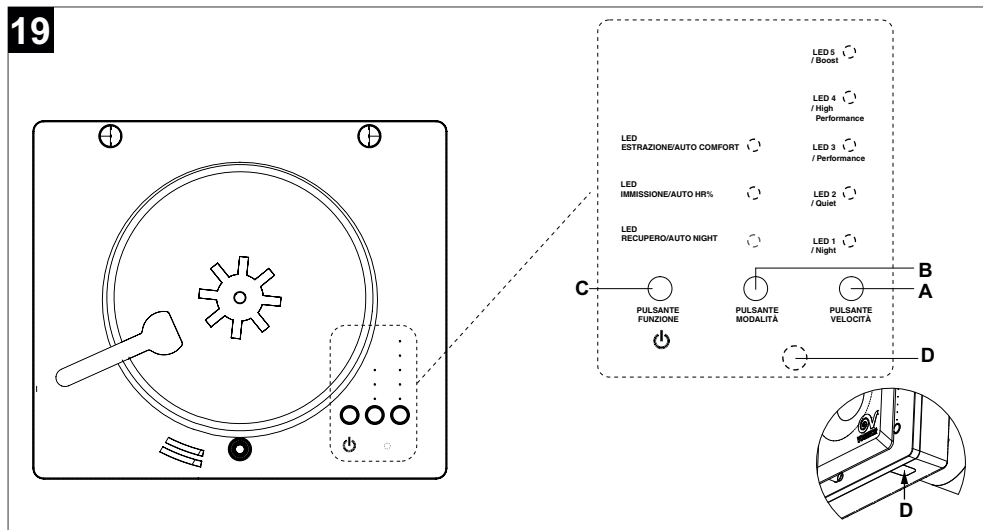
**Attenzione (fig. 18):**

Il pannello comandi è accessibile inserendo la mano nello spazio tra coperchio e griglia frontale (1) o alzando il coperchio dell'apparecchio (2).



L'apparecchio viene controllato tramite i comandi a bordo (Fig. 19).

19



**A: PULSANTE VELOCITÀ:** selettore a 5 posizioni (Night / Quiet / Performance / High performance / Boost). LED 1 - LED 5: velocità/portata da min a max. Premere ciclicamente il pulsante per selezionare il valore desiderato.

Si accenderanno di conseguenza i LED da 1 a 5 bianchi per indicare la velocità da 1 a 5.

**B: PULSANTE MODALITÀ:** selettore a 3 posizioni. Premere ripetutamente per selezionare ciclicamente le modalità di recupero, immissione, estrazione, ventilazione naturale (led immissione e estrazione accesi contemporaneamente).

Si accenderanno fissi i rispettivi LED:

- **RECUPERO** recupero calore (il sistema opera come un recuperatore, con inversione ciclica del senso di rotazione).
- **IMMISSIONE** il sistema opera come un ventilatore, con immissione di aria del locale.
- **ESTRAZIONE** il sistema opera come un ventilatore, con estrazione di aria dal locale.
- **VENTILAZIONE NATURALE** Se l'apparecchio è collegato a una o più unità tramite bus di comunicazione RS485 (o rete WiFi, solo modelli WiFi), è possibile impostare la modalità VENTILAZIONE NATURALE: se impostato come unità pari l'apparecchio funzionerà in modalità estrazione, se impostato come unità dispari l'apparecchio funzionerà in modalità immissione, creando una corrente d'aria in ambiente.

**Nota 1:** La ventilazione naturale può essere selezionata automaticamente tramite il telecomando IR esterno (vedi fig. 23).

**Nota 2:** Il bus RS485 (o il modulo WiFi, solo modelli WiFi), permette di bilanciare le portate di aria immessa ed estratta, a condizione che il numero totale delle macchine installate sia un numero pari. Si possono collegare, ad esempio, 4 macchine sul bus RS485, impostando due unità come "pari" e due come "dispari". Nel caso di installazione di un numero dispari di unità, non si verificherà il bilanciamento dei flussi d'aria.

**Nota 3:** Per vedere come impostare l'unità come "pari" o "dispari" fare riferimento al paragrafo "sequenze programmazione parametri".

**Nota 4:** La retroilluminazione dei tasti sull'unità rimane attiva per un minuto dall'ultima pressione di un tasto qualunque.

**Nota 5:** La retroilluminazione dei tasti sul telecomando rimane attiva per 15 secondi dall'ultima pressione di un tasto qualunque.

**C: PULSANTE FUNZIONE** per attivare o disattivare le 3 diverse funzioni AUTO disponibili e attivare o disattivare la modalità stand-by.

**Per attivare o disattivare la modalità stand-by:**

Se l'apparecchio è acceso e si preme il tasto FUNZIONE (funzione stand-by /on-off), la ventola si ferma e i LED della colonna VELOCITÀ si spengono. Se l'apparecchio è spento e si preme il tasto FUNZIONE, l'apparecchio si avvia alla velocità e modalità impostate in precedenza.

Le funzioni disponibili sono:

- **Auto night**

Il sensore di luce ambiente rileva la presenza o l'assenza di luce ambiente e, a seconda che la misura sia superiore o inferiore al valore di soglia (impostato in fabbrica e non regolabile).

Quando è al di sotto del livello di luce impostato, la macchina passa alla velocità notturna (minima) e impedisce la selezione di un'impostazione di velocità superiore.

- **Auto HR%**

In caso di presenza di umidità oltre la soglia di allarme (60%, 75% o 90% - il valore di default è 75%), viene selezionata automaticamente la modalità di estrazione alla massima velocità.

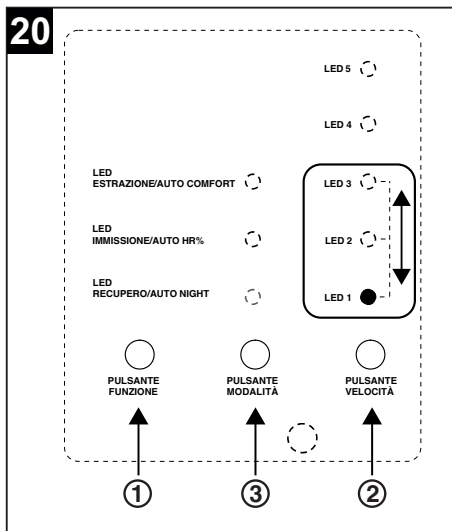
- **Auto comfort**

In modalità recupero di calore, il periodo che determina l'inversione di rotazione delle ventole è fissato in base alla temperatura dell'aria immessa in ambiente: se troppo fredda il tempo di ciclo viene ridotto.

### Per abilitare una funzione (fig. 20):

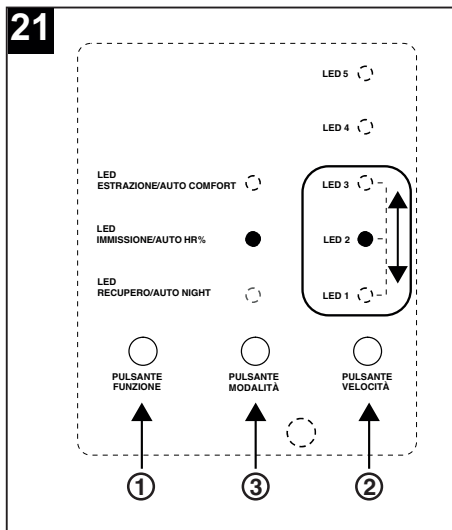
- 1) premere il tasto **FUNZIONE** per un **tempo maggiore di 2 secondi**.
- 2) premere il pulsante **VELOCITÀ** per selezionare uno dei tre LED: LED1 AUTONIGHT, LED2 AUTO HUMIDITY (HR%), LED3 AUTO COMFORT
- 3) premere il pulsante **MODALITÀ** per abilitare la funzione -> il LED nella colonna mode lampeggia.
- 4) per **SALVARE** le impostazioni premere il tasto **FUNZIONE** per un **tempo maggiore di 2 secondi**. Tutti i LED SPEED lampeggiano 4 VOLTE per indicare la corretta memorizzazione.
- 5) per **ANNULLARE** e uscire dalla procedura di settaggio, premere il tasto **FUNZIONE** per **una volta**. Tutti i LED VELOCITÀ lampeggiano UNA SOLA volta SENZA SALVARE le modifiche apportate.
- 6) per **controllare** se la funzione è stata assegnata all'apparecchio premere il tasto **FUNZIONE** per un **tempo maggiore di 2 secondi**: il LED corrispondente alla funzione impostata lampeggia per circa 20 secondi, in seguito si verifica un lampeggio di tutti i led delle velocità e il ritorno alla visualizzazione normale.

**Nota: Si possono abilitare tutte e tre le funzioni contemporaneamente.**



### Per disabilitare una funzione (fig. 21):

- 1) Premere il pulsante **FUNZIONE** per un **tempo maggiore di 2 secondi**.
- 2) Premere il pulsante **VELOCITÀ** per selezionare uno dei tre LED: LED1 AUTONIGHT, LED2 AUTO HUMIDITY (HR%), LED3 AUTO COMFORT
- 3) Premere il pulsante **MODALITÀ** per disabilitare la funzione desiderata.
- 4) Per **SALVARE** le impostazioni premere il tasto **FUNZIONE** per un **tempo maggiore di 2 secondi**. Tutti i LED VELOCITÀ lampeggiano 4 VOLTE per indicare la corretta memorizzazione.
- 5) Per **ANNULLARE** e uscire dalla procedura di settaggio, premere il tasto **FUNZIONE** per **una volta**. Tutti i LED VELOCITÀ lampeggiano UNA SOLA volta SENZA SALVARE le modifiche apportate.
- 6) Per **controllare** quali funzioni sono assegnate all'apparecchio premere il tasto **FUNZIONE** per un **tempo maggiore di 2 secondi**: il LED corrispondente alla funzione impostata lampeggia per circa 20 secondi, in seguito si verifica un lampeggio di tutti i led delle velocità e il ritorno alla visualizzazione normale.

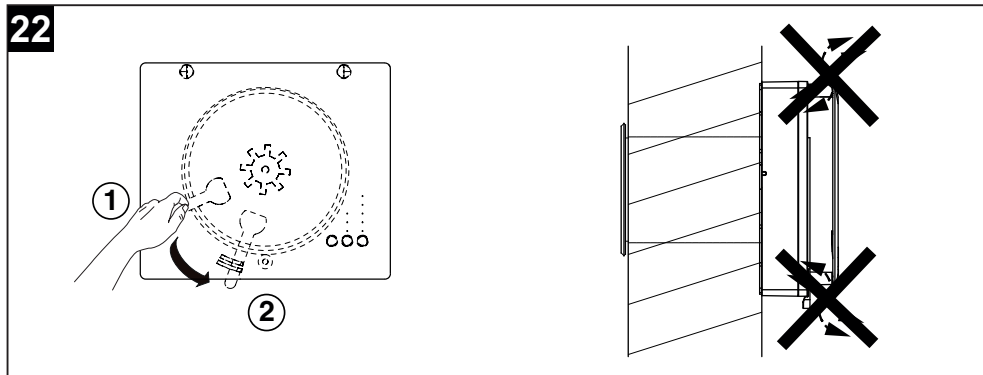


**D: LED FILTRO:** un led (D - fig. 19) indica lo stato dei filtri:

- led spento: filtri puliti
- led acceso: filtri da pulire o sostituire (per ogni giorno di funzionamento viene incrementato un contatore in memoria e al raggiungimento del tempo massimo preimpostato (90/180/365 giorni) si accende il LED di segnalazione).  
Vedere paragrafo “manutenzione e pulizia”.

## SPEGNIMENTO DEL DISPOSITIVO

Per mettere il dispositivo in modalità stand-by (non operativo) premere il tasto **FUNZIONE**, i **LED SPEED** si spegneranno. Per fermare correnti d'aria indesiderate ruotare la leva in posizione di chiusura (2). (vedi fig. 22)



## Programmazione parametri

### Per entrare in modalità programmazione:

- Premere contemporaneamente i pulsanti VELOCITÀ - MODALITÀ - FUNZIONE.
- Si accende il LED 5 bianco.
- Premere in sequenza i pulsanti: VELOCITÀ - VELOCITÀ - MODALITÀ - FUNZIONE - FUNZIONE – MODALITÀ.

### Per selezionare la soglia di umidità relativa (HR%):

- Premere il pulsante VELOCITÀ.
- L'impostazione della soglia corrente viene visualizzata dai LED. LED 1 60%, LED 2 75% e LED 3 90% (impostazione predefinita 75%).
- Premere il pulsante VELOCITÀ per modificare il valore.
- Premere il pulsante FUNZIONE per confermare.
- Lampeggeranno brevemente tutti i LED VELOCITÀ, da 1 a 5, ad indicare l'avvenuta memorizzazione e la macchina tornerà al funzionamento normale.
- Se non si preme il tasto FUNZIONE entro 20 secondi la macchina tornerà al funzionamento normale senza memorizzare.

### Per selezionare il tempo di ciclo:

- Premere il pulsante MODALITÀ.
- L'impostazione dell'ora corrente viene visualizzata dai LED. LED 1 50 sec, LED 2 60 sec e LED 3 90 sec (impostazione predefinita 60 sec).
- Premere il pulsante VELOCITÀ per modificare il valore.
- Premere il pulsante FUNZIONE per confermare.
- Lampeggeranno brevemente tutti i LED VELOCITÀ da 1 a 5 ad indicare l'avvenuta memorizzazione e la macchina tornerà al funzionamento normale.
- Se non si preme il tasto FUNZIONE entro 20 secondi la macchina tornerà al funzionamento normale senza memorizzare.

**NOTA:** La programmazione del tempo di ciclo può essere effettuata solo sull'unità impostata come master.

### Per selezionare l'intervallo di allarme del filtro intasato:

- Premere il pulsante FUNZIONE.
- L'intervallo di tempo corrente è visualizzato dai LED. LED 1 90, LED 2 180 e LED 3 365 giorni.
- Premere il pulsante VELOCITÀ per modificare il valore.
- Premere il pulsante FUNZIONE per confermare.
- Lampeggeranno brevemente tutti i LED VELOCITÀ da 1 a 5 ad indicare l'avvenuta memorizzazione e la macchina tornerà al funzionamento normale.
- Se non si preme il tasto FUNZIONE entro 20 secondi la macchina tornerà al funzionamento normale senza memorizzare.

### Per azzerare il contatore del filtro intasato:

- Premere contemporaneamente i pulsanti VELOCITÀ - MODALITÀ - FUNZIONE.
- Premere in sequenza i pulsanti MODALITÀ - MODALITÀ - VELOCITÀ - VELOCITÀ - MODALITÀ - MODALITÀ.
- Premere il tasto FUNZIONE entro 20 secondi.
- Lampeggeranno brevemente tutti i LED velocità da 1 a 5 ad indicare l'avvenuto azzeramento e la macchina tornerà al funzionamento normale.
- Se non si preme il tasto FUNZIONE entro 20 secondi la macchina tornerà al funzionamento normale senza aver azzerato il timer dei filtri.



**Nota: per il regolare funzionamento tra più apparecchi è necessario impostare la tipologia di unità (Master / Slave e pari /dispari)**

### Per impostare la macchina come Master di rete RS485 o Master di rete WiFi Mesh (solo modelli WiFi)

- Premere contemporaneamente i pulsanti VELOCITÀ - MODALITÀ - FUNZIONE.
- Premere in sequenza i pulsanti MODALITÀ - MODALITÀ - VELOCITÀ - VELOCITÀ - FUNZIONE – FUNZIONE.
- Premere il tasto MODALITÀ entro 20 secondi.
- Lampeggeranno brevemente tutti i LED VELOCITÀ da 1 a 5 ad indicare l'avvenuto impostazione della macchina come Master.
- Se non si preme il tasto MODALITÀ entro 20 secondi, la macchina tornerà al funzionamento normale senza apportare nessuna modifica alle impostazioni.

## **Per impostare la macchina come Slave di rete RS485 o Slave di rete WiFi Mesh (solo modelli WiFi):**

- Premere contemporaneamente i pulsanti VELOCITÀ - MODALITÀ - FUNZIONE.
- Premere in sequenza i pulsanti MODALITÀ - MODALITÀ - VELOCITÀ - VELOCITÀ - VELOCITÀ - FUNZIONE – FUNZIONE.
- Premere il tasto VELOCITÀ entro 20 secondi.
- Lampeggeranno brevemente tutti i LED VELOCITÀ da 1 a 5 ad indicare l'avvenuto impostazione della macchina come Slave.
- Se non si preme il tasto VELOCITÀ entro 20 secondi, la macchina tornerà al funzionamento normale senza apportare nessuna modifica alle impostazioni.

## **Per impostare la macchina come "Unità Pari":**

- Premere contemporaneamente i pulsanti VELOCITÀ - MODALITÀ - FUNZIONE.
- Premere in sequenza i pulsanti VELOCITÀ - VELOCITÀ - FUNZIONE – FUNZIONE - MODALITÀ - MODALITÀ.
- Premere il tasto VELOCITÀ entro 20 secondi.
- Lampeggeranno brevemente tutti i LED VELOCITÀ da 1 a 5 ad indicare l'avvenuto impostazione della macchina come unità di numero pari.
- Se non si preme il tasto VELOCITÀ entro 20 secondi, la macchina tornerà al funzionamento normale senza apportare nessuna modifica alle impostazioni.

## **Per impostare la macchina come "Unità Dispari":**

- Premere contemporaneamente i pulsanti VELOCITÀ - MODALITÀ - FUNZIONE.
- Premere in sequenza i pulsanti VELOCITÀ - VELOCITÀ - FUNZIONE – FUNZIONE - MODALITÀ - MODALITÀ.
- Premere il tasto FUNZIONE entro 20 secondi.
- Lampeggeranno brevemente tutti i LED VELOCITÀ da 1 a 5 ad indicare l'avvenuto impostazione della macchina come unità di numero dispari.
- Se non si preme il tasto FUNZIONE entro 20 secondi, la macchina tornerà al funzionamento normale senza apportare nessuna modifica alle impostazioni.

## **Programmazione parametri rete Mesh (solo modelli WiFi)**

Il modulo WiFi crea una rete wifi mesh per sincronizzare le unità. La rete mesh è identificata da un particolare SSID (Service Set Identifier), che sarà generico di default durante l'installazione e diventerà univoco per ogni specifica rete a fine installazione.

### **Per impostare il SSID (Service Set Identifier) della rete WiFi mesh:**



**Da impostazione di fabbrica le macchine sono impostate come SLAVE, è necessario quindi impostare un'unità come MASTER Premendo contemporaneamente i pulsanti VELOCITÀ - MODALITÀ - FUNZIONE premendo in sequenza i pulsanti MODALITÀ - MODALITÀ - VELOCITÀ - VELOCITÀ - FUNZIONE – FUNZIONE e poi il tasto MODALITÀ.**

- Premere contemporaneamente i pulsanti VELOCITÀ - MODALITÀ - FUNZIONE sull'unità **MASTER**.
- Premere in sequenza i pulsanti MODALITÀ - MODALITÀ - VELOCITÀ - VELOCITÀ - MODALITÀ – MODALITÀ.
- Premere il tasto VELOCITÀ entro 20 secondi.
- Lampeggeranno brevemente tutti i LED velocità da 1 a 5 ad indicare che è stato impostato **SSID = VOR\_XXXXXXXX su OGNI SINGOLA UNITA**.
- Se non si preme il tasto VELOCITÀ entro 20 secondi, si accenderanno per 1 secondo senza lampeggiare tutti i LED velocità da 1 a 5 ad indicare che la macchina tornerà al funzionamento normale senza aver resettato il SSID della rete.



**Nota: Il passaggio dal SSID di rete di default "VORTICE\_HRW" a un SSID di rete univoco è obbligatorio al fine di evitare interferenze tra diversi apparecchi appartenenti a reti diverse (ad esempio nel caso di due appartamenti indipendenti separati da un muro, ecc... ).**



**Nota: per visualizzare i nomi delle reti assegnate è necessario avere a portata di mano uno smartphone o un dispositivo per rilevare la rete.**





Per impostare il SSID nel caso di due reti installate (ad esempio due reti su due piani diversi) è necessario:

- 1) spegnere le unità che non fanno parte della rete sulla quale si vuole intervenire (ad esempio quelle del piano superiore se vogliamo impostare la rete al piano inferiore) per evitare che assumano lo stesso SSID.
- 2) Assegnare quindi dall'unità MASTER l'identificativo di rete univoco (SSID) premendo in sequenza i pulsanti MODALITÀ - MODALITÀ - VELOCITÀ - VELOCITÀ - MODALITÀ - MODALITÀ e poi il tasto VELOCITÀ.
- 3) Per impostare un'altra rete (nell'esempio il piano superiore), non è necessario spegnere le unità dell'altra rete impostata dal momento che queste ultime hanno già un SSID univoco.

#### Per resettare il SSID della rete WiFi mesh (globale / tutte le unità della rete):

- Premere contemporaneamente i pulsanti VELOCITÀ - MODALITÀ - FUNZIONE.
- Premere in sequenza i pulsanti MODALITÀ - VELOCITÀ - FUNZIONE - MODALITÀ - VELOCITÀ - FUNZIONE.
- Premere il tasto MODALITÀ entro 20 secondi.
- Lampeggeranno brevemente tutti i LED velocità da 1 a 5 ad indicare l'esecuzione del comando:  
- reimpostato il **SSID = VORTICE\_HRW** (default) **PER TUTTE LE UNITÀ DELLA RETE.**
- Se non si preme il tasto MODALITÀ entro 20 secondi, si accenderanno per 1 secondi senza lampeggiare tutti i LED velocità da 1 a 5 ad indicare che la macchina tornerà al funzionamento normale senza aver resettato il SSID della rete.

#### Per resettare il SSID della rete WiFi mesh (locale / singola unità della rete):

- Premere contemporaneamente i pulsanti VELOCITÀ - MODALITÀ - FUNZIONE sull'unità impostata come **SLAVE**, se l'unità è MASTER bisogna impostarla come SLAVE.
- Premere in sequenza i pulsanti MODALITÀ - MODALITÀ - VELOCITÀ - VELOCITÀ - MODALITÀ - MODALITÀ.
- Premere il tasto VELOCITÀ entro 20 secondi.
- Lampeggeranno brevemente tutti i LED velocità da 1 a 5 ad indicare che è stato reimpostato **SSID = VORTICE\_HRW** (default) **SOLO PER L'UNITÀ SINGOLA.**
- Se non si preme il tasto VELOCITÀ entro 20 secondi, si accenderanno per 1 secondo senza lampeggiare tutti i LED velocità da 1 a 5 ad indicare che la macchina tornerà al funzionamento normale senza aver resettato il SSID della rete.

#### MAC Address e SSID

Il MAC Address viene assegnato dal fabbricante del modulo WiFi stesso ed è univoco.

Si utilizzano le ultime 4 cifre esadecimali del MAC Address (UAA = Unique Address Assignment) dell'unità master per generare l'SSID univoco della rete:

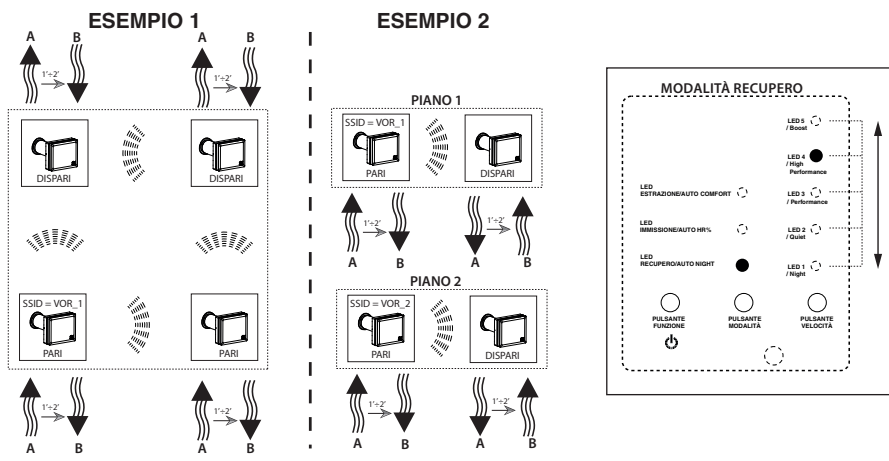
VOR\_XXXXXXXX (ad es. VOR\_34F5E4E7)

Ogni cifra è composta da due caratteri hex che vanno da 0 a 255 (0x00-0xFF).

L'SSID di default è invece VORTICE\_HRW con password di default = "12345678" non modificabile.

#### Aggiunta di una o più nuove unità ad una rete mesh preesistente

1. Entrare in modalità di programmazione premendo contemporaneamente i pulsanti VELOCITÀ - MODALITÀ - FUNZIONE.
2. Da una unità qualsiasi di rete resettare tutti gli identificativi di rete (SSID) di ogni unità della rete preesistente premendo in sequenza i pulsanti MODALITÀ - VELOCITÀ - FUNZIONE - MODALITÀ - VELOCITÀ - FUNZIONE e poi il tasto MODALITÀ.
3. Oppure, nel caso della presenza di unità con SSID sconosciuti o diversi da quello di rete, mettere in modalità SLAVE ogni singola unità premendo in sequenza i pulsanti MODALITÀ - MODALITÀ - VELOCITÀ - VELOCITÀ - FUNZIONE - FUNZIONE e poi il tasto VELOCITÀ, poi su ogni unità settare l'identificativo di default (SSID) premendo in sequenza i pulsanti MODALITÀ - MODALITÀ - VELOCITÀ - VELOCITÀ - MODALITÀ - MODALITÀ e poi il tasto VELOCITÀ.
4. Nel caso che non sia stata ancora definita una unità MASTER occorre settare come MASTER una unità di rete premendo in sequenza i pulsanti MODALITÀ - MODALITÀ - VELOCITÀ - VELOCITÀ - FUNZIONE - FUNZIONE e poi il tasto MODALITÀ.
5. Assegnare infine dall'unità MASTER l'identificativo di rete univoco (SSID) premendo in sequenza i pulsanti MODALITÀ - MODALITÀ - VELOCITÀ - VELOCITÀ - MODALITÀ - MODALITÀ e poi il tasto VELOCITÀ.



## Controllo a distanza I/O

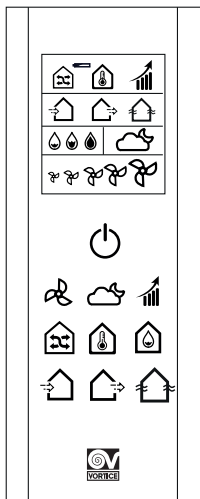
Tramite contatti puliti sull' ingresso remoto 1 è possibile comandare a distanza l'apparecchio connesso. Se l'ingresso remoto è attivo, la tastiera a bordo macchina è disabilitata.

- Ingresso remoto #1:
  - Con contatto in ingresso 1 chiuso tutte le ventole connesse lavorano in estrazione alla massima velocità.
  - Se non sono trascorsi 20 secondi dall'ultima pressione di un tasto:
    - Si accende il LED ESTRAZIONE bianco.
    - Si accendono i LED 1,2,3,4,5 bianchi.

## Telecomando

L'apparecchio è fornito di telecomando con display LCD. Di default la funzione di recupero e le modalità auto-comfort, auto HR% e autonight sono attive. La soglia di umidità è fissata sul massimo valore (90%) e la velocità è impostata al massimo per ottenere la massima portata (5 ventole visualizzate). Il telecomando trasmette all'apparecchio il suo stato di default e aggiorna di conseguenza lo stato sull'apparecchio. Se lo stato della macchina non si sincronizza con lo stato del telecomando puntare il telecomando in direzione dell'apparecchio e premere un tasto sul telecomando per attivare la sincronizzazione.

Dopo aver inserito le batterie, il telecomando è attivo. Dopo aver premuto il tasto ON/OFF, il display si presenta come in figura 24:

**24**

FUNZIONE	Stato di default	ICONA LCD
RECUPERO	ON	
AUTO COMFORT	ON	
TIMED BOOST	OFF	
IMMISSIONE	OFF	
ESTRAZIONE	OFF	
VENTILAZIONE NATURALE	OFF	
AUTO HR % (60% - 75% - 90%)	ALTO (90% - tre gocce visualizzate)	
AUTO NIGHT	ON	
VELOCITÀ VENTILATORE	ALTA (cinque ventole visualizzate)	
BATTERIA SCARICA	OFF	

Descrizione comandi:

- TASTO ON/OFF

Premere il tasto ON/OFF per avviare o mettere in STANDBY l'apparecchio.

- TASTO SELEZIONE VELOCITÀ VENTOLA

La selezione della velocità della ventola è sempre disponibile. Premere il tasto Ventola per selezionare la velocità della ventola (MINIMA / BASSA / MEDIA / ALTA / MASSIMA). Il display sul telecomando avrà la seguente visualizzazione:

VELOCITÀ VENTOLA	ICONA LCD
>MINIMA > BASSA > MEDIA > ALTA > MASSIMA > MINIMA...	

- FUNZIONE "AUTO NIGHT"

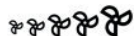
La funzione AUTO NIGHT è sempre disponibile. Premere il tasto AUTO NIGHT per abilitare / disabilitare la funzione.




AUTO NIGHT	ICONA LCD
>ON > OFF > ON >...	

## • FUNZIONE "TIMED BOOST"

Premere il tasto **TIMED BOOST**  per attivare (ON) o disattivare (OFF) la funzione **TIMED BOOST**.


**NOTA:** se la funzione TIMED BOOST è impostata su ON, l'icona TIMED BOOST rimane accesa per 30 minuti e poi si spegne. Se TIMED BOOST è impostato su ON e si preme il tasto TIMED BOOST, allora l'icona TIMED BOOST si spegnerà immediatamente. **NOTA:** Se la funzione TIMED BOOST è ON, allora l'icona delle cinque velocità è accesa:






TIMED BOOST	ICONA LCD
>ON > OFF > ON >...	>  > icona spenta >  ...
ON >...	>  > icona spenta dopo 30 minuti

## • FUNZIONE "RECUPERO CALORE"



Premere il pulsante "recupero calore"  per selezionare questa modalità.

RECUPERO CALORE	ICONA LCD
>ON	> 


Nota: se si preme il pulsante "recupero calore" , le icone IMMISSIONE , ESTRAZIONE  e VENTILAZIONE NATURALE  si spengono.






## • FUNZIONE "AUTO COMFORT"

Premere il pulsante auto comfort  per abilitare o disabilitare la funzione AUTO COMFORT.

AUTO COMFORT	ICONA LCD
>ON > OFF > ON >...	>  > icona spenta >  ...


## • SOGLIA UMIDITÀ

Premere il pulsante soglia umidità  per impostare il valore soglia umidità desiderato (SPENTO / BASSO / MEDIO / ALTO).

VALORE SOGLIA UMIDITÀ	ICONA LCD
>SPENTO >BASSO > MEDIO > ALTO...	>icona spenta >  >  >  >  >  ...

## • MODALITÀ “MANDATA”


Premere il pulsante “IMMISSIONE”  per selezionare questa modalità.





IMMISSIONE	ICONA LCD
>ON	> 

Nota: se si preme il pulsante “IMMISSIONE” , le icone RECUPERO CALORE , ESTRAZIONE  e VENTILAZIONE NATURALE  si spengono.

## • MODALITÀ “ESTRAZIONE”


Premere il pulsante “estrazione”  per selezionare questa modalità.





ESTRAZIONE	ICONA LCD
>ON	> 

Nota: Se si preme il pulsante ESTRAZIONE , le icone RECUPERO CALORE , IMMISSIONE  e VENTILAZIONE NATURALE  si spengono.


## • MODALITÀ VENTILAZIONE NATURALE

Premere il pulsante ventilazione naturale  per selezionare questa modalità.

VENTILAZIONE NATURALE	ICONA LCD
>ON	> 

Nota: se si preme il pulsante VENTILAZIONE NATURALE , le icone RECUPERO CALORE , IMMISSIONE  e ESTRAZIONE  si spengono.

- **Funzione “indicazione batteria scarica”.**

Quando il telecomando è stato utilizzato per un lungo periodo e non è rimasta carica sufficiente, si accenderà l'icona “batteria scarica”  sul LCD. Significa che l'utente deve sostituire la batteria. L'icona lampeggia finché non è stata sostituita la batteria.

- **Funzione retroilluminazione**

Quando si usa il telecomando, la retroilluminazione del LED è attiva. Se non si utilizza il telecomando per 10 secondi, la funzione di retroilluminazione è disattivata per risparmiare energia.

- **Funzione reset**

Sul retro del telecomando è presente un foro per la funzione di reset.

## Dati tecnici

Diametro condotto (mm)		160
Portata massima (m <sup>3</sup> /h)	Night	10
	Quiet	25
	Performance	35
	High Performance	45
	Boost	60
Potenza sonora Lw [dB(A)]	Night	32
	Quiet	45
	Performance	52
	High Performance	57
	Boost	62
Pressione massima (Pa)	Night	13
	Quiet	39
	Performance	62
	High Performance	100
	Boost	120
Pressione sonora Lp [dB (A)] 3m	Night	14
	Quiet	27
	Performance	34
	High Performance	39
	Boost	45

## Manutenzione e pulizia

Prima di iniziare qualsiasi operazione mettere il prodotto in standby (LED colonna SPEED spenti) e verificare che la ventola si fermi.

### Pulizia filtri

I tempi per la manutenzione dei filtri sono impostabili a 90, 180 o 365 giorni (vedere paragrafo specifico in “sequenza di programmazione”).

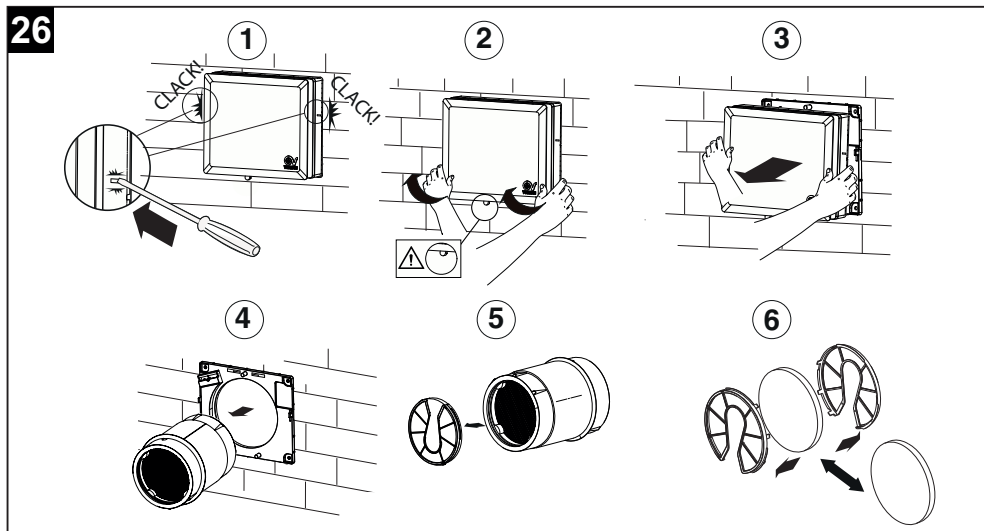
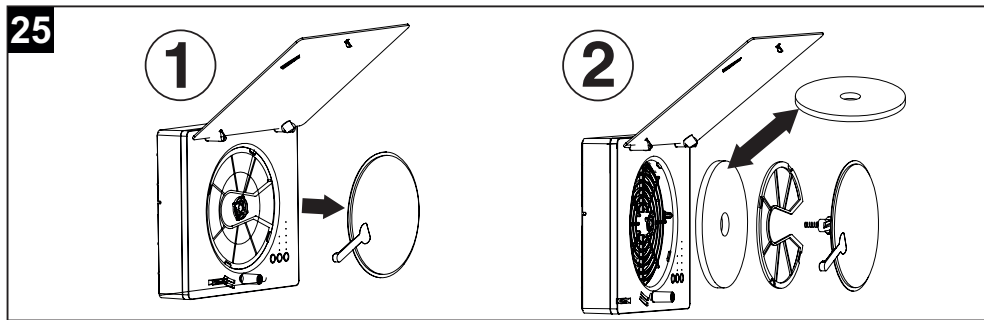
Pulizia /sostituzione filtro interno (fig. 25): Togliere il disco di chiusura (1), asportare il filtro (2), lavarlo o sostituirlo e riposizionarlo nella sua sede con il telaio filtro; reinserire il disco di chiusura.

Pulizia /sostituzione filtro esterno (fig. 26): seguire i passaggi dall'1 al 6 e ripeterli al contrario una volta pulito o sostituito il filtro.

E' necessario resettare la situazione di filtro saturo seguendo la procedura indicata nel paragrafo “sequenze di programmazione”, prima di tornare al normale funzionamento dell'apparecchio.

N.B. La mancata pulizia o sostituzione dei filtri comporta inconvenienti per l'efficienza dell'impianto, con:

- aumento delle perdite di carico nel circuito aria e riduzione di portata aria;
- conseguente diminuzione della resa della macchina e peggioramento del confort in ambiente.



## Smaltimento

Questo prodotto è conforme alla Direttiva 2012/19/UE riguardante la gestione dei rifiuti di apparecchiature elettriche ed elettroniche (RAEE).

Il simbolo del cassonetto barrato riportato sull'apparecchio indica che il prodotto, alla fine della propria vita utile, dovendo essere trattato separatamente dai rifiuti domestici, deve essere conferito in un centro di raccolta differenziata per apparecchiature elettriche ed elettroniche. Ciò eviterà effetti negativi sull'ambiente e sulla salute, favorendo il corretto trattamento, smaltimento e riciclaggio dei materiali di cui è composto il prodotto.



Rivolgersi all'autorità comunale per conoscere l'ubicazione di questo tipo di strutture. In alternativa, il distributore è tenuto al ritiro gratuito di un apparecchio da smaltire a fronte dell'acquisto di un apparecchio equivalente.



## Description and use

**Vort HRW 60 Mono Evo HCS / Vort HRW 60 Mono Evo HCS WiFi** (hereinafter "the device") is a decentralized heat recovery ventilation system, which can be installed on perimeter walls between 283 and 700 mm in depth, hole diameter of 160mm (nominal).

The device has a maximum air flow rate of 60m<sup>3</sup>/h (17l/s) when in boost mode, maximum absorbed power 8W. The device has a remote control and integral relative humidity, temperature and ambient light sensors. The sensors allow automatic operation of the device (Auto HR%, Auto Comfort, Auto night functions. See appropriate section of the manual.

General features:

- 5 speeds corresponding to 5 airflows.
- 1 input suitable for remote connection by means of hard wired cable compatible with external modules "VORTICE C TEMP" (temperature sensor) and "VORTICE C HCS" (humidity sensor) or equivalent. Cable length  $\leq 30m$ .
- 1 direct output for fan control.
- RS485 communication BUS to synchronize together pairs of devices.
- Integrated WiFi module for synchronizing different units (Mesh network, WiFi models only)
- Long-term timer (3/6/12 months) with daily increase for filter clogging control.
- Insulation class: II.
- Power supply: 220-240V ~ 50-60Hz.

## Compliance

- This appliance can be used by children no less than 8 years of age and by individuals with limited physical, sensory or mental capacities, or by inexperienced or untrained individuals, provided that they are supervised or have been instructed in safe use of the appliance and understand the associated risks. Children must not play with the appliance. Cleaning and maintenance procedures that can be undertaken by the user must not be entrusted to children, unless under supervision.
- These appliances are designed for use in residential and commercial properties.
- The appliance must be installed by a professionally qualified electrician.
- The electrical system to which the product is connected must be in compliance with applicable regulations.
- An omnipolar switch with a contact opening distance of 3 mm or higher should be provided for installation, enabling complete disconnection under overvoltage category III conditions.
- Products equipped with single-phase wiring (M) engines ALWAYS require connection to 220-240V (or only 230V where required) single-phase lines. Any kind of modification shall be considered as product tampering and shall nullify the relative warranty.
- Precautions must be taken to prevent gas coming from the gas flue pipe or from other fuel combustion units from entering into the room.
- Fans have been designed to be mounted on external walls.

## Safety



### Warning:

**this symbol indicates that care must be taken to avoid injury to the user.**

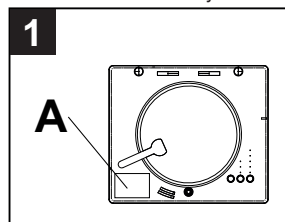
- Follow the safety instructions to prevent any harm to the user.
- Do not use this appliance for purposes other than those described in this manual.
- Having removed the appliance from its packaging, make certain that it is intact and undamaged. If in doubt, consult a professional or contact an authorized VORTICE Service Centre.
- Do not leave packaging within reach of children or individuals with disabilities.
- Certain basic rules must always be observed when using any electrical appliance: never touch the appliance with wet or damp hands; never touch the appliance when barefoot.
- Do not operate the appliance in the presence of flammable substances or vapours, such as alcohol, insecticides, petrol, etc.
- If the appliance is to be disconnected from the power supply and no longer used, store it out of reach of children and individuals with disabilities.



### Caution:

**this symbol indicates that care must be taken to avoid damaging the appliance**

- Do not make modifications of any kind to this appliance.
- The maintenance instructions must be followed to ensure the appliance does not suffer damage and/or excessive wear.
- Do not expose this appliance to the elements (rain, sun, etc.).
- Do not stand objects on the appliance.
- The inside of the appliance must be cleaned only by a skilled professional.
- Inspect the appliance periodically for visible defects. If the appliance is defective in any way, do not use it; contact a VORTICE authorized Technical Support Centre without delay.
- If the appliance does not function correctly or develops a fault, contact a VORTICE authorized Technical Support Centre without delay. Ensure that only genuine original VORTICE spares are used for any repairs.
- Should the appliance be dropped or suffer heavy impact, have it checked without delay by a VORTICE authorized Technical Support Centre.
- The appliance must be installed in such a way as to ensure that under normal operating conditions, no one can come into contact with any moving parts or live electrical components.
- In the event of: dismantling the appliance with the appropriate tools, removing the heat exchanger for cleaning recommended: every six months) or removing the motor module, the appliance must first be switched off and disconnected from the electrical power supply.
- Connect the appliance to the electrical power supply/socket only if the rated power of the supply is compatible with the maximum rated power of the appliance. If not, contact a professional electrician without delay.
- Turn off the appliance at the main switch: if the appliance does not function correctly, before cleaning the outside of the appliance, or if the appliance is not going to be used for any length of time.
- The flow of extracted air must be clean (i.e. free of grease, soot, chemical and corrosive agents and explosive or flammable mixtures).
- Keep the air intake and outlet ports of the appliance free of obstructions, to ensure optimum air flow.
- Operating temperature range: -20 to 50°C.
- Specifications for the power supply must correspond to the electrical data on the plate A (fig.1).

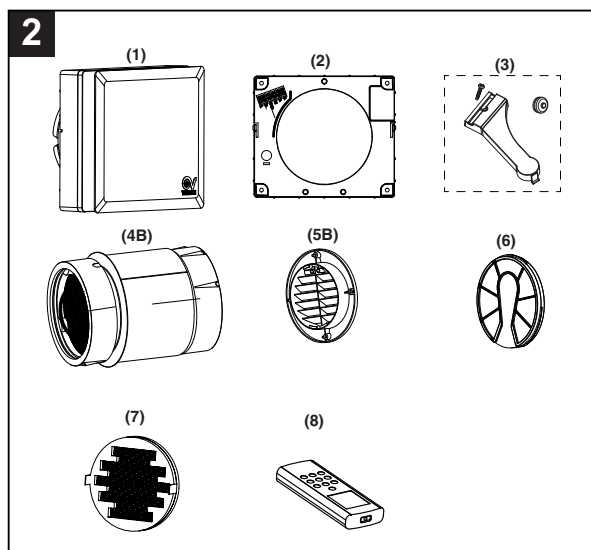


## Structure and equipment

The principal components of the device are (fig.2):

The main components of the device are:

- main body (1) already assembled which includes:
  - body with pre-assembled plug-in terminal block, front grille and aesthetic panel in polycarbonate (PC) tested according to standard UNI EN ISO 11925-2:2010 and resulted in class E for reaction to fire (according to the EN 13501-1 standard);
  - motor holder and push-button panel in ABS material;
  - 5-speed reversible EC fan;
  - Integrated electronic board;
  - closing device (disk) sealing the front panel to prevent temperature changes in the winter months and the entry of pollutants and odors from the outside;
  - washable internal filter with frame;
- flange (2) wall mountable with pre-assembled terminal block;
- terminal block cover with screw and cable gland (3);
- PVC pipe for installation inside walls with thickness from 283 mm to 700 mm (optional);
- storage type heat exchanger, made of ceramic material supplied with two expanded polypropylene (EPP) housings and it is complete with a central gasket to prevent air infiltration (4B);
- outer rubber grille (5B), which can be mounted externally with plugs or inserted internally through the hole in the wall with no need for external scaffolding;
- washable external filter with holder grids (x2) (6);
- insect grid (7);
- remote control (8).



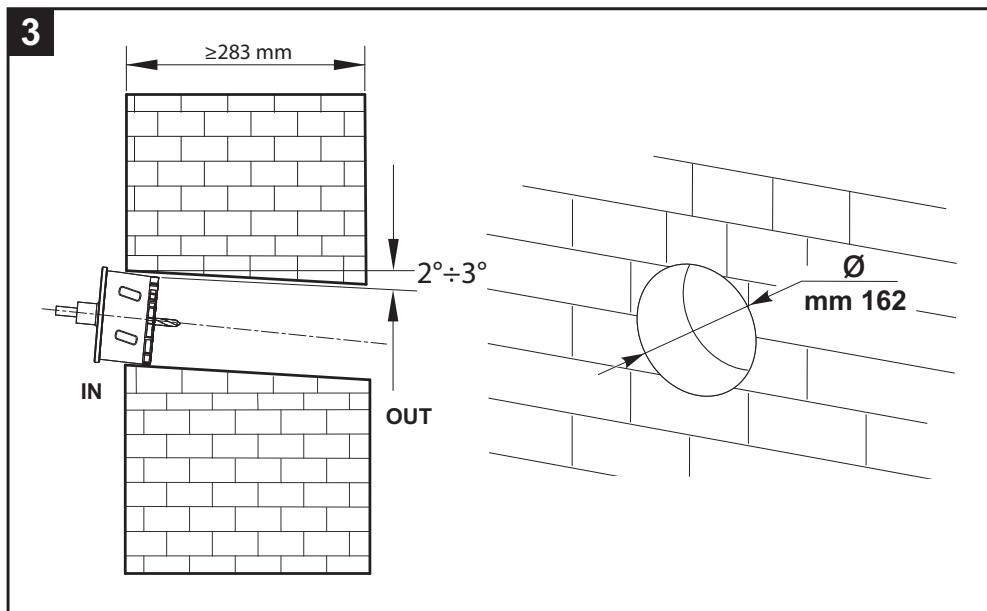
## Installation

Fig 3 ÷ 16

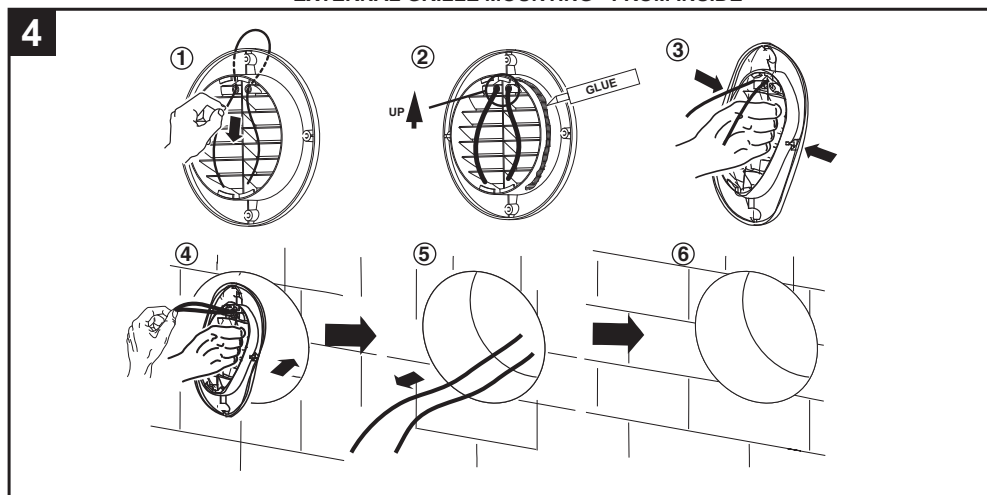
**NOTE: before proceeding with the installation, remove the internal protective packaging in the appliance.**

**NOTE: before carrying out installation, remove the spacers inside the PVC installation pipe (provided as accessory) and cut the pipe according to the wall thickness.**

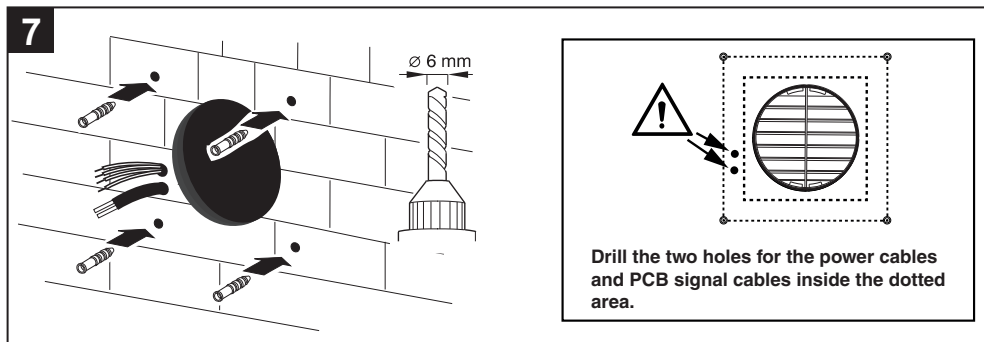
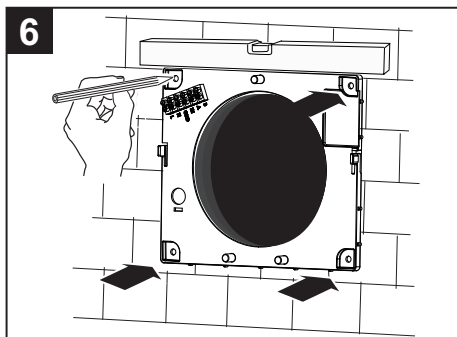
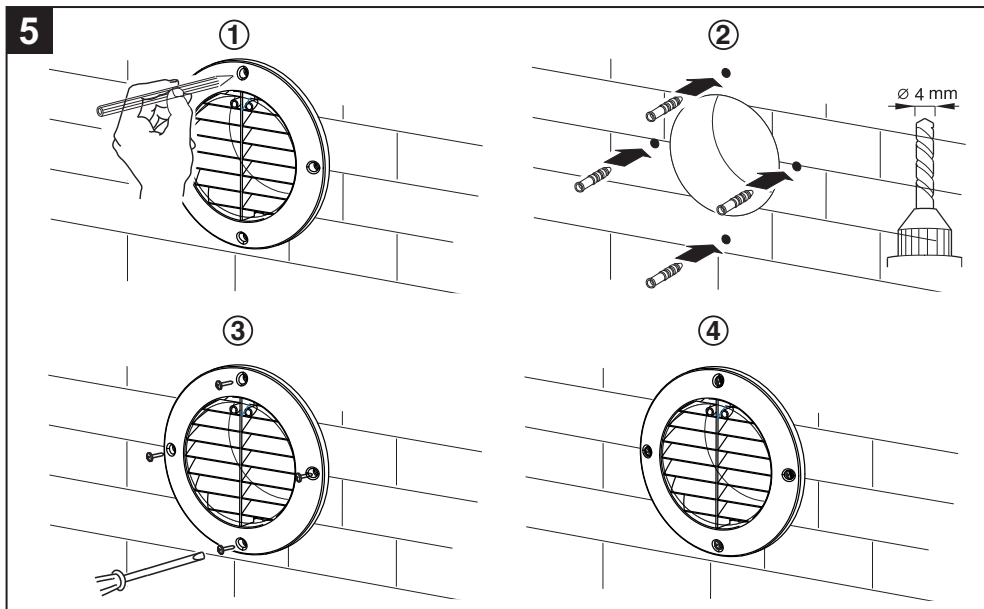
It is mandatory to install the device within a perimeter wall with a thickness of at least 283 mm.

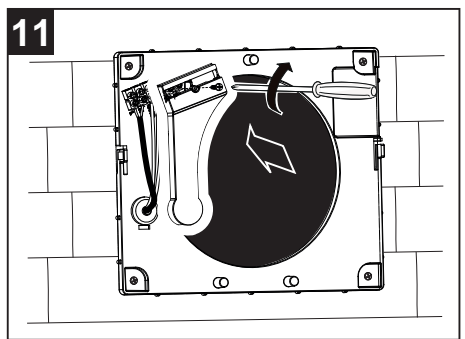
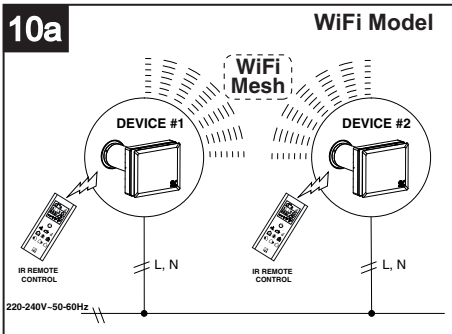
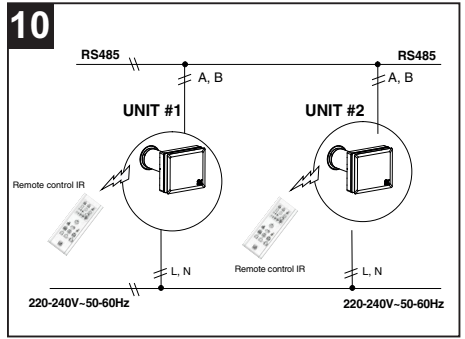
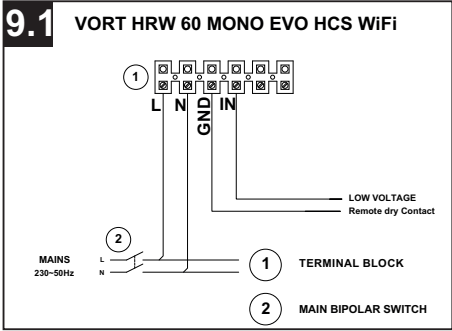
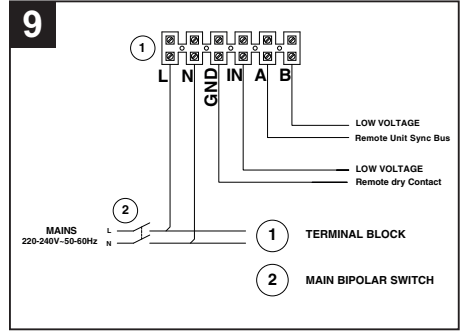
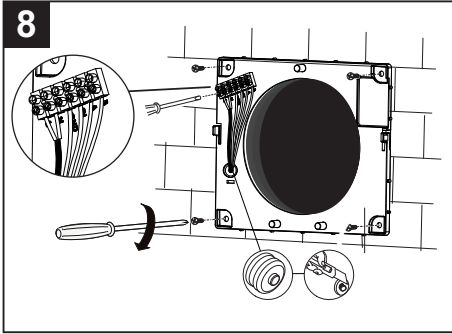


### EXTERNAL GRILLE MOUNTING - FROM INSIDE

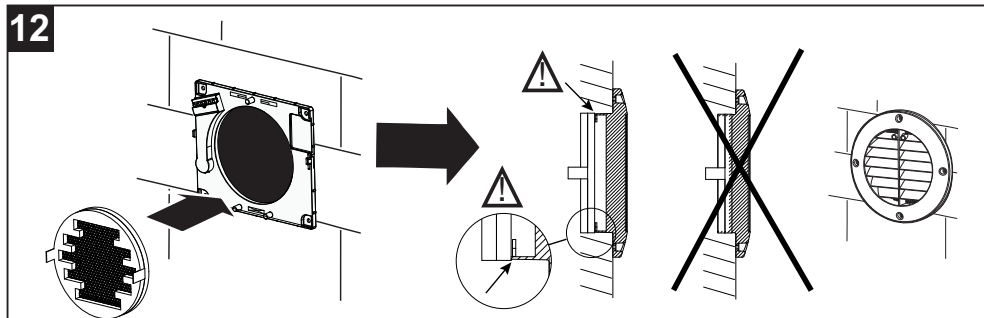


## EXTERNAL GRILLE MOUNTING - FROM OUTSIDE

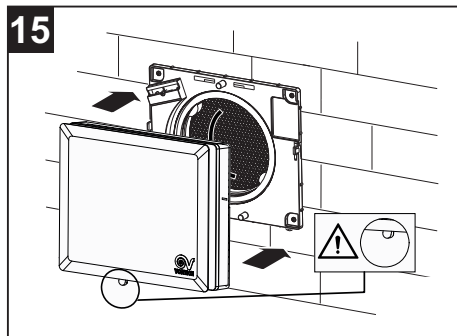
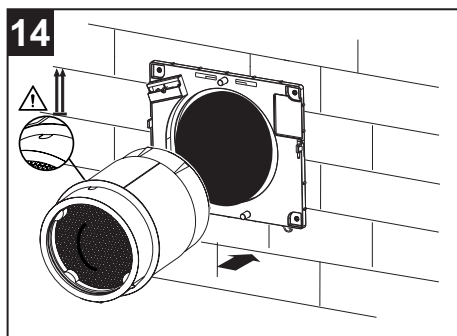
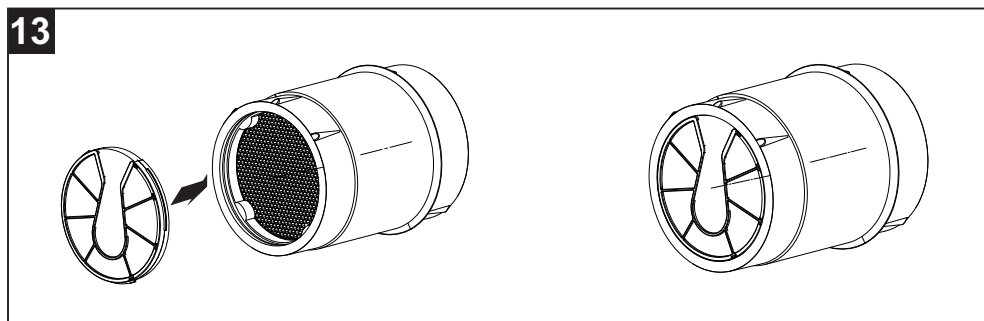


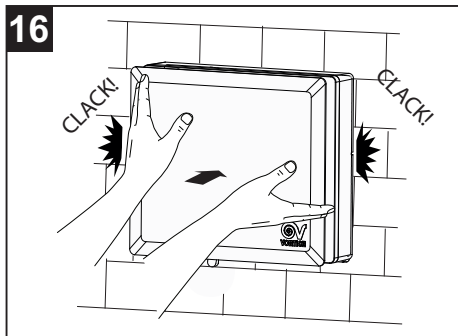


INSERTING METALLIC MESH FILTER INSECT GRID



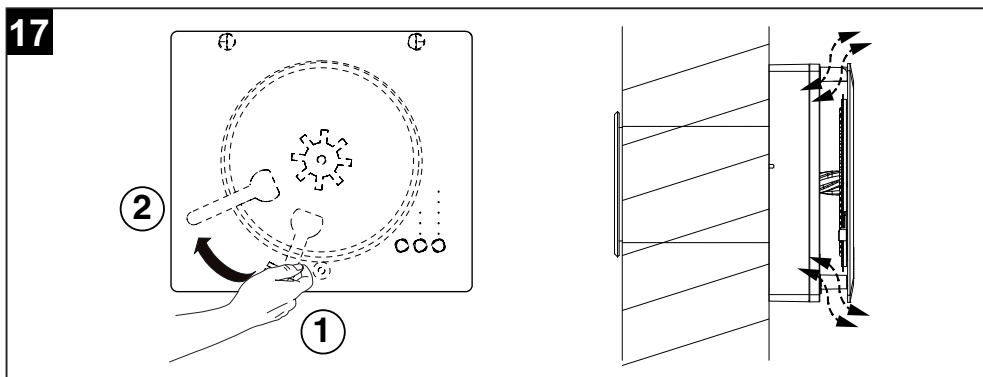
INSERTING THE EXTERNAL FILTER





## Use

To use the appliance, make sure the lever of the closing disk is in the open position, by rotating the lever to position 2 (fig.17).

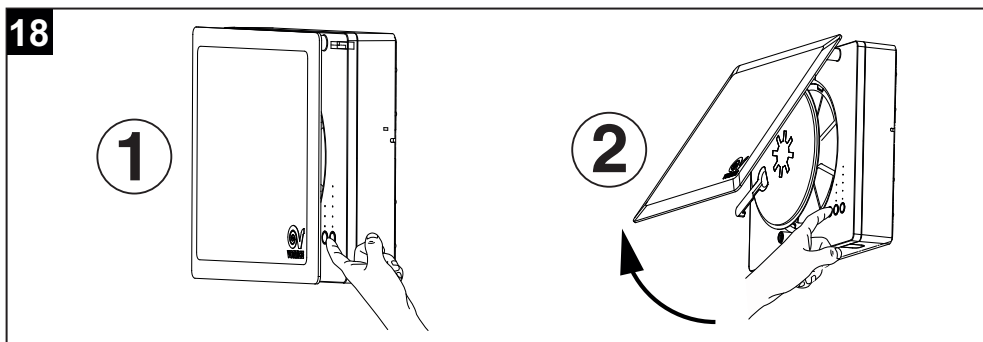


## DESCRIPTION OF THE UNIT COMMANDS



**Warning (fig. 18):**

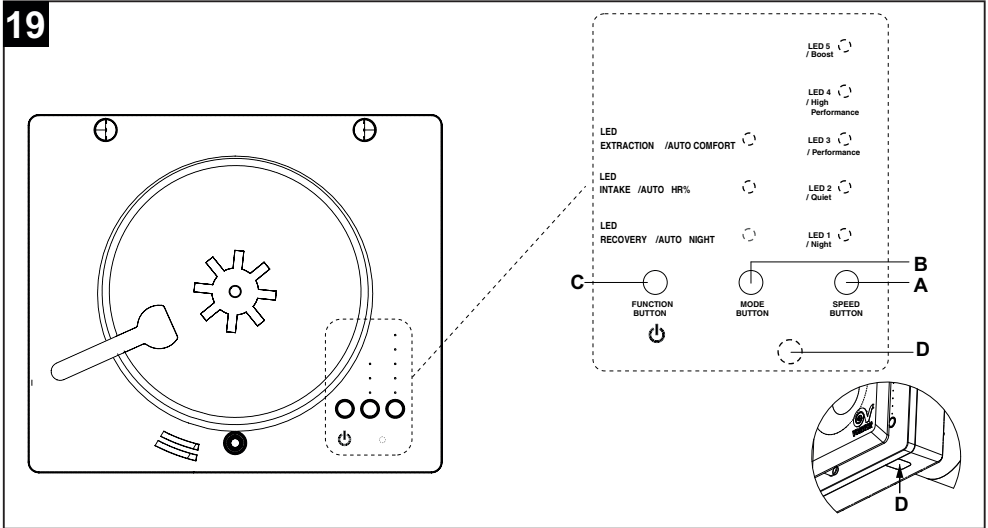
The control panel is accessible by inserting the hand in the space between the cover and the front grille (1) or by lifting up the cover (2).





The device is controlled by means of on-board buttons (Fig. 19).

19



**A: SPEED SELECTION KEY:** 5 position selector (Night / Quiet / Performance / High performance / Boost).  
LED 1- LED 5: speed / air flow from min to max. Press the button sequentially to select the desired speed setting. The white LEDs from 1 to 5 will light up to indicate the speed from 1 to 5.

**B: MODE KEY:** three position selector. Press sequentially to cycle through the different operating modes: recovery, intake, extraction, natural ventilation (intake and extraction LEDs switch on simultaneously). The respective LEDs will light up steadily:

- **RECOVERY** heat recovery (the system works as a heat recovery unit, with cyclic inversion of the direction of rotation).
- **INTAKE** the system operates as a fan, supplying air to the room .
- **EXTRACTON** the system works as a fan, with air extraction from the room.
- **NATURAL VENTILATION** If the device is connected to one or more units via RS485 communication bus, (or Mesh network, WiFi models only), you can set the NATURAL VENTILATION mode: if set as an even unit the device will operate in extraction mode, if set as an odd unit the device will operate in intake mode, creating an air current in the environment.

**Note 1:** natural ventilation can be selected automatically via the external IR remote control (see fig. 23).

**Note 2:** The RS485 bus (or the WiFi module, WiFi models only), allows to balance the air flow rates of intake and extracted air, provided that the total number of installed units is equal to an even number. For example, 4 units can be connected on the RS485 bus setting two units as "even" and two units as "odd". In the case of an installation of an odd number of units, the air flows balancing will not occur.

**Note 3:** To see how to set the device as an even or an odd unit, refer to the section "parameter programming sequences".

**Note 4:** The backlighting of the keys on the device remains active for one minute from the last press of any key.

**Note 5:** The backlighting of the keys on the remote control remains active for 15 seconds from the last press of any key.

**C: FUNCTION KEY** to activate or deactivate 3 different AUTO functions available and activate or deactivate the stand-by mode.

**To activate or deactivate the stand-by mode:**

If the device is switched on and the FUNCTION key is pressed (stand-by / on-off function), the fan stops and the LEDs of the SPEED column turn off. If the appliance is off and you press the FUNCTION button, the appliance starts at the speed and mode previously set.

The available functions are:

- **Auto night**

The ambient light sensor detects the presence or absence of ambient light and, depending on whether the measurement is higher or lower than the threshold (factory set and non-adjustable). When below the set light level the unit goes to night speed (minimum) and prevents selection of a higher speed setting.

- **Auto HR%**

In case of presence of humidity beyond the alarm threshold (60%, 75% or 90% - the default value is 75%), the device automatically selects extraction mode at Boost (maximum) speed.

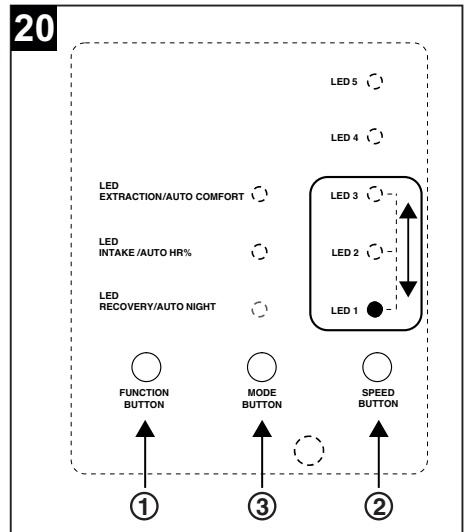
- **Auto comfort**

In heat recovery mode, the period that determines the inversion of rotation of the fans is fixed based on the temperature of the air introduced into the room: if too cold, the cycle time is reduced.

### To select a function (fig. 20):

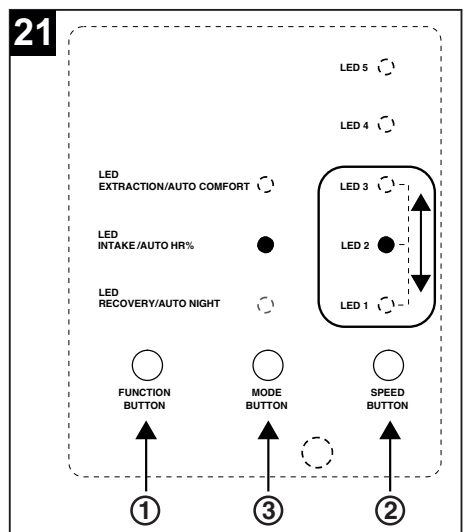
- 1) press the FUNCTION button for more than 2 seconds.
- 2) press the SPEED button to select one of the three LEDs  
LED1 AUTONIGHT  
LED2 AUTO HUMIDITY (HR%)  
LED3 AUTO COMFORT
- 3) press the MODE button to enable the function -> the chosen LED in the mode column blinks.
- 4) to SAVE the settings, press the FUNCTION button for more than 2 seconds.  
All SPEED LEDs blink 4 TIMES to indicate correct storage.
- 5) to CANCEL and exit the setting procedure, press the FUNCTION key once. All SPEED LEDs blink ONLY ONCE WITHOUT SAVING any changes made.
- 6) to CHECK which function is assigned to the appliance, press the FUNCTION button for more than 2 seconds: the LED corresponding to the set function blinks for about 20 seconds, then all the speed LEDs flash and the device returns to standard display.

**Note: The user can enable all the three functions simultaneously.**



### To disable a function (fig. 21):

- 1) press the FUNCTION button for more than 2 seconds.
- 2) press the SPEED button to select one of the three LEDs  
LED1 AUTONIGHT  
LED2 AUTO HUMIDITY (HR%)  
LED3 AUTO COMFORT
- 3) press the MODE button to disable the function.
- 4) to SAVE the settings, press the FUNCTION button for more than 2 seconds. All SPEED LEDs blink 4 TIMES to indicate correct storage.
- 5) to CANCEL and exit the setting procedure, press the FUNCTION key once. All SPEED LEDs blink ONLY ONCE WITHOUT SAVING any changes made.
- 6) to CHECK which function is assigned to the appliance, press the FUNCTION button for more than 2 seconds: the LED corresponding to the set function blinks for about 20 seconds, then all the speed LEDs flash and the device returns to standard display.



## D: FILTER LED

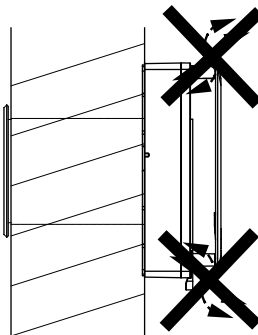
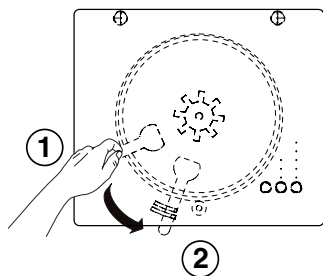
One led (**D - fig. 19**) shows the status of the filters:

- LED OFF: filters are clean
- LED ON: filters to be cleaned or replaced (for each day of operation, a counter in the memory is increased and when the maximum preset time is reached (90/180/365 days), the signalling LED lights up). Refer to section "maintenance and cleaning".

## TURNING THE DEVICE OFF

To set the device into stand-by (non-operating) mode press the FUNCTION key, the SPEED LED's will turn off. To stop unwanted drafts turn the shutter to the closed position (2) (fig. 22)

22



## Parameter programming

### **To enter programming mode:**

- Press simultaneously the SPEED - MODE - FUNCTION buttons.
- LED 5 turns on white.
- Press the buttons in the following sequence: SPEED - SPEED - MODE - FUNCTION - FUNCTION – MODE.

### **To set the relative humidity threshold (HR%):**

- Press the SPEED button.
- The current threshold setting is displayed by the LED's. LED 1 60%, LED 2 75% & LED 3 90% (default setting 75%).
- Press SPEED button to modify the threshold value.
- Press the FUNCTION button to confirm.
- All the speed LEDs from 1 to 5 will blink briefly to indicate that the value has been stored and the device will return to normal operation.
- If you do not press the FUNCTION button within 20 sec, the device will return to normal operation without storing any changes.

### **To select cycle time:**

- Press the MODE button.
- The current time setting is displayed by the LED's. LED 1 50sec, LED 2 60sec & LED 3 90sec (default setting 60sec).
- Press the SPEED button to change the value.
- Press the FUNCTION button to confirm.
- All the speed LEDs from 1 to 5 will flash briefly to indicate successful storage and the device will return to normal operation.
- If the FUNCTION button is not pressed within 20 sec, the device will return to normal operation without memorizing.

**NOTE: Cycle time programming can only be carried out on the unit set as master.**

### **To select the clogged filter alarm interval:**

- Press the FUNCTION button.
- The current time interval is displayed by the LED's. LED 1 90, LED 2 180 & LED 3 365 days.
- Press the SPEED button to modify the value.
- Press the FUNCTION button to confirm.
- All the speed LEDs from 1 to 5 will blink briefly to indicate that the storage has taken place and the equipment will return to normal operation.
- If the FUNCTION key is not pressed within 20 sec, the device will return to normal operation without memorizing.

### **To reset the clogged filter counter:**

- Press the SPEED - MODE - FUNCTION buttons simultaneously.
- Press the buttons in the following sequence: MODE - MODE - SPEED - SPEED - MODE - MODE.
- Press the Function key within 20 sec.
- All the speed LEDs from 1 to 5 will blink briefly to indicate that the reset has taken place and the device will return to normal operation.
- If the FUNCTION button is not pressed within 20 sec, the device will return to normal operation without having reset the filter timer.



**Note: for regular operation between multiple devices, it is necessary to set the type of unit (Master / Slave and Even / Odd)**

### **To set the device as "RS485 network master", or Mesh Network master (WiFi models only):**

- Press simultaneously the SPEED - MODE - FUNCTION buttons.
- Press in sequence the following buttons: MODE - MODE - SPEED - SPEED - FUNCTION - FUNCTION.
- Press the MODE button within 20 sec.
- All speed LEDs from 1 to 5 will blink briefly to indicate that the device has been set as master unit.
- If you do not press the MODE button within 20 sec, the device will return to normal operation without making any changes to the settings.

## To set the device as "RS485 network slave", or Mesh Network slave (WiFi models only):

- Press simultaneously the SPEED - MODE - FUNCTION buttons.
- Press in sequence the following buttons: MODE - MODE - SPEED - SPEED - FUNCTION - FUNCTION.
- Press the SPEED button within 20 sec.
- All speed LEDs from 1 to 5 will blink briefly to indicate that the device has been set as the Slave.
- If the SPEED button is not pressed within 20 sec, the device will return to normal operation without making any changes to the settings.

## To set the device as "Even Unit":

- Press simultaneously the buttons: SPEED - MODE - FUNCTION
- Press in sequence the buttons: SPEED - SPEED - FUNCTION - FUNCTION - MODE - MODE.
- Press the SPEED button within 20 sec.
- All speed LEDs from 1 to 5 will blink briefly to indicate that the device has been set as an even numbered unit.
- If the SPEED button is not pressed within 20 sec, the device will return to normal operation without making any changes to the settings.

## To set the device as an "Odd Unit":

- Press simultaneously the SPEED - MODE - FUNCTION buttons.
- Press in sequence the buttons SPEED - SPEED - FUNCTION - FUNCTION - MODE - MODE.
- Press the FUNCTION key within 20 sec.
- All speed LEDs from 1 to 5 will blink briefly to indicate that the device has been set as an odd-numbered unit.
- If the Function button is not pressed within 20 sec, the device will return to normal operation without making any changes to the settings.

## Parameters programming Mesh network (WiFi models only)

The WiFi module creates a mesh wifi network to synchronize the units. The mesh network is identified by a particular SSID (Service Set Identifier), which will be generic by default during installation and will become unique for each particular network once installation is completed.

### To set the SSID (Service Set Identifier) of the WiFi mesh network



**From the factory setting the machines are set as SLAVE, it is therefore necessary to set a unit as MASTER by pressing the speed - mode - function buttons simultaneously by pressing the MODE - MODE - SPEED - SPEED - FUNCTION - FUNCTION buttons in sequence and then the MODE button .**

- Press simultaneously the SPEED - MODE - FUNCTION buttons on the **MASTER** device.
- Press the MODE - MODE - SPEED - SPEED - MODE - MODE buttons in sequence.
- Press the SPEED button within 20 seconds
- All speed LEDs from 1 through 5 will briefly blink to indicate that **SSID = VOR\_XXXXXXXX** has been set on **EACH SINGLE UNIT IN THE NETWORK**
- If the SPEED button is not pressed within 20 seconds, all SPEED LEDs from 1 to 5 will light up for 1 second without blinking to indicate that the appliance will return to normal operation without resetting the network SSID.



**Note: The change from the default network SSID "VORTICE\_HRW" to a unique network SSID is mandatory in order to prevent interference between different devices belonging to different networks (for example, in the case of two independent flats separated by a wall, etc.).**



**Note: you must have a smartphone or network detection device handy to view the names of the assigned networks.**



To set the SSID in the case of two installed networks (for example two networks on two different floors) follow these steps:

- 1) Switch off the units that are not part of the network on which you want to operate (for example those on the upper floor if you want to set the network on the lower floor) them being assigned to the incorrect SSID.
- 2) Then, from the MASTER unit, assign the unique network identifier (SSID) by pressing the MODE - MODE - SPEED - SPEED - MODE - MODE buttons in sequence and then the SPEED button.
- 3) To set up another network (the upper floor in the example), you do not need to turn off the units of the other set up network as they already have a unique SSID.

#### To reset the mesh WiFi network (global / all network units) SSID:

- Press simultaneously the SPEED - MODE - FUNCTION buttons.
- Press the MODE - SPEED - FUNCTION - MODE - SPEED - FUNCTION buttons in sequence.
- Press the MODE button within 20 second
- All the speed LEDs from 1 to 5 will flash briefly to indicate execution of the command:  
- Reset the **SSID = VORTICE\_HRW** (default) **FOR ALL UNITS ON THE NETWORK.**
- If the MODE button is not pressed within 20 seconds, all speed LEDs 1 to 5 will light up for 1 second without flashing, indicating that the machine will return to normal operation without resetting the network SSID.

#### To reset the WiFi mesh network (local / single unit on the network) SSID:

- Press simultaneously the SPEED - MODE - FUNCTION buttons on the SLAVE device.
- Press the MODE - MODE - SPEED - SPEED - MODE - MODE buttons in sequence.
- Press the SPEED button within 20 seconds
- All the SPEED LEDs from 1 to 5 will blink briefly to indicate that **SSID = VORTICE\_HRW** (default) has been reset **FOR THE SINGLE UNIT ONLY.**
- If the SPEED button is not pressed within 20 seconds, all SPEED LEDs from 1 to 5 will light up for 1 second without blinking to indicate that the appliance will return to normal operation without resetting the network SSID.

#### MAC Address and SSID

The MAC Address is assigned by the manufacturer of the WiFi module itself and it is unique.

The last 4 hexadecimal digits of the MAC Address (UAA = Unique Address Assignment) of the master unit are used to generate the unique SSID of the network:

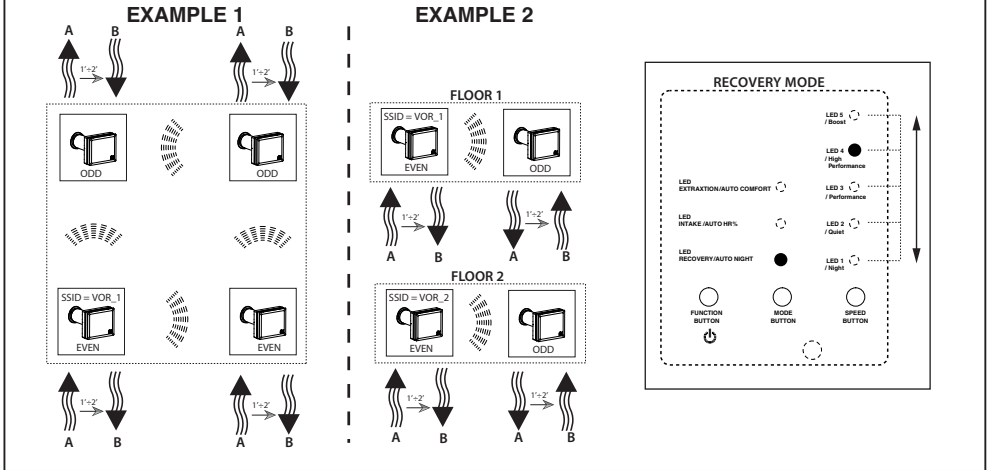
VOR\_XXXXXXXX (e.g. VOR\_34F5E4E7)

Each digit consists of two hex characters ranging from 0 to 255 (0x00-0xFF).

The default SSID is instead VORTICE\_HRW with default password = "12345678" which cannot be changed.

#### Adding one or more new units to an existing mesh network

1. Go into programming mode by pressing simultaneously the SPEED - MODE - FUNCTION buttons.
2. From any unit of this network, reset all the network identifiers (SSID) of each unit in the existing network by pressing the MODE - SPEED - FUNCTION - MODE - SPEED - FUNCTION buttons in sequence and then the MODE button.
3. Or, if there are units with unknown SSIDs or which are different from the network SSID, set each unit to SLAVE mode by pressing the MODE - MODE - SPEED - SPEED - FUNCTION - FUNCTION buttons in sequence and then the SPEED button. Afterwards set the default identification (SSID) on each unit by pressing in sequence the buttons MODE - MODE - SPEED - SPEED - MODE - MODE and then the SPEED button.
4. If a MASTER unit has not yet been defined, a network unit must be set as MASTER by pressing the MODE - MODE - SPEED - SPEED - FUNCTION - FUNCTION buttons in sequence and then the MODE key.
5. Finally assign the unique network identification (SSID) from the MASTER unit by pressing the MODE - MODE - SPEED - SPEED - MODE - MODE buttons in sequence and then the SPEED button.



## Remote I/O control


The connected device can be remotely controlled via clean contacts on remote input 1. If the remote input is active, the keyboard on the machine is disabled.

- Remote input # 1:
  - With input contact 1 closed, all the connected fans work in extraction at maximum speed.
  - If 20 seconds since the last key press have not elapsed:
    - The white EXTRAKTION LED lights up.
    - The white 1,2,3,4,5 LEDs light up.



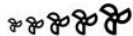





## • “TIMED BOOST” FUNCTION

Press TIMED BOOST button  at any time to toggle TIMED BOOST function ON and OFF.


**NOTE:** If TIMED BOOST function is ON, TIMED BOOST icon remains active for 30 minutes and then switches off. If TIMED BOOST is ON and then TIMED BOOST key is pushed, then TIMED BOOST icon will immediately switch off.


**NOTE:** If TIMED BOOST function is ON, then the five fan speed icon must be ON:







TIMED BOOST	LCD ICON
>ON > OFF > ON >...	>  > icon OFF >  ...
ON >...	>  > icon OFF after 30 minutes


## • “HEAT RECOVERY” MODE



Press “heat recovery button”  at any time to select HEAT RECOVERY mode.

HEAT RECOVERY	LCD ICON
>ON	> 


NOTE: if HEAT RECOVERY button  is pushed, then SUPPLY icon  , EXTRACT icon  , NATURAL VENTILATION icon  will switch off.







## • “AUTO COMFORT” FUNCTION

Press AUTO COMFORT button  at any time to toggle AUTO COMFORT function ON and OFF.

AUTO COMFORT	LCD ICON
>ON > OFF > ON >...	>  > icon OFF >  ...

## • HUMIDITY THRESHOLD


Press HUMIDITY THRESHOLD button  to select HUMIDITY THRESHOLD value (OFF/ LOW(60%)/MED(75%)/HIGH(90%). HUMIDITY THRESHOLD value will cycle as in the following table:





HUMIDITY THRESHOLD VALUES	LCD ICON
>OFF >LOW > MED > HIGH ...	>icon off >  >  >  >  >  >  ...

# ENGLISH

- **“SUPPLY” MODE** 


Press the “supply” button  at any time to select SUPPLY mode.





SUPPLY	LCD ICON
>ON	> 

NOTE: if SUPPLY button is pushed , then HEAT RECOVERY icon , EXTRACTION icon  and NATURAL VENTILATION icon  will switch off.

- **“EXTRACTION” mode** 


Press “extraction” button  to select this mode.





EXTRACTION	LCD ICON
>ON	> 

NOTE: if EXTRACTION button is pushed, , then HEAT RECOVERY icon , SUPPLY icon  and NATURAL VENTILATION icon  will switch off.


- **“NATURAL VENTILATION” mode**

Press NATURAL VENTILATION button  to select this mode.

NATURAL VENTILATION	LCD ICON
>ON	> 

NOTE: if NATURAL VENTILATION button  is pushed, then HEAT RECOVERY icon , SUPPLY icon  and EXTRACTION  will switch off.

- **“Low battery indication” function**

When the remote control has been used for a long time and there is no enough power left, the remote control will show “low battery indication”  on the LCD , it shows the user need to replace a new battery. It will blink all the time till the battery has been replaced.

- **“Backlight” function**

When using the remote control, the LEDs backlight is on. If the remote control has not been used for 10 seconds, the backlight function is turned off for energy saving.

- **“Reset” function**

A small hole in the back of the remote control works as reset function.

## Technical data

Nominal duct diameter (mm)		160
Airflow max (l/s)	Night	2,78
	Quiet	6,94
	Performance	9,72
	High Performance	12,5
	Boost	16,67
Pressure max (Pa)	Night	13
	Quiet	39
	Performance	62
	High Performance	100
	Boost	120
Sound power level Lw [dB(A)]	Night	32
	Quiet	45
	Performance	52
	High Performance	57
	Boost	62
Sound pressure level Lp [dB (A)] 3m	Night	14
	Quiet	27
	Performance	34
	High Performance	39
	Boost	45

## Maintenance and cleaning

Before starting any maintenance or cleaning operation set the device to standby mode (LEDs in SPEED column turn off) and wait for the fan to stop.

### Filters cleaning

The maintenance time for filters can be set to 90, 180 or 365 days (see specific section in the "programming sequence").

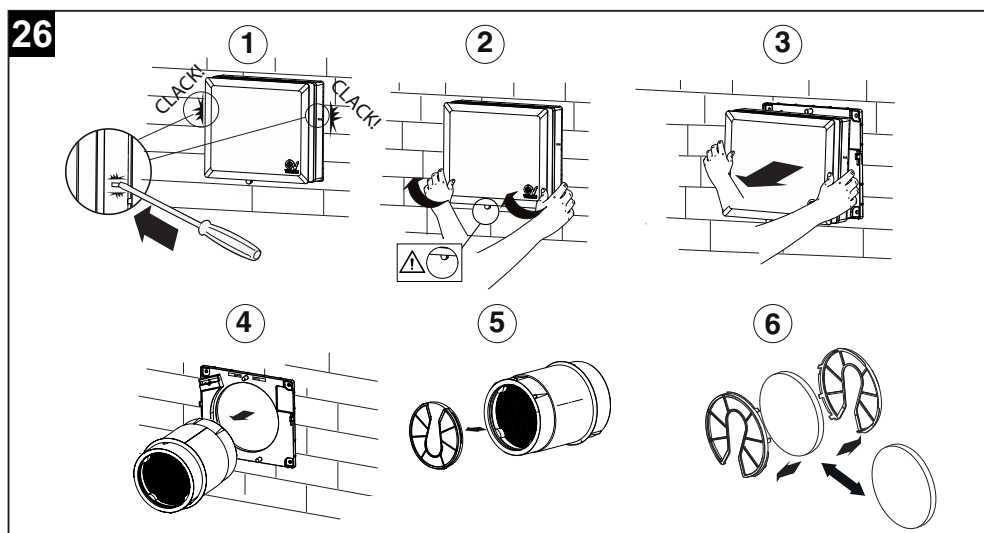
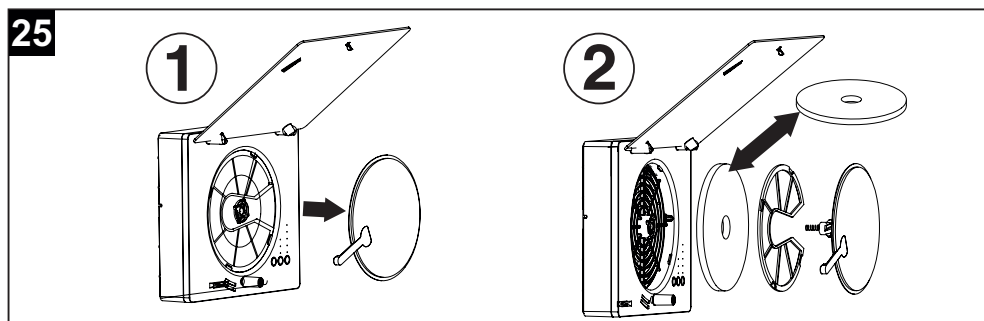
Cleaning /replacement of internal filter (fig. 25): Remove the closing disk (1), remove the filter (2), wash or replace it and reposition it in its seat with the filter frame; re-insert the closing disk.

Cleaning /replacement of external filter (fig. 26: follow the steps from 1 to 6 and repeat them in the reverse order once the filter has been cleaned or removed).

On every model it is mandatory to reset the saturated filter situation by following the procedure described in the section "parameters programming sequence", before returning to the normal functioning of the device.

N.B. Failure to clean or replace filters causes problems for system efficiency, including:

- Increase in pressure losses in the air circuit and reduction of air flow;
- Consequent decrease in machine yield and worsening of comfort in the environment.



## Disposal

This product complies with Directive 2012/19/EU on the management of waste electrical and electronic equipment (WEEE).

The crossed-out wheeled bin symbol on the appliance indicates that, at the end of its life, the product should not be discarded together with household waste but must be taken to a separate collection point for electrical and electronic equipment. This will avoid negative effects on the environment and health, and will encourage correct treatment, disposal and recycling of the materials from which the product is made.



Contact the municipal authority for the location of this type of facility. Alternatively, the distributor is obliged to take back the appliance to be disposed of free of charge in exchange for the purchase of an equivalent appliance.

## **Description et mode d'emploi**

**Vort HRW 60 Mono Evo HCS / Vort HRW 60 Mono Evo HCS WiFi** (que l'on nommera ci-dessous "l'appareil") est un système de ventilation décentralisé à récupération de chaleur, qui peut être installé sur des murs extérieurs d'épaisseur comprise entre 283 et 700 mm, à l'intérieur de trous d'un diamètre nominal équivalent à 160 mm.

L'appareil a débit maximum (en modalité boost) équivalent à 60 m<sup>3</sup>/h, un télécommande, et des capteurs d'humidité relative (HR), température et lumière ambiante.

Les capteurs permettent le fonctionnement automatique de l'appareil (fonctions "Auto HR%", "Auto Comfort", "Auto night").

Absorption maximum VORT HRW 40 MONO EVO: 8W.

### **Caractéristiques générales:**

- 5 vitesses correspondant à 5 débits.
- 1 entrée adaptée pour connexion à distance avec câble compatible avec modules externes "VORTICE C TEMP" (capteur de température) et "VORTICE C HCS" (capteur d'humidité) ou dispositifs équivalents. Longueur du câble ≤ 30 m.
- 1 sortie directe pour le contrôle du ventilateur.
- BUS de communication RS485 pour synchroniser des paires de machines entre elles.
- Module WiFi intégré pour la synchronisation de différentes unités (réseau Mesh) (Modèles Wi-Fi uniquement).
- Horloge de longue période (3/ 6 / 12 mois) avec augmentation quotidienne pour contrôle obstruction filtres.
- Classe d'isolation : II.
- Alimentation : 220-240 ~ 50-60 Hz.

## **Conformité d'utilisation**

- Cet appareil peut être utilisé par des enfants âgés de plus de 8 ans et des personnes porteuses d'un handicap physique, sensoriel ou mental, ou encore sans expériences ou connaissances spécifiques, à condition de travailler sous supervision ou après avoir reçu les instructions d'utilisation de l'appareil en toute sécurité, et après en avoir parfaitement compris les dangers. Les enfants ne doivent pas jouer avec l'appareil. Le nettoyage et l'entretien réservés à l'utilisateur ne doivent pas être effectués par des enfants sans surveillance.
- Ces appareils ont été conçus pour un usage domestique et commercial.
- L'installation de l'appareil est réservée à des techniciens qualifiés
- L'installation électrique à laquelle le produit est raccordé doit être conforme aux normes en vigueur.
- Pour l'installation, prévoir un interrupteur unipolaire ayant une distance d'ouverture des contacts égale ou supérieure à 3 mm, qui permette la déconnexion complète dans les conditions de catégorie de surtension III.
- Les produits équipés de moteurs prédisposés au câblage monophasé (M) nécessitent TOUJOURS d'une connexion à des lignes monophasées à 220-240 V (ou seulement 230 V quand le produit le prévoit). Toute sorte de modification est considérée comme une manipulation du produit et annule la garantie correspondante.
- Il est nécessaire de prendre ses précautions afin d'éviter des émanations de gaz provenant du conduit d'évacuation des gaz ou d'autres appareils à combustion de carburant.
- Le ventilateur doit être monté sur des murs extérieurs.

## Sécurité



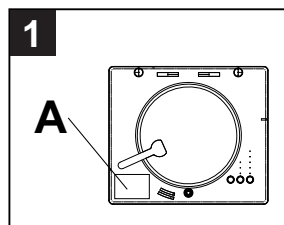
**Attention:**  
ce symbole indique la nécessité de prendre quelques précautions pour la sécurité de l'utilisateur

- Suivre les consignes de sécurité afin d'éviter tout risque pour l'utilisateur.
- Ne pas utiliser l'appareil pour une autre fonction que celle qui est exposée dans ce livret.
- Après avoir sorti l'appareil de son emballage, vérifier son intégrité : dans le doute, s'adresser à un professionnel qualifié ou à un service après-vente agréé VORTICE.
- Ne pas laisser les composants de l'emballage à la portée des enfants ou de personnes inexpérimentées.
- L'utilisation d'un appareil électrique suppose le respect de quelques règles fondamentales : notamment, ne pas toucher l'appareil avec les mains mouillées ou humides ni pieds nus.
- Ne pas utiliser l'appareil près de substances ou de vapeurs inflammables (alcool, insecticide, essence, etc).
- Conserver l'appareil hors de portée des enfants et des personnes inexpérimentées s'il est débranché du réseau électrique et qu'on ne souhaite plus l'utiliser.



**Avertissement:**  
ce symbole indique la nécessité de prendre quelques précautions pour la sécurité du produit

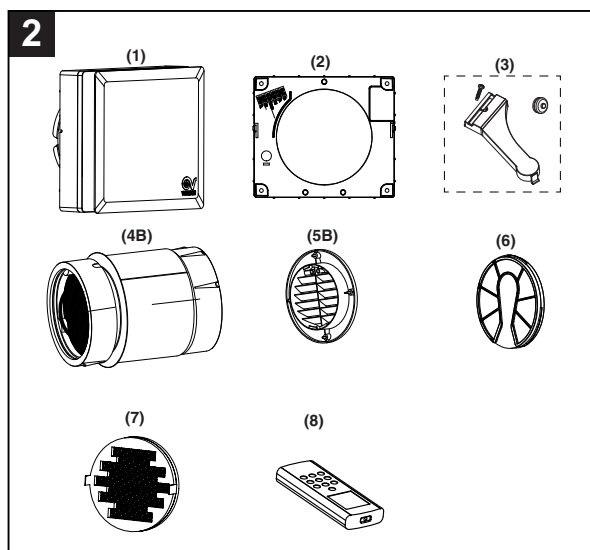
- Ne pas modifier l'appareil.
- Respecter les consignes d'entretien pour éviter d'endommager l'appareil ou de l'user prématurément.
- Ne pas exposer l'appareil aux agents atmosphériques (pluie, soleil, etc.).
- Ne rien poser sur l'appareil.
- Le nettoyage interne de l'appareil doit être confié à un technicien spécialisé.
- Contrôler régulièrement l'intégrité de l'appareil. En cas de problème, ne pas utiliser l'appareil et contacter immédiatement un Service après-vente agréé VORTICE.
- En cas de dysfonctionnement ou de panne de l'appareil, s'adresser immédiatement à un Service après-vente agréé VORTICE et demander, pour toute réparation, l'utilisation de pièces détachées d'origine VORTICE.
- Si l'appareil tombe ou subit un choc violent, le faire vérifier immédiatement auprès d'un centre de Service Après-vente agréé VORTICE.
- Installer l'appareil de sorte que personne ne puisse se trouver à proximité de pièces en mouvement ou sous tension pendant son fonctionnement normal.
- Avant toute opération de démontage de l'appareil au moyen d'outils appropriés; d'extraction de l'échangeur de chaleur pour le nettoyage (recommandé: tous les six mois); d'extraction du module des moteurs; éteindre l'appareil et le débrancher du secteur.
- Ne brancher l'appareil au secteur/à la prise électrique que si les caractéristiques du circuit ou de la prise sont adaptées à sa puissance maximale. Dans le cas contraire, s'adresser immédiatement à un technicien qualifié.
- Couper l'interrupteur général de l'installation dans les cas suivants : dysfonctionnement ; nettoyage extérieur ; non utilisation de l'appareil pendant une courte ou une longue période.
- Le débit d'air extrait doit être propre (sans graisse, suie, agents chimiques ou corrosifs, mélanges explosifs ou inflammables).
- Ne pas couvrir ni boucher l'aspiration ni le refoulement de l'appareil afin de permettre un passage optimal de l'air.
- Plage de température de fonctionnement: -20 à 50°C.
- L'installation doit être réalisée conformément aux normes de sécurité en vigueur dans le pays de destination et aux instructions de ce livret.
- Les caractéristiques électriques du réseau doivent correspondre à celles qui figurent sur la plaquette A (fig.1).



## Structure et matériel fourni

Les principaux composants de l'appareil sont:

- corps principal (1) déjà assemblé qui inclue:
  - corps avec bornier enfichable prémonté, grille frontale et panneau esthétique en polycarbonate (PC) testé selon UNI EN ISO 11925-2: 2010 et résultats en classe E pour la réaction au feu (selon EN 13501-1);
  - support moteur et clavier de commandes en ABS;
  - ventilateur EC réversible à 5 vitesses;
  - carte électronique intégrée;
  - dispositif de fermeture (disque co-moulé) étanche sur le panneau frontal pour éviter des écarts de température durant les mois hivernaux et l'entrée de polluants et d'odeurs de l'extérieur;
  - filtre intérieur dans l'habitation avec châssis attachant;
- bride (2) pouvant être montée au mur avec bornier prémonté;
- protection bornier avec vis et passe-câble (3);
- tuyau en PVC pour installation à l'intérieur de murs d'une épaisseur de 283 mm à 700 mm (optionnel);
- échangeur de chaleur de type à accumulation, en matériel céramique fourni avec deux logements en polypropylène expansé (EPP) et équipé de joint central afin d'éviter des infiltrations d'air (4B).
- grille extérieure en caoutchouc TPV (5B), à monter à l'extérieur au moyen de chevilles ou pouvant être insérée à l'intérieur à travers le trou du mur sans devoir recourir à un échafaudage extérieur.
- filtre extérieur lavable avec grilles (x2) et porte-filtre attenants (6).
- grille anti-insecte (7)
- télécommande pour contrôle à distance (8).





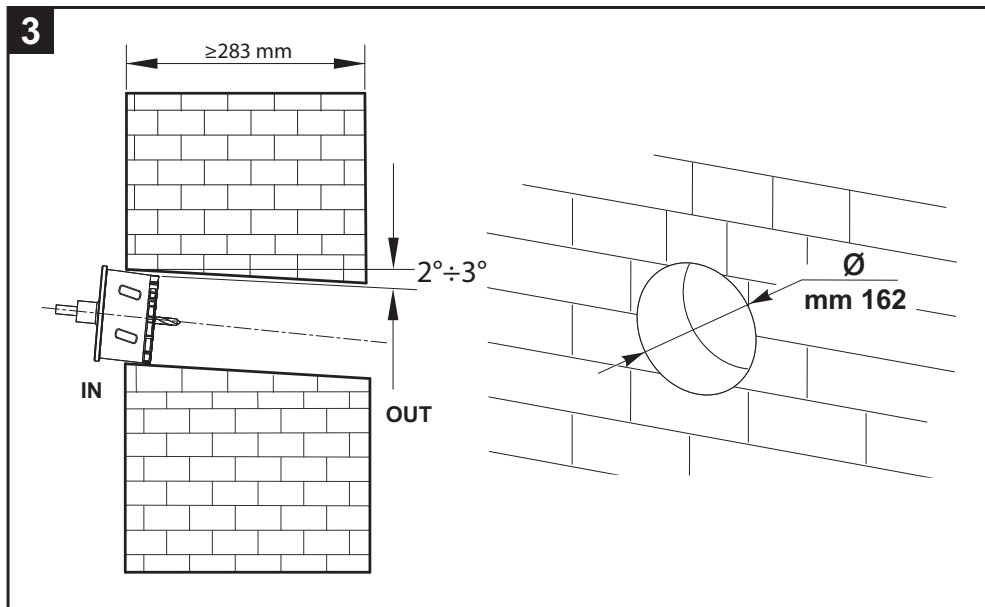
## Installation

Fig 3 ÷ 16

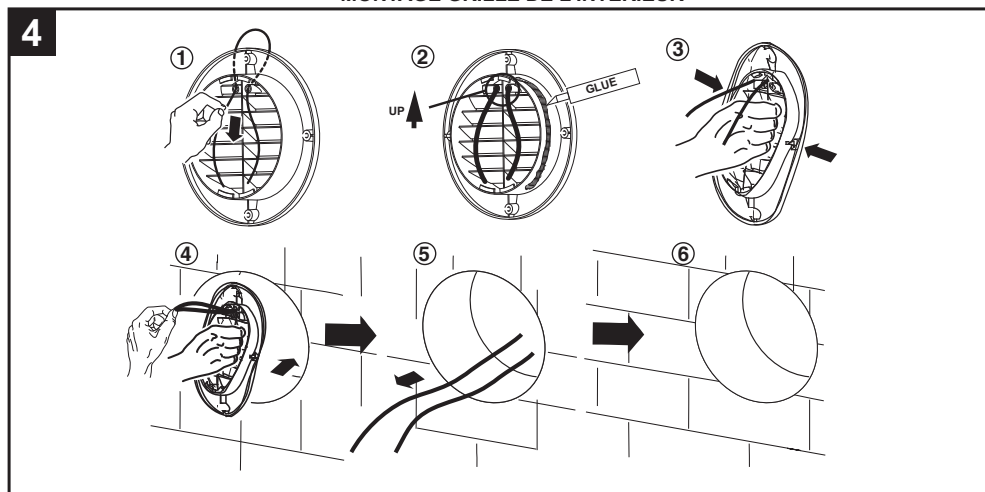
**N.B. Retirer l'emballage intérieur de protection présent dans le produit avant d'installer l'équipement.**

**N.B. Avant l'installation, retirer les espacements présents à l'intérieur du tuyau d'installation en PVC (fourni comme accessoire optionnel), et couper ce dernier à la dimension correspondant à l'épaisseur du mur.**

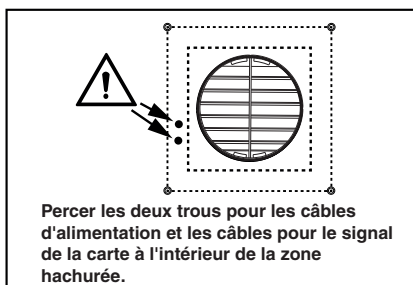
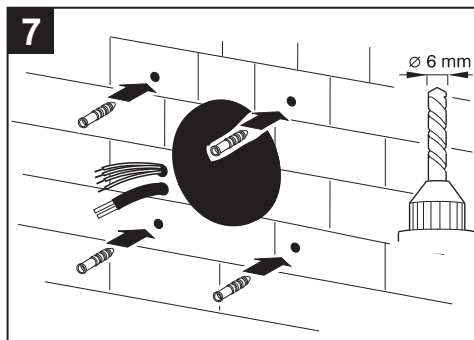
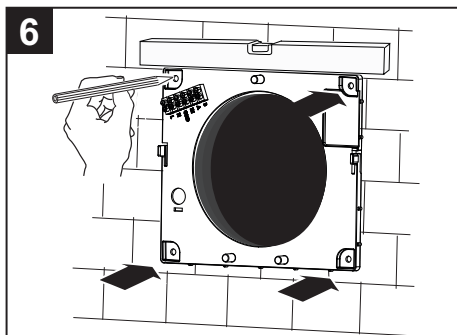
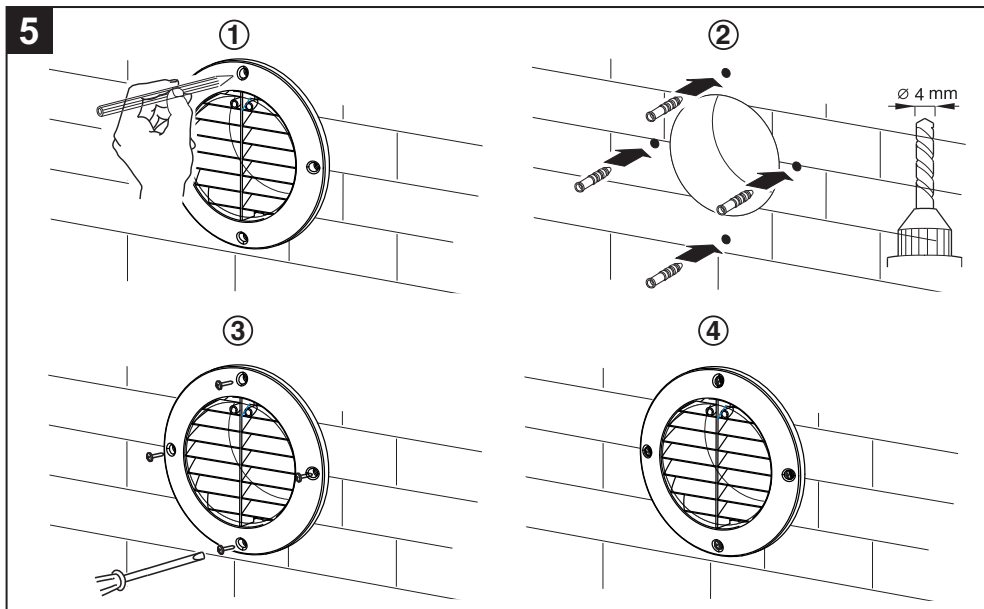
L'appareil doit être monté à l'intérieur d'un mur extérieur d'une épaisseur minimum de 283 mm.

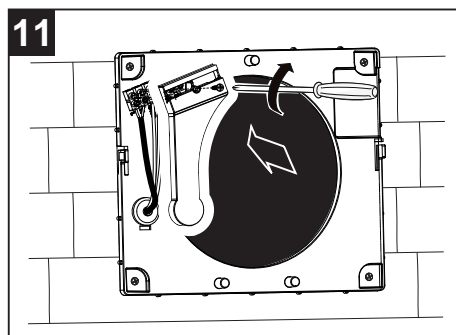
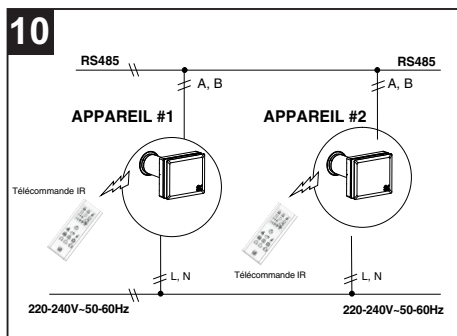
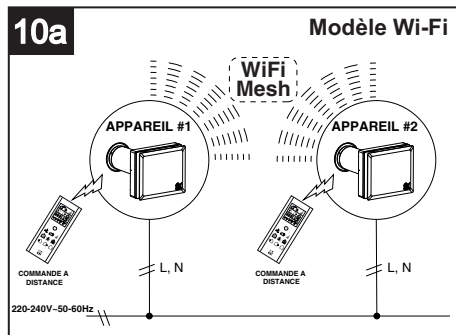
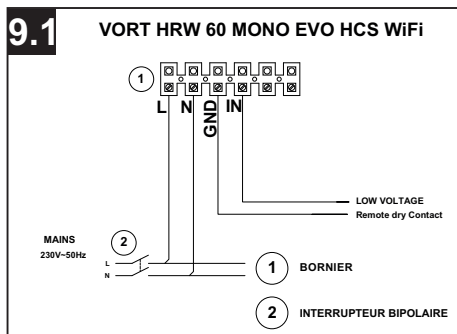
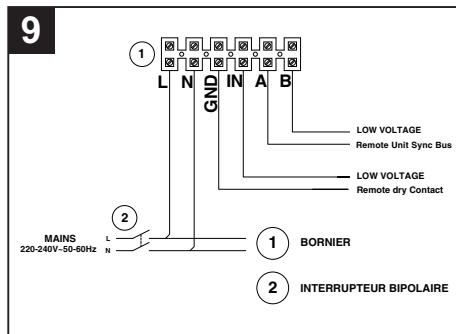
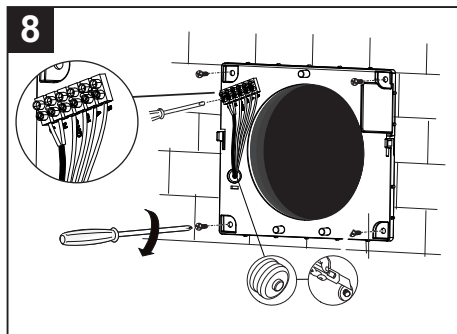


### MONTAGE GRILLE DE L'INTÉRIEUR



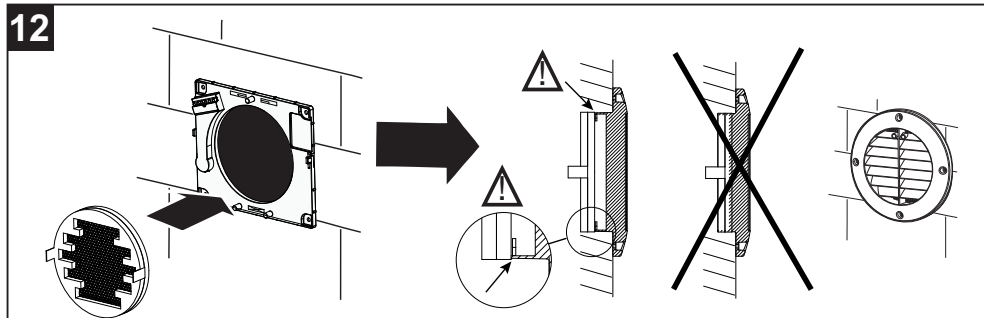
## MONTAGE DE LA GRILLE DE L'EXTÉRIEUR





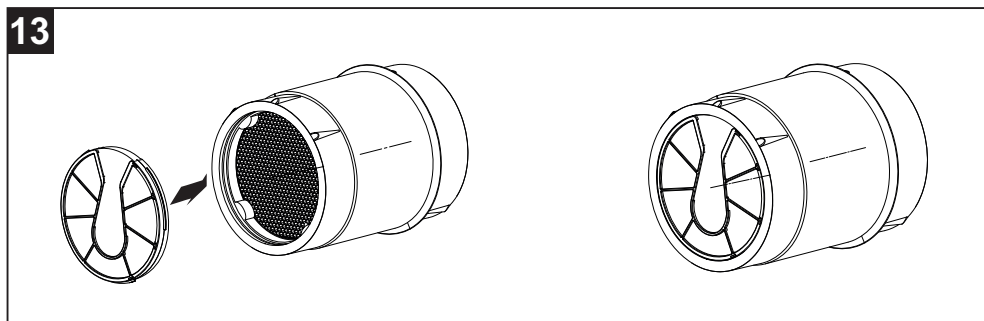
INSERTION DE FILTRE EN MAILLE MÉTALLIQUE

12

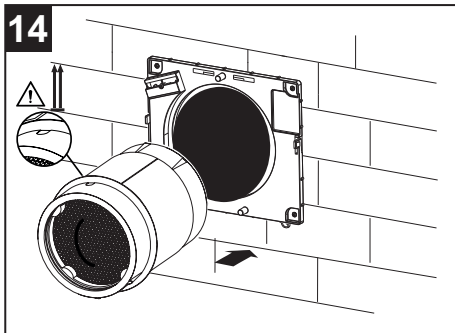


INSERTION DE FILTRE

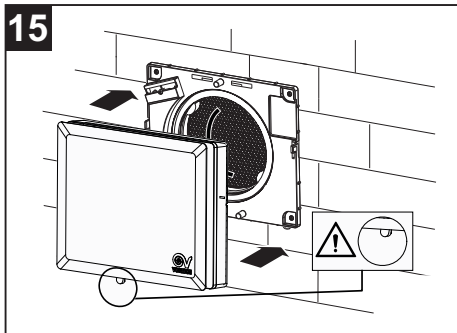
13

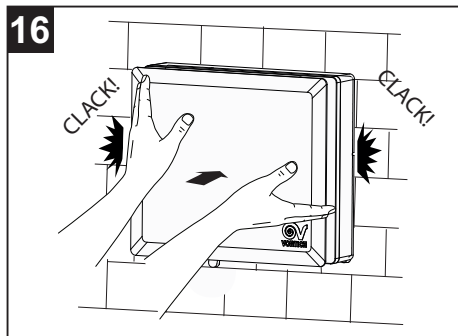


14



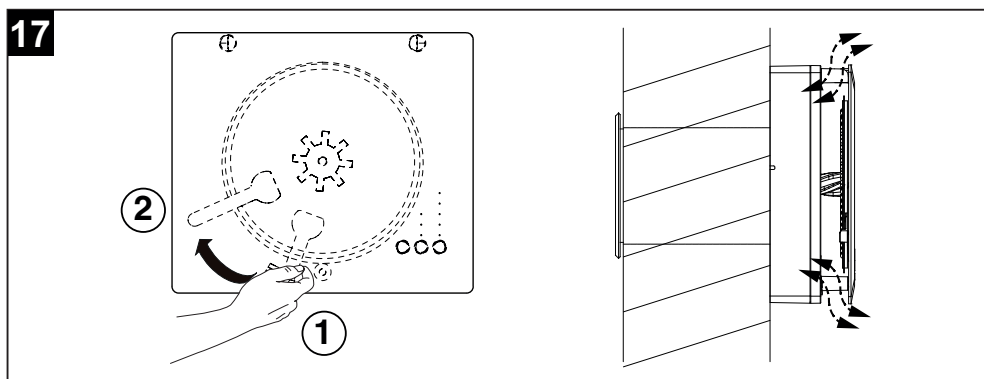
15





## Utilisation

Pour utiliser l'appareil, assurez-vous que le disque de fermeture est en position ouverte, en tournant le levier en position 2 (fig. 17).

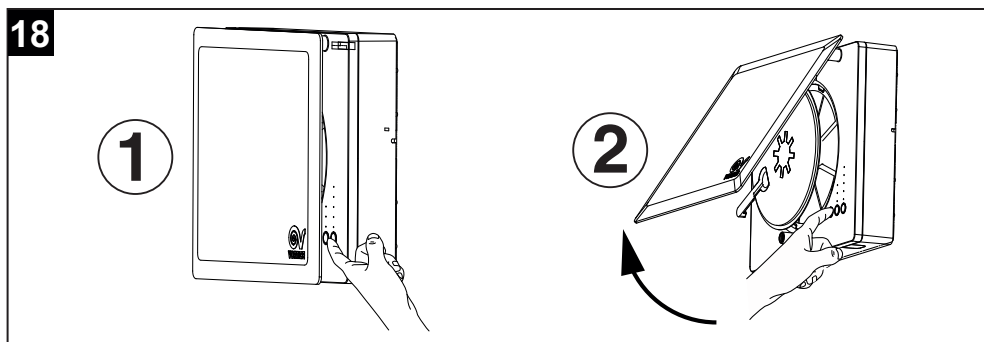


### DESCRIPTION COMMANDES SUR L'APPAREIL

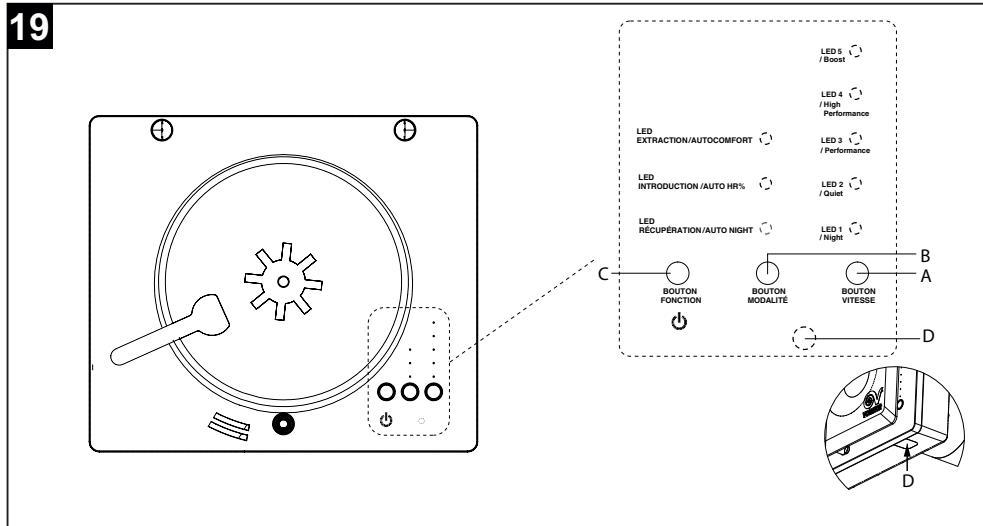


**Attention (fig. 18):**

Le clavier de commandes est accessible en introduisant la main dans l'espace entre le couvercle et la grille frontale (1) ou en levant le couvercle de l'appareil (2).



L'appareil est contrôlé au moyen des commandes intégrées (Fig. 19).



**A: BOUTON VITESSE:** sélecteur à 5 positions ((Night / Quiet / Performance / High performance / Boost). LED 1- LED 5: vitesse/débit de min à max. Appuyer de façon cyclique sur le bouton sélectionner la valeur désirée. Par conséquent, les LEDS de 1 à 5 blanches s'allumeront pour indiquer la vitesse de 1 à 5.

**B: BOUTON SÉLECTION MODALITÉ:** sélecteur à 3 positions. Appuyer de manière répétée pour sélectionner de manière cyclique les modalités de récupération, introduction, extraction, ventilation naturelle (led introduction et extraction allumées simultanément).

Les LEDS correspondantes s'allumeront de manière fixe:

- **RÉCUPÉRATION** recupero calore (il sistema opera come un recuperatore, con inversione ciclica del senso di rotazione).
- **INTRODUCTION** le système opère comme un ventilateur, avec l'introduction de l'air de la pièce.
- **EXTRACTION** le système opère comme un ventilateur, avec l'extraction de l'air de la pièce.
- **VENTILAZIONE NATURALE** Si l'appareil est raccordé à une ou plusieurs unités au moyen de bus de communication RS485 (ou réseau Wi-Fi, modèles Wi-Fi uniquement) il est possible de programmer la modalité VENTILATION NATURELLE: s'il est programmé comme une unité paire, l'appareil fonctionnera en modalité extraction, s'il est programmé comme une unité impaire, l'appareil fonctionnera en modalité introduction, en créant un courant d'air ambiant.

**Remarque 1:** La ventilation naturelle peut être sélectionnée automatiquement au moyen de la télécommande IR externe (voir fig. 23).

**Remarque 2:** Le bus RS485 (ou module Wi-Fi, modèles Wi-Fi uniquement) permet d'équilibrer les débits d'air introduit et extrait, à condition que le numéro total des machines installées soit un numéro paire. Par exemple, on peut raccorder 4 machines sur le bus RS485, en programmant deux unités comme "paires" et deux comme "impaires". En cas d'installation d'un numéro impaire d'unités, l'équilibrage des débits d'air n'aura pas lieu.

**Remarque 3:** Pour voir la manière de programmer l'unité comme "paire" ou "impaire", se référer au paragraphe "séquences programmation paramètres".

**Remarque 4:** Le rétro-éclairage des touches sur l'unité reste activé pendant une minute suite à la dernière pression de n'importe quelle touche.

**Remarque 5 :** Le rétro-éclairage des touches sur la télécommande reste activé pendant 15 secondes suite à la dernière pression de n'importe quelle touche.

**C: BOUTON FONCTION** pour activer ou désactiver les 3 différentes fonctions AUTO disponibles et activer ou désactiver la modalité stand-by.

**Pour activer ou désactiver la modalité stand-by:**

Si l'appareil est allumé et si l'on appuie sur la touche FONCTION (fonction stand-by /on-off), le ventilateur s'arrête et les LEDS de la colonne VITESSE s'éteignent. Si l'appareil est éteint et si l'on appuie sur la touche FONCTION, l'appareil démarre à la vitesse et au mode réglés précédemment.

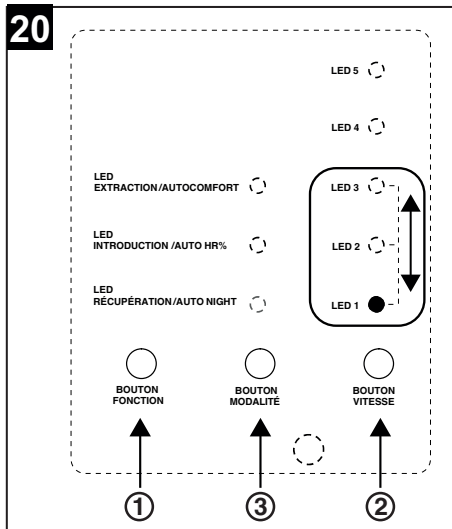
Les fonctions disponibles sont:

- **Auto night**  
La capteur de lumière ambiante relève la présence ou l'absence de lumière ambiante et, en fonction du fait que la mesure relevée soit supérieure ou inférieure à la valeur de seuil (réglé en usine et non réglable). Lorsqu'il est en dessous du niveau d'éclairage défini, l'appareil passe à la vitesse de nuit (minimum) et empêche la sélection d'un réglage de vitesse plus élevé.
- **Auto HR%**  
En cas de présence d'humidité dépassant le seuil d'alarme (60%, 75% ou 90% - la valeur par défaut est 75%), la modalité d'extraction à la vitesse maximum est sélectionnée automatiquement.
- **Auto confort**  
En modalité récupération de chaleur, la période qui détermine l'inversion de rotation des ventilateurs est fixée en fonction de la température de l'air introduit dans la pièce : si elle est trop froide, le temps de cycle est réduit.

### Pour activer une fonction (fig. 20):

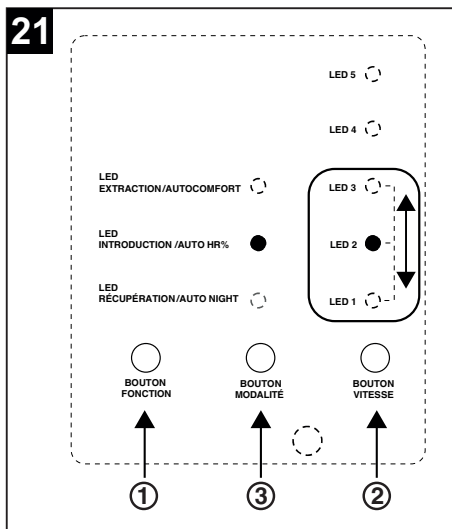
- 1) appuyer sur la touche FONCTION pour un temps supérieur à 2 secondes.
- 2) appuyer sur le bouton VITESSE pour sélectionner l'une des trois LED LED1 AUTONIGHT  
LED2 AUTO HUMIDITY (HR%)  
LED3 AUTO COMFORT
- 3) appuyer sur le bouton MODALITÉ pour activer la fonction -> la LED clignote dans la colonne mode.
- 4) pour ENREGISTRER les programmations, appuyer sur la touche FONCTION pour un temps supérieur à 2 secondes. Toutes les LEDS SPEED clignotent 4 FOIS pour indiquer la mémorisation correcte.
- 5) pour ANNULER et sortir de la procédure de réglage, appuyer une fois sur la touche FONCTION. Toutes les LEDS VITESSE clignotent UNE SEULE fois SANS ENREGISTRER les modifications apportées.
- 6) pour contrôler si la fonction a été assignée à l'appareil, appuyer sur la touche FONCTION pour un temps supérieur à 2 secondes. La LED correspondant à la fonction programmée clignote pendant environ 20 secondes, puis toutes les Leds des vitesses clignotent avant que l'écran retrouve un affichage normal.

**Remarque: On peut activer les trois fonctions simultanément.**



### Pour désactiver une fonction (fig. 21):

- 1) Appuyer sur le bouton FONCTION pour un temps supérieur à 2 secondes.
- 2) Appuyer sur le bouton VITESSE pour sélectionner l'une des trois LED LED1 AUTONIGHT  
LED2 AUTO HUMIDITY (HR%)  
LED3 AUTO COMFORT
- 3) Appuyer sur le bouton MODALITÉ pour désactiver la fonction désirée.
- 4) Pour ENREGISTRER les programmations, appuyer sur la touche FONCTION pour un temps supérieur à 2 secondes. Toutes les LEDS VITESSE clignotent 4 FOIS pour indiquer la mémorisation correcte.
- 5) Pour ANNULER et sortir de la procédure de réglage, appuyer une fois sur la touche FONCTION. Toutes les LEDS VITESSE clignotent UNE SEULE fois SANS ENREGISTRER les modifications apportées.
- 6) Pour contrôler si la fonction a été assignée à l'appareil, appuyer sur la touche FONCTION pour un temps supérieur à 2 secondes. La LED correspondant à la fonction programmée clignote pendant environ 20 secondes, puis toutes les Leds des vitesses clignotent avant que l'écran retrouve un affichage normal.



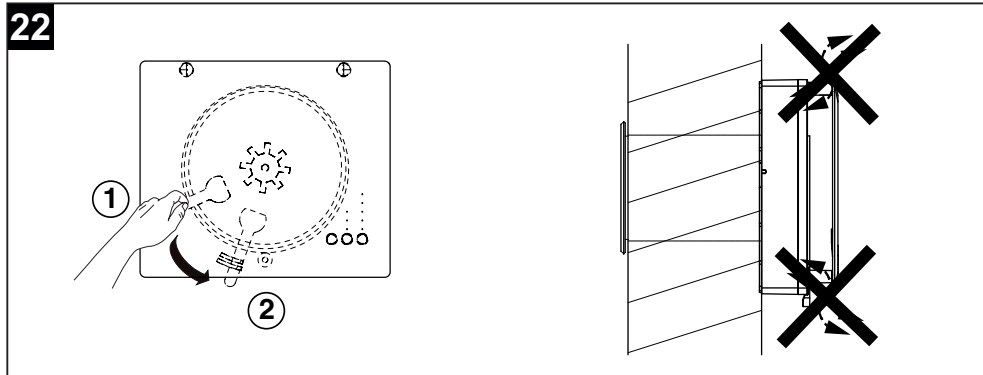
## D: LED FILTRE

Une led (D fig. 19) indique l'état des filtres :

- led éteinte : filtres propres
- led allumée : filtres à nettoyer ou à remplacer (chaque jour de fonctionnement est comptabilisé dans la mémoire d'un compteur et quand le temps maximum est atteint (90/180/365 jours) la LED de signalisation s'allume). Voir paragraphe "entretien et nettoyage".

## ÉTEINDRE L'APPAREIL

Pour empêcher le passage de l'air, mettre l'appareil en position de stand-by en appuyant sur le bouton FONCTION (toutes les LEDs de la colonne VITESSE sont éteintes) et tourner le levier en position de fermeture (fig. 22).





## Programmation paramètres

### **Pour entrer en modalité programmation:**

- Appuyer simultanément sur les boutons VITESSE - MODALITÉ - FONCTION.
- La LED 5 blanche s'allume.
- Appuyer sur ces boutons en suivant cette séquence : VITESSE - VITESSE - MODALITÉ - FONCTION- FONCTION- MODALITÉ.

### **Pour sélectionner le seuil d'humidité relative:**

- Appuyer sur le bouton VITESSE.
- Le réglage du seuil actuel est affiché par les LED. LED 1 60 %, LED 2 75 % et LED 3 90 % (réglage par défaut 75 %).
- Appuyer sur le bouton vitesse pour modifier la valeur.
- Appuyer sur le bouton FONCTION pour confirmer.
- Toutes les LED VITESSE de 1 à 5 clignoteront brièvement pour indiquer la mémorisation réussie et la machine reviendra à son fonctionnement normal.
- Si la touche FONCTION n'est pas appuyée dans les 20 sec, la machine reviendra à son fonctionnement normal sans mémorisation.

### **Pour sélectionner le temps du cycle:**

- Appuyer sur le bouton MODALITÉ.
- Le réglage de l'heure actuelle est affiché par les LED. LED 1 50sec, LED 2 60sec & LED 3 90sec (réglage par défaut 60sec).
- Appuyer sur le bouton VITESSE pour modifier la valeur.
- Appuyer sur le bouton FONCTION pour confirmer.
- Toutes les LED VITESSE de 1 à 5 clignoteront brièvement pour indiquer la mémorisation réussie et la machine reviendra à son fonctionnement normal.
- Si la touche FONCTION n'est pas appuyée dans les 20 sec, la machine reviendra à son fonctionnement normal sans mémorisation.

**REMARQUE : La programmation du temps de cycle peut être effectuée seulement sur l'unité programmée comme master "maître".**

### **Pour remettre à zéro le compteur du filtre obstrué:**

- Appuyer simultanément sur les boutons VITESSE - MODALITÉ - FONCTION.
- L'intervalle de temps actuel est affiché par les LED. DEL 1 90, DEL 2 180 et DEL 3 365 jours. • Appuyer sur la touche FONCTION dans les 20 sec.
- Toutes les LED vitesse de 1 à 5 clignoteront brièvement pour indiquer la remise à zéro réussie et la machine reviendra à son fonctionnement normal.
- Si la touche FONCTION n'est pas appuyée dans les 20 sec, la machine reviendra à son fonctionnement normal sans avoir remis à zéro l'horloge des filtres.

### **Pour remettre à zéro le compteur du filtre obstrué:**

- Appuyer simultanément sur les boutons VITESSE - MODALITÉ - FONCTION.
- Appuyer sur ces boutons en suivant cette séquence MODALITÉ - MODALITÉ - VITESSE - VITESSE - MODALITÉ - MODALITÉ.
- Appuyer sur la touche FONCTION dans les 20 sec.
- Toutes les LED vitesse de 1 à 5 clignoteront brièvement pour indiquer la remise à zéro réussie et la machine reviendra à son fonctionnement normal.
- Si la touche FONCTION n'est pas appuyée dans les 20 sec, la machine reviendra à son fonctionnement normal sans avoir remis à zéro l'horloge des filtres.



**Remarque : pour le fonctionnement régulier entre plusieurs appareils, il est nécessaire de programmer la typologie d'unité (Maître / Esclave et paire /impaire)**

### **Pour programmer la machine comme Maître de réseau RS485 ou Maître de réseau Mesh (Modèles Wi-Fi uniquement):**

- Appuyer simultanément sur les boutons VITESSE - MODALITÉ - FONCTION.
- Appuyer sur ces boutons en suivant cette séquence MODALITÉ - MODALITÉ - VITESSE - VITESSE - FONCTION - FONCTION.
- Appuyer sur la touche MODALITÉ dans les 20 sec.
- Toutes les LED vitesse de 1 à 5 clignoteront brièvement pour indiquer la programmation de la machine comme Maître réussie.
- Si la touche MODALITÉ n'est pas appuyée dans les 20 sec, la machine reviendra à son fonctionnement normal sans apporter aucune modification aux programmations.

## **Pour programmer la machine comme Esclave de réseau RS485 ou Esclave de réseau Mesh (Modèles Wi-Fi uniquement) :**

- Appuyer simultanément sur les boutons VITESSE - MODALITÉ - FONCTION.
- Appuyer sur ces boutons en suivant cette séquence MODALITÉ - MODALITÉ - VITESSE - VITESSE - FONCTION - FONCTION.
- Appuyer sur la touche VITESSE dans les 20 sec.
- Toutes les LEDS VITESSE de 1 à 5 clignoteront brièvement pour indiquer la programmation de la machine comme Esclave réussie.
- Si la touche VITESSE n'est pas appuyée dans les 20 sec, la machine reviendra à son fonctionnement normal sans apporter aucune modification aux programmations.

## **Pour programmer la machine comme "Unité paire" :**

- Appuyer simultanément sur les boutons VITESSE - MODALITÉ - FONCTION.
- Appuyer sur ces boutons en suivant cette séquence VITESSE - VITESSE - FONCTION - FONCTION - MODALITÉ - MODALITÉ.
- Appuyer sur la touche VITESSE dans les 20 sec.
- Toutes les LEDS VITESSE de 1 à 5 clignoteront brièvement pour indiquer la programmation de la machine comme unité de numéro impaire réussie.
- Si la touche VITESSE n'est pas appuyée dans les 20 sec, la machine reviendra à son fonctionnement normal sans apporter aucune modification aux programmations.

## **Pour programmer la machine comme "Unité impaire" :**

- Appuyer simultanément sur les boutons VITESSE - MODALITÉ - FONCTION.
- Appuyer sur ces boutons en suivant cette séquence VITESSE - VITESSE - FONCTION - FONCTION - MODALITÉ - MODALITÉ.
- Appuyer sur la touche FONCTION dans les 20 sec.
- Toutes les LEDS VITESSE de 1 à 5 clignoteront brièvement pour indiquer la programmation de la machine comme unité de numéro impaire réussie.
- Si la touche FONCTION n'est pas appuyée dans les 20 sec, la machine reviendra à son fonctionnement normal sans apporter aucune modification aux programmations.

## **Programmation paramètres du réseau Mesh (Modèles Wi-Fi uniquement)**

Le module WiFi crée un réseau WiFi mesh pour synchroniser les unités. Le réseau mesh est identifié par un SSID (Service Set Identifier) particulier qui sera générique par défaut pendant l'installation et deviendra univoque pour chaque réseau particulier en fin d'installation.

### **Pour régler le SSID (Service Set Identifier) du réseau WiFi Mesh :**



**De la configuration d'usine les machines sont configurées comme ESCLAVE, il est donc nécessaire de configurer une unité comme MASTER en appuyant simultanément sur les boutons vitesse - mode - fonction en appuyant successivement sur les boutons MODE - MODE - SPEED - SPEED - FUNCTION - FUNCTION puis le bouton MODE .**

- Appuyer simultanément sur les boutons VITESSE - MODALITÉ - FONCTION sur l'unité **MAÎTRE**.
- Appuyer sur ces boutons en suivant cette séquence MODALITÉ - MODALITÉ - VITESSE - VITESSE - MODALITÉ - MODALITÉ.
- Appuyer sur la touche VITESSE dans les 20 sec.
- Toutes les LEDs vitesse de 1 à 5 clignoteront rapidement pour indiquer qu'a été imposé un SSID = **VOR\_XXXXXXXX** sur CHAQUE UNITÉ.
- Si l'on n'appuie pas sur la touche VITESSE sous les 20 secondes, toutes les LEDs vitesse de 1 à 5 s'allumeront pendant 1 seconde sans clignoter pour indiquer que la machine reviendra au fonctionnement normal sans avoir restauré le SSID du réseau.



**Remarque : Le passage du SSID de réseau par défaut « VORTICE\_HRW » à un SSID de réseau univoque est obligatoire afin d'éviter des interférences entre différents appareils appartenant à des réseaux différents (par exemple, dans le cas de deux appartements indépendants séparés par un mur, etc.).**



**Remarque : pour visualiser les noms des réseaux attribués, il faut avoir à portée de main un smartphone ou un dispositif pour détecter le réseau.**



Pour régler le SSID dans le cas de deux réseaux installés (par exemple, deux réseaux sur deux plans différents), il faut :

- 1) éteindre les unités qui ne font pas partie du réseau sur lequel il est possible d'intervenir (par exemple celles du plan supérieur si l'on veut régler le réseau au plan inférieur) pour éviter qu'elles prennent le même SSID.
- 2) Attribuer donc depuis l'unité MAÎTRE l'identifiant de réseau univoque (SSID) en appuyant en séquence sur les boutons MODALITÉ - MODALITÉ - VITESSE - VITESSE - MODALITÉ - MODALITÉ puis sur la touche VITESSE.
- 3) Pour régler un autre réseau (dans l'exemple le plan supérieur), il n'est pas nécessaire d'éteindre les unités de l'autre réseau réglé du moment que ces dernières ont déjà un SSID univoque.

#### Pour restaurer le SSID du réseau WiFi mesh (global/toutes les unités du réseau):

- Appuyer simultanément sur les boutons VITESSE - MODALITÉ - FONCTION.
- Appuyer sur ces boutons en suivant cette séquence MODALITÉ - VITESSE - FONCTION - MODALITÉ - VITESSE - FONCTION.
- Appuyer sur la touche MODALITÉ dans les 20 sec.
- Toutes les LEDs vitesse de 1 à 5 clignoteront brièvement pour indiquer l'exécution de la commande :
  - régler le **SSID = VORTICE\_HRW** (par défaut) **POUR TOUTES LES UNITÉS DU RÉSEAU.**
- Si l'on n'appuie pas sur la touche MODALITÉ sous les 20 secondes, toutes les LEDs vitesse de 1 à 5 s'allumeront pendant 1 seconde sans clignoter pour indiquer que la machine reviendra au fonctionnement normal sans avoir restauré le SSID du réseau.

#### Pour restaurer le SSID du réseau WiFi mesh (local/chaque unité du réseau) :

- Appuyer simultanément sur les boutons VITESSE - MODALITÉ - FONCTION sur l'unité réglée comme **ESCLAVE.**
- Appuyer sur ces boutons en suivant cette séquence MODALITÉ - MODALITÉ - VITESSE - VITESSE - MODALITÉ - MODALITÉ.
- Appuyer sur la touche VITESSE dans les 20 sec.
- Toutes les LEDs vitesse de 1 à 5 clignoteront rapidement pour indiquer qu'a été imposé un **SSID = VORTICE\_HRW** (par défaut) **UNIQUEMENT POUR UNE SIMPLE UNITÉ.**
- Si l'on n'appuie pas sur la touche VITESSE sous les 20 secondes, toutes les LEDs vitesse de 1 à 5 s'allumeront pendant 1 seconde sans clignoter pour indiquer que la machine reviendra au fonctionnement normal sans avoir restauré le SSID du réseau.

#### MAC Address et SSID

La MAC Address est attribuée par le fabricant du module WiFi et est univoque.

On utilise les 4 derniers chiffres hexadécimaux du MAC Address (UAA = Unique Address Assignment) de l'unité maître pour générer le SSID univoque du réseau :

VOR\_XXXXXXXX (par ex. VOR\_34F5E4E7)

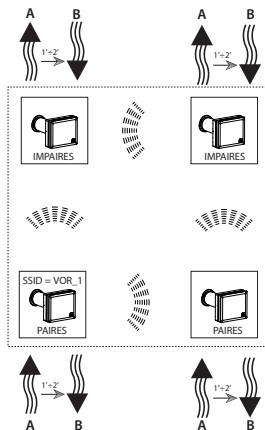
Chaque chiffre est composé de deux caractères hex qui vont de 0 à 255 (0x00-0xFF).

Le SSID par défaut est en revanche VORTICE\_HRW avec mot de passe par défaut = "12345678" non modifiable.

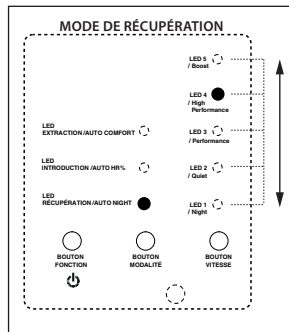
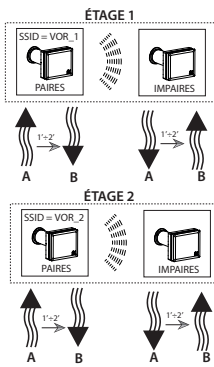
#### Ajout d'une ou plusieurs nouvelles unités à un réseau mesh préexistant

1. Entrer en modalité de programmation en appuyant simultanément sur les boutons VITESSE - MODALITÉ - FONCTION.
2. Depuis une unité de n'importe quel réseau, restaurer tous les identifiants de réseau (SSID) de chaque unité du réseau préexistant en appuyant en séquence sur les boutons MODALITÉ - VITESSE - FONCTION - MODALITÉ - VITESSE - FONCTION puis sur la touche MODALITÉ.
3. Ou bien, en cas de la présence d'unités avec SSID inconnu ou différent de celui de réseau, mettre en modalité ESCLAVE chaque unité en appuyant en séquence sur les boutons MODALITÉ - MODALITÉ - VITESSE - VITESSE - fonction - fonction puis sur la touche VITESSE, puis sur chaque unité, régler l'identifiant par défaut (SSID) en appuyant en séquence sur les boutons MODALITÉ - MODALITÉ - VITESSE - VITESSE - MODALITÉ - MODALITÉ puis sur la touche VITESSE.
4. Si aucune unité MAÎTRE n'a été encore définie, il faut régler comme MAÎTRE une unité de réseau en appuyant en séquence sur les boutons MODALITÉ - MODALITÉ - VITESSE - VITESSE - FONCTION - FONCTION puis sur la touche MODALITÉ.
5. Attribuer enfin depuis l'unité MAÎTRE l'identifiant de réseau univoque (SSID) en appuyant en séquence sur les boutons MODALITÉ - MODALITÉ - VITESSE - VITESSE - MODALITÉ - MODALITÉ puis sur la touche VITESSE.

EXEMPLE 1



EXEMPLE 2



## Commande à distance I/O

Il est possible de commander à distance l'appareil connecté au moyen de contacts secs sur l'entrée à distance 1. Si l'entrée à distance est activée, le clavier intégré à la machine est désactivé.

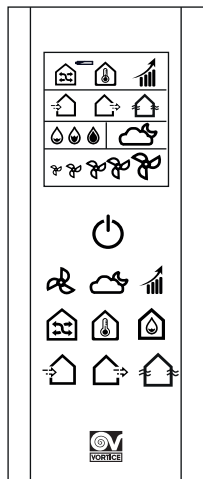
- Entrée à distance #1:
  - Con contatto in ingresso 1 chiuso tutte le ventole connesse lavorano in estrazione alla massima velocità.
  - Si 20 sec ne se sont pas écoulées depuis la dernière pression d'une touche:
    - La LED EXTRACTION blanche s'allume.
    - Les LED 1,2,3,4,5 blanches s'allument.

## Télécommande

L'appareil est fournis avec une télécommande à écran LCD. La fonction de récupération et les modalités auto-comfort, auto HR% et autonight sont activées par défaut. Le seuil d'humidité est fixé sur la valeur maximum (90%) et la vitesse est programmée au maximum pour obtenir un débit maximum (5 ventilateurs affichés). La télécommande transmet à l'appareil son état par défaut et par conséquent met à jour l'état sur l'appareil. Si l'état de la machine ne se synchronise pas avec l'état de la télécommande, pointer la télécommande en direction de l'appareil et appuyer sur la télécommande pour activer la synchronisation.

La télécommande est activée après avoir inséré les piles. Après avoir appuyé sur la touche ON/OFF, l'écran se présente comme sur la figure 24:

**24**



FONCTION	ÉTAT PAR DÉFAUT	ICÔNE LCD
RÉCUPÉRATION	ON	
AUTO COMFORT	ON	
TIMED BOOST	OFF	
INTRODUCTION	OFF	
EXTRACTION	OFF	
VENTILATION NATURELLE	OFF	
AUTO HR % (60% - 75% - 90%)	HAUT (90% - trois gouttes affichées)	
AUTO NIGHT	ON	
VITESSE VENTILATEUR	HAUT (cinq fans affichés)	
BATTERIE DÉCHARGÉE	OFF	

DESCRIPTION COMMANDES:

- TOUCHE ON /OFF

Appuyer sur la touche ON/OFF pour démarrer ou mettre l'appareil en STANDBY.

- TOUCHE SÉLECTION VITESSE VENTILATEUR

La sélection de la vitesse du ventilateur est toujours disponible. Appuyer sur la touche Ventilateur pour sélectionner la vitesse du ventilateur (MINIMUM / BASSE / MOYENNE / HAUTE / MAXIMUM). L'affichage suivant apparaîtra sur l'écran de la télécommande:


VITESSE VENTILATEUR	ICÔNE LCD
>MINIMUM > BASSE > MOYENNE > HAUTE MAXIMUM > MINIMUM...	>  >  >  >  >  > ...

- FONCTION "AUTO NIGHT"




La fonction AUTO NIGHT est toujours disponible. Appuyer sur la touche AUTO NIGHT pour activer / désactiver la fonction.

AUTO NIGHT	ICÔNE LCD
>ON > OFF > ON >...	>  > icône éteinte >  ...

## • FONCTION "TIMED BOOST"


Appuyer sur la touche TIMED BOOST  pour activer (ON) et désactiver (OFF) la fonction TIMED BOOST. **REMARQUE : si la fonction TIMED BOOST est programmée sur ON, l'icône TIMED BOOST reste allumée pendant 30 minutes puis s'éteint. Si TIMED BOOST est programmée sur ON et si on appuie sur la touche TIMED BOOST, alors l'icône TIMED BOOST s'éteindra automatiquement. REMARQUE : Si la fonction TIMED BOOST est sur ON, alors l'icône des cinq vitesses est allumée:**







TIMED BOOST	ICÔNE LCD
>ON > OFF > ON >...	>  > icône éteinte >  ...
ON >...	>  > icône éteinte après 30 minutes


## • FONCTION "RÉCUPÉRATION CHALEUR"



Appuyer sur le bouton "récupération chaleur"  pour sélectionner cette modalité.

RÉCUPÉRATION CHALEUR	ICÔNE LCD
>ON	> 


Remarque : si on appuie sur le bouton "récupération chaleur" , les icônes INTRODUCTION , EXTRACTION  et VENTILATION NATURELLE  s'éteignent.



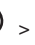


## • FONCTION "AUTO COMFORT"

Appuyer sur le bouton auto confort  pour activer ou désactiver la fonction AUTO COMFORT.

AUTO COMFORT	ICÔNE LCD
>ON > OFF > ON >...	>  > icône éteinte >  ...


## • SEUIL HUMIDITÉ

Appuyer sur le bouton seuil humidité  pour programmer la valeur seuil d'humidité (ÉTEINT / BAS / MOYEN / HAUT).

VALEUR SEUIL HUMIDITÉ	ICÔNE LCD
>ÉTEINT >BAS > MOYEN >HAUT...	> icône éteinte >  >  >  >  >  ...

## • MODALITÉ “REFOULEMENT”

Appuyer sur le bouton “INTRODUCTION”  pour sélectionner cette modalité.


INTRODUCTION	ICÔNE LCD
>ON	> 

Remarque : si on appuie sur le bouton “INTRODUCTION”  les icônes RÉCUPÉRATION CHALEUR

, EXTRACTION  et VENTILATION NATURELLE  s'éteignent.

## • MODALITÉ “EXTRACTION”

Appuyer sur le bouton “extraction”  pour sélectionner cette modalité.


EXTRACTION	ICÔNE LCD
>ON	> 

Remarque : Si on appuie sur le bouton EXTRACTION , les icônes RÉCUPÉRATION CHALEUR ,

INTRODUCTION  et VENTILATION NATURELLE  s'éteignent.

## • MODALITÉ VENTILATION NATURELLE

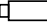
Appuyer sur le bouton ventilation naturelle  pour sélectionner cette modalité.

VENTILATION NATURELLE	ICÔNE LCD
>ON	> 

Remarque : si on appuie sur le bouton VENTILATION NATURELLE , les icônes RÉCUPÉRATION

CHALEUR , INTRODUCTION  et EXTRACTION  s'éteignent.

- **Fonction “indication batterie déchargée”**

Quand la télécommande a été utilisée pendant une longue période, et qu'elle n'est plus suffisamment chargée, l'icône “batterie déchargée”  s'affichera sur l'écran LCD. Cela signifie que l'utilisateur doit changer les piles. L'icône clignotera jusqu'à ce que les piles soient changées.

- **Fonction rétro-éclairage**

Quand on utilise la télécommande, le rétro-éclairage de la LED est activé. Si la télécommande n'est pas utilisée durant 10 secondes, la fonction de rétro-éclairage est désactivée pour économiser de l'énergie.

**Fonction reset**

Un trou pour la fonction de réinitialisation est présent sur l'arrière de la télécommande.

## Données techniques

Diamètre du conduit (mm)		160
Flux d'air maximale (m <sup>3</sup> /h)	Night	10
	Quiet	25
	Performance	35
	High Performance	45
	Boost	60
Puissance sonore L <sub>w</sub> [dB(A)]	Night	32
	Quiet	45
	Performance	52
	High Performance	57
	Boost	62
Pression maximale (Pa)	Night	13
	Quiet	39
	Performance	62
	High Performance	100
	Boost	120
Niveau de pression acoustique L <sub>p</sub> [dB (A)] 3m	Night	14
	Quiet	27
	Performance	34
	High Performance	39
	Boost	45



## Entretien et nettoyage

Avant de commencer toute opération, mettre le produit en stand-by (LEDS colonne VITESSE éteintes) et vérifier que le ventilateur s'arrête.

### Nettoyage des filtres

Les délais pour l'entretien des filtres sont programmables sur 90, 180 ou 365 jours (voir le paragraphe spécifique dans "séquence de programmation").

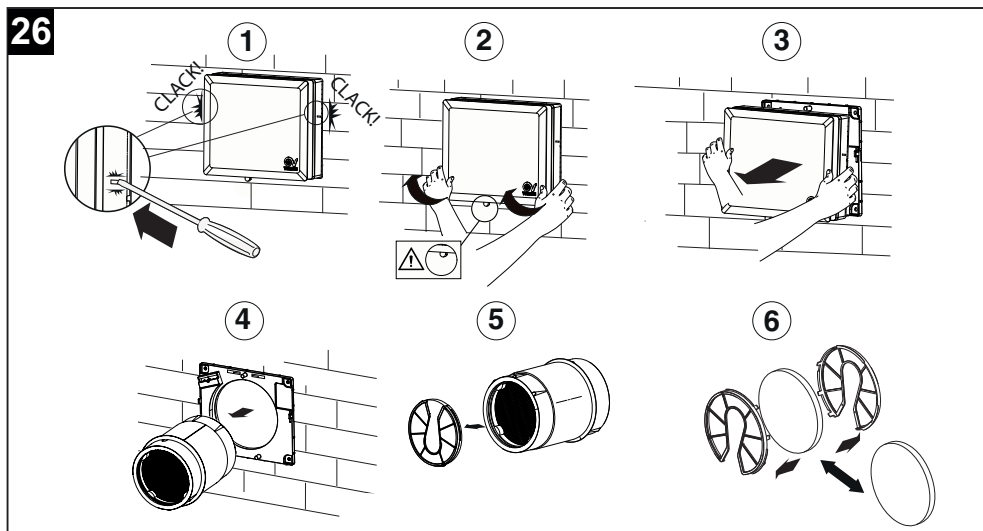
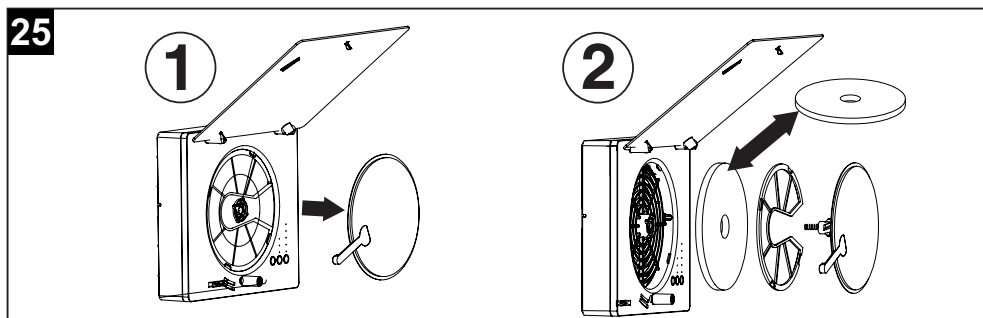
Nettoyage / remplacement filtre interne (fig. 25): Retirer le disque de fermeture (1), extraire le filtre (2), le laver ou le remplacer et le remettre dans son siège avec le châssis de support pour filtre ; remettre le disque de fermeture.

Nettoyage / remplacement filtre externe (fig. 26): suivre les points 1 à 6 et les répéter dans le sens inverse une fois que le filtre est propre ou remplacé.

Il est nécessaire de réinitialiser la situation de filtre saturé en suivant la procédure indiquée au paragraphe "séquence de programmation", avant de revenir au fonctionnement normal de l'appareil.

N.B. L'absence de nettoyage ou de remplacement des filtres implique de graves inconvénients pour l'efficacité de l'installation, avec :

- augmentation des pertes de charge dans le circuit d'air et réduction du débit d'air;
- diminution conséquente du rendement de la machine et détérioration du confort ambiant.



## Élimination

Ce produit est conforme à la Directive 2012/19/UE relative à la gestion des déchets des équipements électriques et électroniques (DEEE).

Le symbole de la poubelle barrée qui se trouve sur l'appareil indique que le produit, à la fin de sa vie utile, devant être traité séparément des déchets domestiques, doit être remis dans un centre de tri sélectif pour les équipements électriques et électroniques. Cela évitera les effets négatifs sur l'environnement et la santé, en favorisant le traitement correct, l'élimination et le recyclage des matériaux dont est composé le produit.



S'adresser à l'autorité communale pour connaître l'emplacement de ce type de structure. Comme alternative, le distributeur est tenu au retrait gratuit d'un équipement à éliminer lors de l'achat d'un équipement équivalent.



## Beschreibung und Gebrauch

**Vort HRW 60 Mono Evo HCS / Vort HRW 60 Mono Evo HCS WiFi** (nachfolgend „Gerät“ genannt) ist ein dezentrales Lüftungssystem mit Wärmerückgewinnung, das an die Wände von Umfassungsmauern mit einer Stärke zwischen 283 und 700 mm installiert werden kann in Bohrlöchern mit einem Nenndurchmesser von 100 mm.

Das Gerät hat eine maximalen Durchsatz (im Boost-Modus) von 60 m<sup>3</sup>/h und hat Fernbedienung und Sensoren zur Messung der relativen Luftfeuchtigkeit (UR), der Temperatur und des Raumlichts.

Mit den Sensoren kann das Gerats im Automatikbetrieb (Funktionen „Auto HR%“, „Auto Comfort“, „Auto Night“) betrieben werden (Absatz: „Gebrauch“)

Maximale Aufnahme: 8W.

### **Allgemeine Merkmale:**

- 5 Geschwindigkeiten entsprechend 5 Durchsatze.
- 1 Eingang fur den Fernbedienungsanschluss mit Kabeln, die mit externen Modulen „Vortice C TEMP“ (Temperatursensoren) und „Vortice C HCS“ (Feuchtigkeitssensoren) oder ahnlichen kompatibel sind. Kabellange ≤ 30m.
- 1 direkter Ausgang zur Geblasesteuerung
- Kommunikations-BUS RS485 zur Synchronisierung unter ihren Geratepaaren.
- Integriertes WiFi-Modul zur Synchronisierung verschiedener Einheiten (Mesh-Netzwerk) (nur WiFi-Modelle).
- Langzeit-Timer (3/6/12 Monate) mit taglichem anstieg fur die Kontrolle der Filterverstopfungen.
- Isolierklasse: II.
- Stromversorgung: 220-240 ~ 50-60Hz.

## Übereinstimmung

- Dieses Gerat darf von Kindern ab 8 Jahren oder Personen mit eingeschrankten korperlichen, sensorischen oder geistigen Fahigkeiten oder mangelnder Erfahrung bzw. Kenntnis im Umgang mit Elektrogeraten nur unter der Aufsicht oder nach grundlicher Unterweisung und Überprüfung seitens einer fur ihre Sicherheit verantwortlichen Person bedient werden. Kinder durfen nicht mit dem Gerat spielen. Die durch den Anwender auszufuhrende Reinigung und Pflege des Gerats darf nicht von unbeaufsichtigten Kindern ausgefuhrt werden.
- Diese Gerate sind zur Verwendung im Haushalt und in gewerblichen Bereichen ausgelegt.
- Die Installation des Gerats muss von qualifiziertem Personal durchgefuhrt werden.
- Fur die Installation muss ein mehrpoliger Stecker angebracht sein, dessen Offnungsabstand der Kontakte gleich oder uber 3 mm ist, mit dem die vollstandige Trennung unter Bedingungen der uberspannungskategorie III moglich ist.
- Die Produkte mit Einphasen-Motoren (M) mussen STETS an ein 220-240V (bzw. nur 230V, sofern vorgesehen) Einphasennetz angeschlossen werden. Jede anderung gilt als unsachgemaer Zugriff auf das Produkt und macht die Garantie ungultig.
- Es mussen Sicherheitsvorkehrungen ergriffen werden, die verhindern, dass Gas aus dem Rauchgaskanal oder anderen Geraten, die Kraftstoff verbrennen, in den Raum zuruckstrommt.
- Der Ventilator ist fur die Montage an Auenwanden.

## Sicherheit



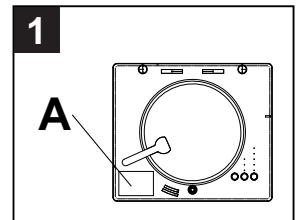
**Achtung:**  
dieses Symbol zeigt Vorsichtsmaßnahmen an  
um Schäden am Bediener zu vermeiden

- Um Personenschäden zu vermeiden, sind die sicherheitsrelevanten Hinweise strikt einzuhalten.
- Das Gerät darf nicht für andere als in diesem Handbuch angeführte Zwecke eingesetzt werden.
- Überprüfen Sie das Gerät nach dem Auspacken auf Unversehrtheit. Wenden Sie sich im Zweifelsfall unverzüglich an einen Fachmann oder den VORTICE-Vertragskundendienst.
- Das Verpackungsmaterial nicht in Reichweite von Kindern oder Personen lassen, die sich damit schaden könnten.
- Beim Einsatz von Elektrogeräten jeder Art müssen einige Grundregeln beachtet werden, darunter im Einzelnen: Berühren Sie das Gerät nicht mit nassen oder feuchten Händen, berühren Sie das Gerät nicht, wenn Sie barfuß sind.
- Das Gerät nicht in der Nähe entflammbarer Substanzen oder Dämpfe wie Alkohol, Insektizide, Benzin usw. verwenden.
- Sorgen Sie dafür, dass das außer Betrieb genommene Gerät nicht für Kinder oder behinderte Personen zugänglich ist, die sich damit verletzen können.



**Hinweis:**  
dieses Symbol zeigt Vorsichtsmaßnahmen an  
um Schäden am Gerät zu vermeiden

- Keine Änderungen am Gerät vornehmen.
- Um Schäden am Gerät und/oder vorzeitigen Verschleiß zu vermeiden, sind die Wartungsanleitungen zu befolgen.
- Das Gerät keinen Witterungseinflüssen (Regen, Sonneneinstrahlung usw.) aussetzen.
- Keine Gegenstände auf dem Gerät abstellen.
- Das Geräteinnere darf nur von Fachpersonal gereinigt werden.
- Das Gerät regelmäßig auf seinen einwandfreien Zustand überprüfen. Bei festgestellten Mängeln das Gerät nicht mehr benutzen und sofort den VORTICE-Vertragskundendienst verständigen.
- Bei Betriebsstörungen und/oder defektem Gerät sofort den VORTICE-Vertragskundendienst aufsuchen und für eine eventuelle Reparatur die Verwendung von VORTICE-Originalersatzteilen verlangen.
- Fällt das Gerät herunter oder wurde es starken Stößen ausgesetzt, muss es sofort vom VORTICE-Vertragskundendienst überprüft werden.
- Das Gerät muss so montiert werden, dass unter normalen Betriebsbedingungen niemand in die Nähe von beweglichen oder spannungsführenden Teilen kommen kann.
- Vor dem Zerlegen des Geräts mit geeignetem Werkzeug; dem Herausziehen des Wärmetauschers zur Reinigung (empfohlen: alle sechs Monate); dem Herausziehen des Motormoduls; muss das Gerät abgeschaltet und vom Stromnetz getrennt werden.
- Das Gerät nur dann an das Stromnetz anschließen, wenn die Stromfestigkeit der Anlage/Steckdose für die maximale Leistung geeignet ist. Wenden Sie sich andernfalls umgehend an einen Elektrofachmann.
- Den Hauptschalter der Anlage in folgenden Fällen ausschalten: Auftreten einer Betriebsstörung; vor der Durchführung der Außenreinigung des Gerätes; wenn das Gerät über einen kurzen oder längeren Zeitraum nicht benutzt wird.
- Die Abluft muss sauber (d. h. frei von Fettpartikeln, Ruß, chemischen oder korrosiven Substanzen, explosiven bzw. brennbaren Mischungen) sein.
- Die Ansaug- und Ausblasöffnungen am Gerät dürfen weder abgedeckt noch verstopft sein, damit ein optimaler Luftdurchlass gewährleistet ist.
- Betriebstemperaturbereich: -20 zu 50°C.
- Die Installation muss gemäß den im Bestimmungsland geltenden Sicherheitsvorschriften und den Anweisungen in dieser Betriebsanleitung erfolgen.
- Die Daten des Stromversorgungsnetzes müssen mit den Angaben auf dem Typenschild A übereinstimmen (Abb.1)

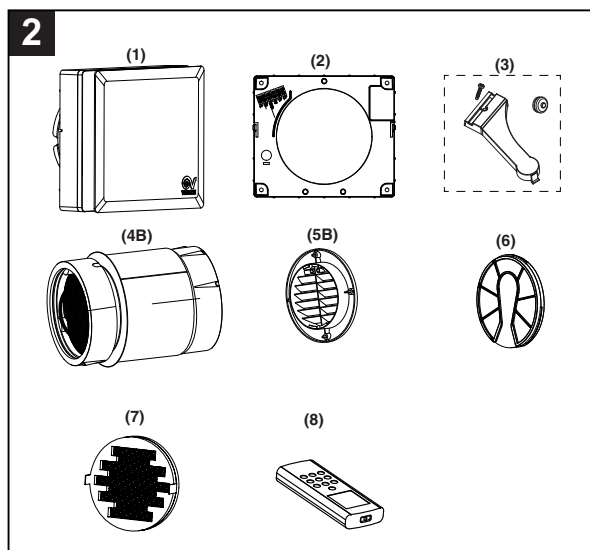


## Aufbau und Ausstattung

Hauptelemente des Geräts (Abb.2):

Die Hauptkomponenten des Geräts sind:

- Bereits zusammengesetztes Hauptgehäuse (1), das umfasst:
  - Gehäuse mit vorinstallierter Steckklemmleiste, Frontgitter und Verschönerungswand aus Polycarbonat (PC) geprüft nach UNI EN ISO 11925-2: 2010 und führte zu Klasse "E" für die Reaktion auf Feuer (gemäß der Norm EN 13501-1).
  - Motorhalter und Tastatur aus ABS.
  - Umkehrbarer EC-Ventilator mit 5 Geschwindigkeiten.
  - Integrierte Platine.
  - Verschlussvorrichtung (Scheibe) zur Abdichtung der Frontwand, um Temperaturschwankungen in den Wintermonaten und Eintritt von Schmutz und Gerüchen von außen zu verhindern.
  - Filter im Wohnraum mit angeschlossenem Rahmen.
- Flansch (2), die mit vorinstallierter Klemmleiste an die Wand montiert werden kann.
- Klemmleistenabdeckung mit Schraube und Kabelführung (3).
- PVC-Rohr für die Installation in Mauern mit Stärken zwischen 283 mm und 700 mm (optional).
- Pufferwärmespeicher aus Keramikmaterial mit zwei Sitzen aus Polypropylen-Schaumstoff (EPP) und komplett mit zentraler Dichtung gegen Luftinfiltrationen (4B).
- Außengitter aus Gummi TPV (5B), das außen mit Dübeln montiert oder innen über die Wandbohrlöcher ohne Brücke nach außen eingesetzt werden kann.
- Waschbarer Außenfilter mit angeschlossenen Filterhaltergittern (x2) (6).
- Insektenschutzgitter (7)
- Fernsteuerung für eine abgesetzte Steuerung (8).



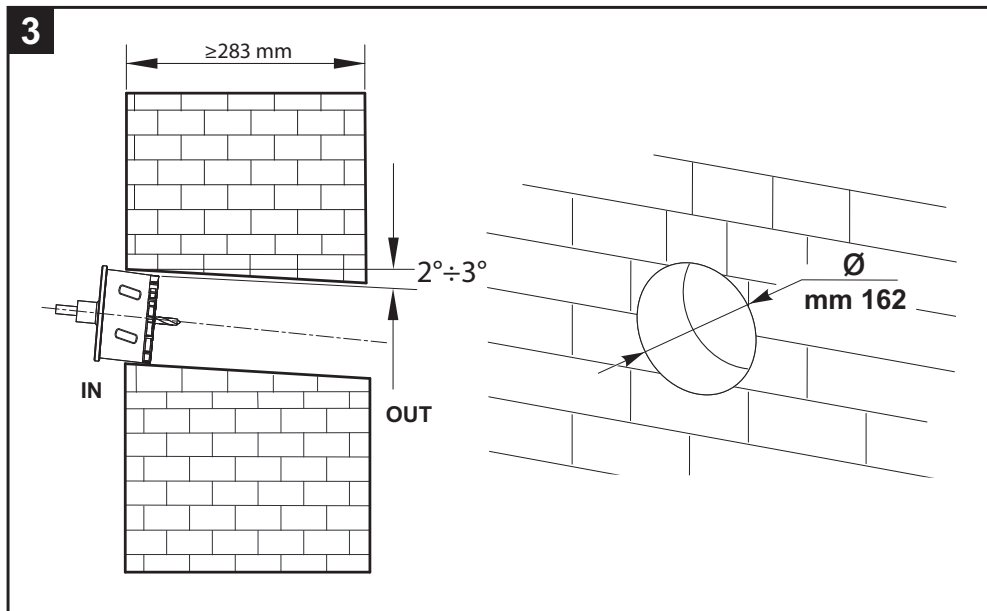
## Installation

Abb. 3 ÷ 16

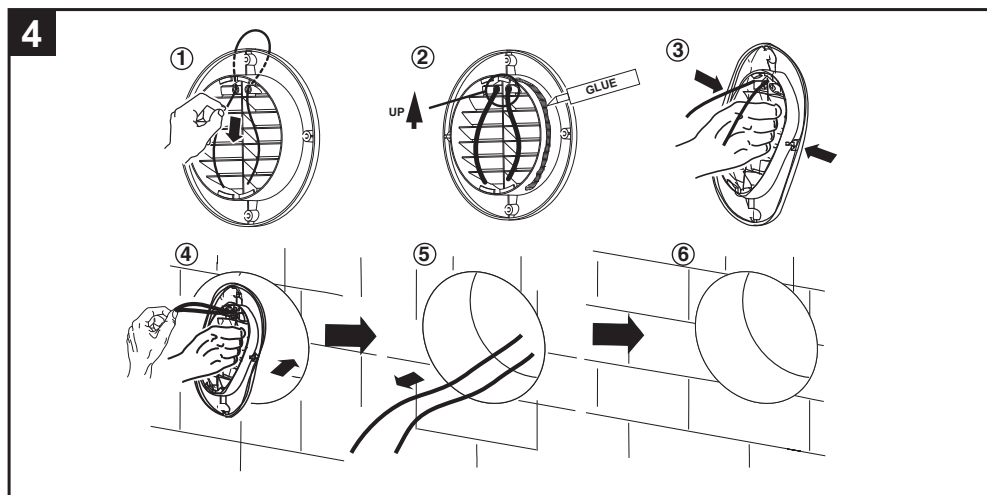
**HINWEIS** Vor der Installation die innere Schutzverpackung des Produktes entfernen.

**HINWEIS** Vor der Installation die Abstandshalter im Installationsrohr aus PVC (als optionales Zubehör geliefert) entfernen und das Rohr auf das geeignete Maß für die Mauerdicke zurechtschneiden.

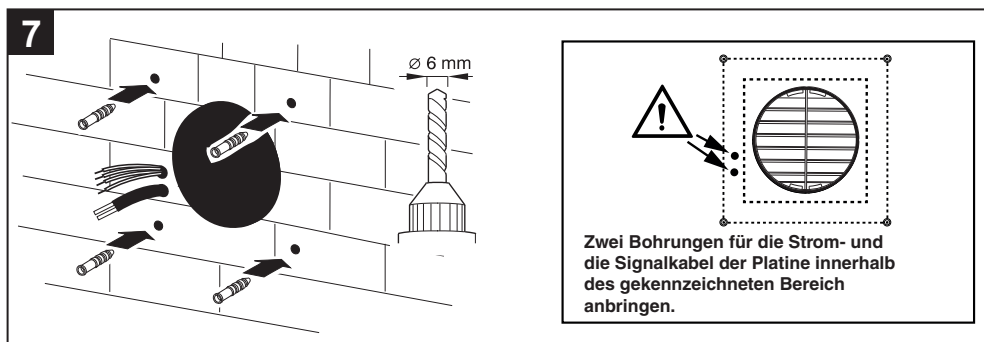
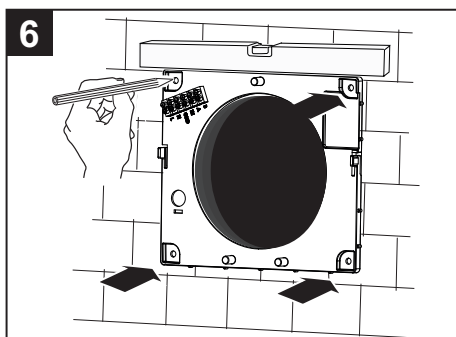
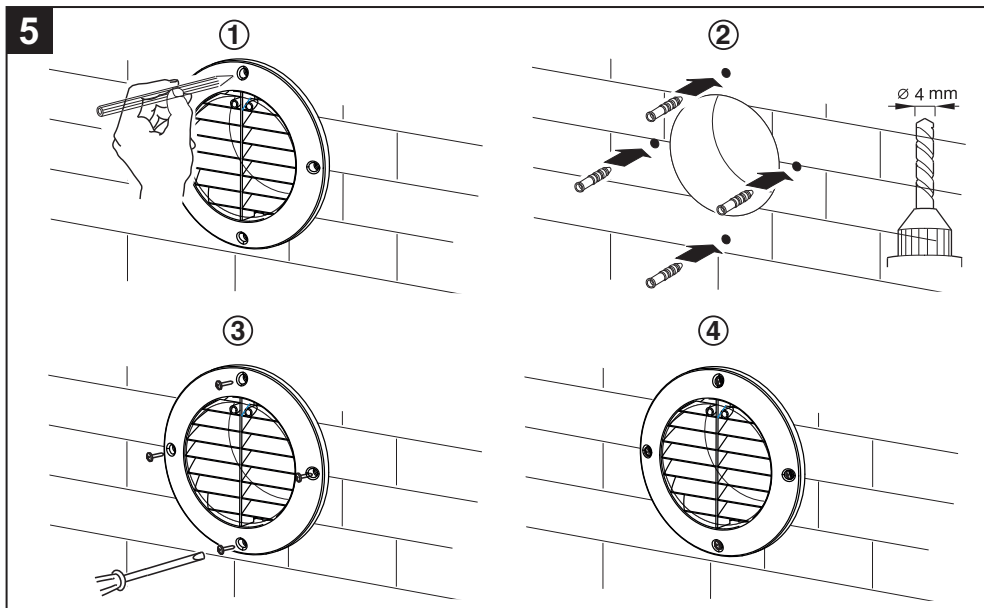
Das Gerät muss in einer Umfassungsmauer mit Stärke von mindestens 283 mm montiert werden.

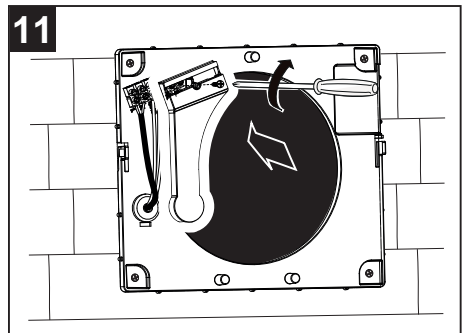
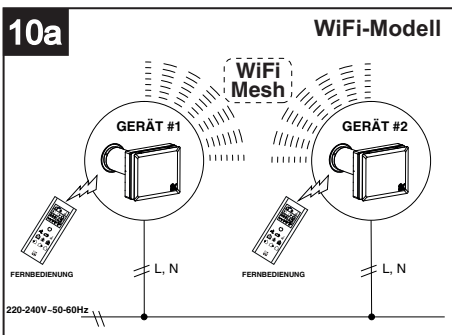
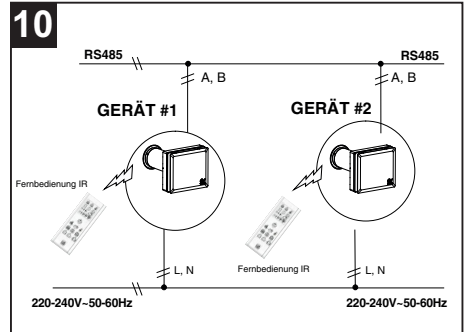
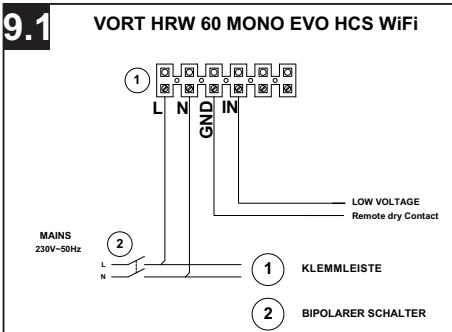
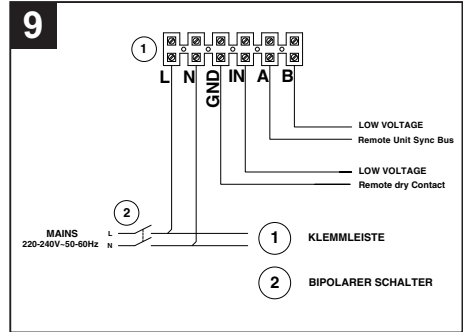
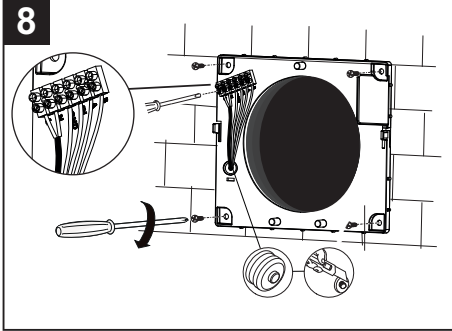


### MONTAGE DES GITTERS VON INNEN



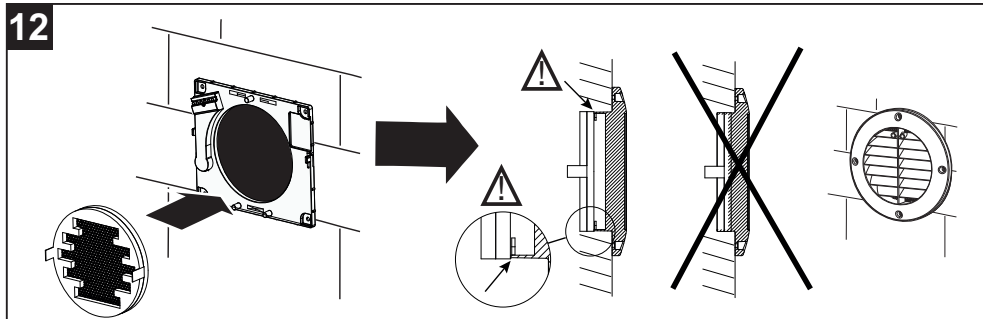
## VORT HRW 40 MONO EVO - MONTAGE DES GITTERS VON AUSSEN



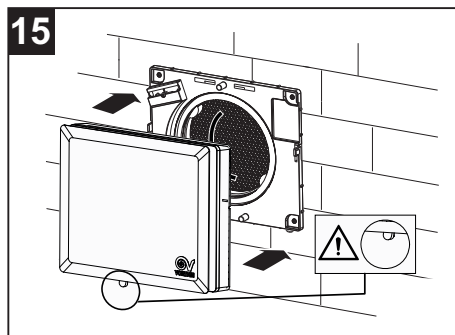
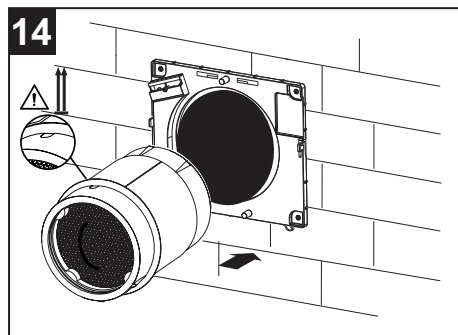
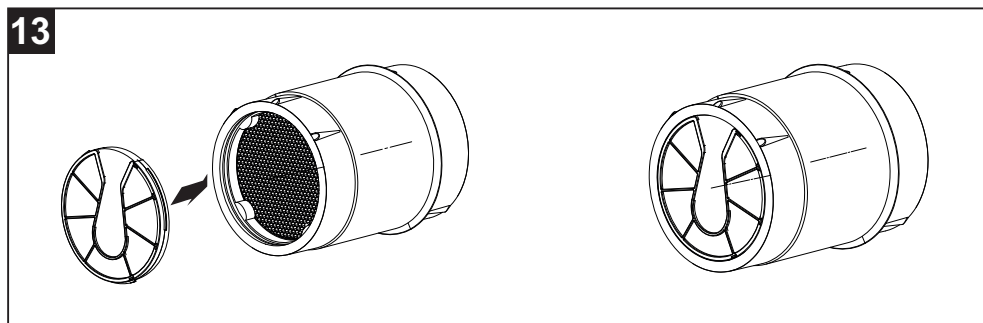


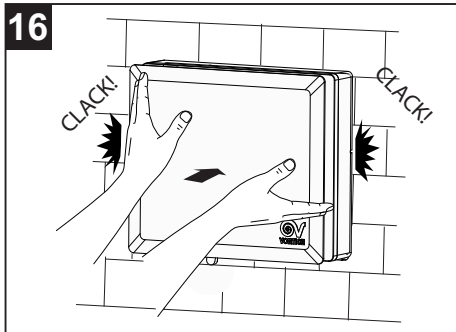


**EINSATZ DES METALLGITTERFILTERS**



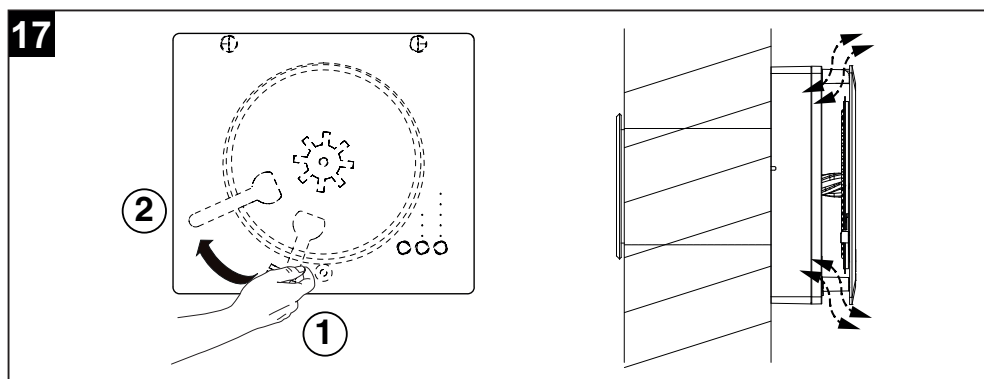
**FILTEREINSETZUNG**





## Gebrauch

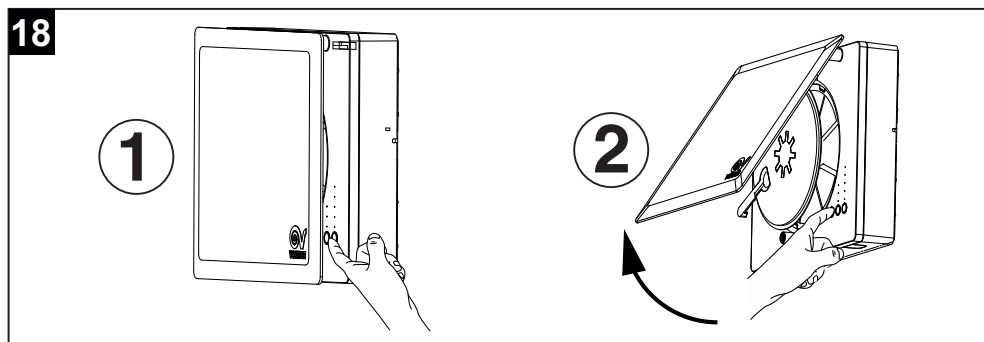
Um das Gerät zu verwenden, stellen Sie sicher, dass sich der Hebel der Schließscheibe in der geöffneten Position befindet, indem Sie den Hebel in Position 2 drehen (Abb.17).



## BESCHREIBUNG DER STEUERUNGEN AM GERÄT

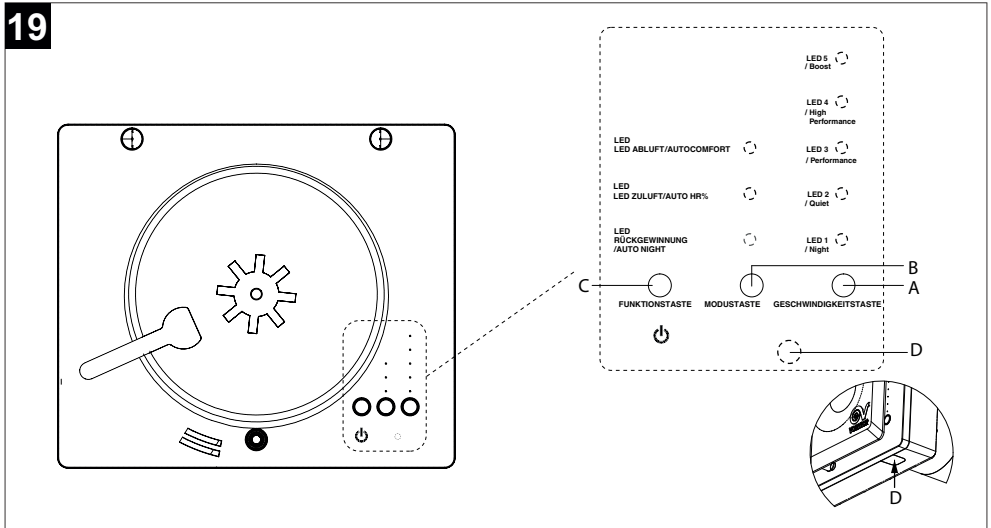
**Achtung (Abb. 18):**

An das Bedienfeld gelangt man, indem die Hand in den Spalt zwischen Deckel und Frontgitter (1) schiebt oder den Gerätedeckel anhebt (2).



Das Gerät wird über die an ihm befindlichen Steuerungen gesteuert (Abb. 19).

19



**A: GESCHWINDIGKEITSTASTE:** Wahlschalter mit 5 Stellungen (Night / Quiet / Performance / High performance / Boost).

LED 1- LED 5: Geschwindigkeit/Durchsatz von min bis max. Nacheinander die Taste drücken, um den gewünschten Wert einzustellen. Entsprechend leuchten die weißen LEDs von 1 bis 5 auf, um die Geschwindigkeit von 1 bis 5 anzuzeigen.

**B: MODUSTASTE:** Wahlschalter mit 3 Stellungen. Wiederholt drücken, um umlaufend die Modi für Rückgewinnung, Abluft, natürliche Belüftung auszuwählen (die LED für Zuluft und Abluft leuchten gleichzeitig). Folgende entsprechende LEDs leuchten feststehend:

- **RÜCKGEWINNUNG** Wärmerückgewinnung (das System arbeitet als Wärmerückgewinner mit zyklischer Umkehrung der Drehrichtung)
- **ZULUFT** das System arbeitet als Gebläse mit Lufterleitung in den Raum.
- **ABLUF** das System arbeitet als Gebläse mit Luftableitung aus dem Raum.
- **NATÜRLICHE BELÜFTUNG** Wenn das Gerät mit einer oder mehreren Einheiten über einen Kommunikations-Bus RS485, oder Mesh-Netzwerk (nur WiFi-Modelle) verbunden ist, kann der Modus NATÜRLICHE BELÜFTUNG eingestellt werden: wenn gerade Einheiten eingestellt sind, funktioniert das Gerät im Abluftmodus, wenn ungerade Einheiten eingestellt sind, funktioniert das Gerät im Zuluftmodus und erzeugt einen Luftstrom im Raum.

**Hinweis 1:** In den HCS-Ausführungen kann die natürliche Belüftung automatisch über die externe Fernbedienung IR gewählt werden (siehe Abb. 23).

**Hinweis 2:** Mit dem Bus RS485, oder WiFi-Modul (nur WiFi-Modelle), kann die Zu- wie Abluft des Luftdurchsatzes ausgeglichen, vorausgesetzt die Gesamtanzahl der installierten Geräte ist eine gerade Nummer. Es können beispielsweise 4 Geräte mit Bus RS485 verbunden werden, indem zwei Einheiten als „gerade“ und zwei Einheiten als „ungerade“ eingestellt werden. Bei einer Installation einer ungeraden Anzahl von Einheiten, erfolgt kein Ausgleich der Luftströme.

**Hinweis 3:** Um zu sehen, wie die Einheiten als „gerade“ oder „ungerade“ eingestellt werden, im Absatz „Programmieraablauf Parameter“.

**Hinweis 4:** Die Hintergrundbeleuchtung der Taste an den Einheiten bleibt für etwa eine Minute ab letztem Tastendruck eingeschaltet.

**Hinweis 5:** Die Hintergrundbeleuchtung der Taste auf der Fernbedienung bleibt für etwa 15 Sekunden ab letztem Tastendruck eingeschaltet.

**C: FUNKTIONSTASTE:** zur Aktivierung und Deaktivierung der 3 verschiedenen AUTO-Funktionen und zur Aktivierung oder Deaktivierung der Standby-Funktion.

### Für die Aktivierung oder Deaktivierung der Standby-Funktion:

Wenn das Gerät eingeschaltet ist und die FUNKTIONSTASTE (Funktion Standby /on-off) gedrückt wird, hält das Gebläse an und die LED der Spalte GESCHWINDIGKEIT geht aus. Wenn das Gerät ausgeschaltet ist und Sie die Taste FUNCTION drücken, startet das Gerät mit der zuvor eingestellten Geschwindigkeit und dem zuvor eingestellten Modus.

Verfügbare Funktionen sind:

- **Auto night**  
Der Umgebungslichtsensor erkennt das Vorhandensein oder Fehlen von Umgebungslicht und, je nachdem, ob das Messung ist höher oder niedriger als der Schwellenwert (werkseitig eingestellt und nicht einstellbar). Unterhalb des eingestellten Lichtniveaus schaltet das Gerät auf Nachtgeschwindigkeit (Minimum) und verhindert die Auswahl einer höheren Geschwindigkeitseinstellung.
- **Auto HR%**  
Bei Feuchtigkeit über der Alarmschwelle (60%, 75% oder 90% - der Standardwert ist 75%) wird automatisch der Abluftmodus mit höchster Geschwindigkeit ausgewählt.
- **Auto comfort**  
Im Modus Wärmerückgewinnung wird der Zeitraum, der die Umkehrung der Gebläse drehung bestimmt, anhand der in den Raum geleiteten Zulufttemperatur festgelegt: bei zu hoher Kälte wird der Zyklus verringert.

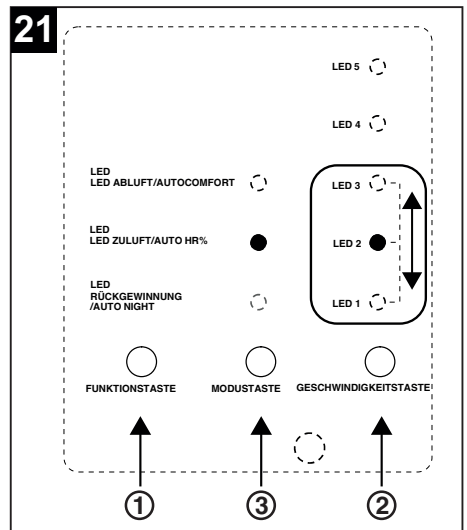
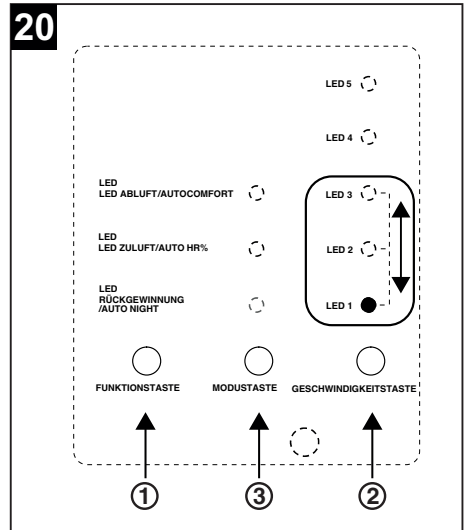
## Freigabe einer Funktion (Abb. 20):

- 1) Die FUNKTIONSTASTE über 2 Sekunden drücken.
- 2) Die GESCHWINDIGKEITSTASTE zur Auswahl einer der drei LED LED1 AUTONIGHT  
LED2 AUTO HUMIDITY (HR%)  
LED3 AUTO COMFORT
- 3) Die MODUSTASTE drücken, um die Funktion -> freizugeben, die LED in der Spalte Modus blinkt.
- 4) Zum SPEICHERN der Einstellungen die FUNKTIONSTASTE über 2 Sekunden drücken. Alle LEDs GESCHWINDIGKEIT blinken 4 MAL, um die korrekte Speicherung anzuzeigen.
- 5) Zum ABBRECHEN und zum Verlassen des Einstellungsvorgangs die FUNKTIONSTASTE einmal drücken. Alle LED GESCHWINDIGKEIT blinken NUR EIN Mal OHNE die angebrachten Änderungen zu SPEICHERN.
- 6) Zur Überprüfung, dass die Funktion dem Gerät zugewiesen wurde, die FUNKTIONSTASTE über 2 Sekunden drücken: die entsprechende LED der eingestellten Funktion blinkt für etwa 20 Sekunden, dann erfolgt ein Blinken aller Leds für die Geschwindigkeit und die Rückkehr zur normalen Darstellung.

**Hinweis: Alle drei Funktionen können gleichzeitig freigegeben werden.**

## Ausschaltung einer Funktion (Abb. 21):

- 1) Die FUNKTIONSTASTE über 2 Sekunden drücken.
- 2) Die GESCHWINDIGKEITSTASTE zur Auswahl einer der drei LED LED1 AUTONIGHT  
LED2 AUTO HUMIDITY (HR%)  
LED3 AUTO COMFORT
- 3) Die MODUSTASTE drücken, um die gewünschte Funktion auszuschalten.
- 4) Zum SPEICHERN der Einstellungen die FUNKTIONSTASTE über 2 Sekunden drücken. Alle LEDs GESCHWINDIGKEIT blinken 4 MAL, um die korrekte Speicherung anzuzeigen.
- 5) Zum ABBRECHEN und zum Verlassen des Einstellungsvorgangs die FUNKTIONSTASTE einmal drücken. Alle LED GESCHWINDIGKEIT blinken NUR EIN Mal OHNE die angebrachten Änderungen zu SPEICHERN.
- 6) Zur Überprüfung, welche Funktionen dem Gerät zugewiesen wurden, die FUNKTIONSTASTE über 2 Sekunden drücken: die entsprechende LED der eingestellten Funktion blinkt für etwa 20 Sekunden, dann erfolgt ein Blinken aller Leds für die Geschwindigkeit und die Rückkehr zur normalen Darstellung.



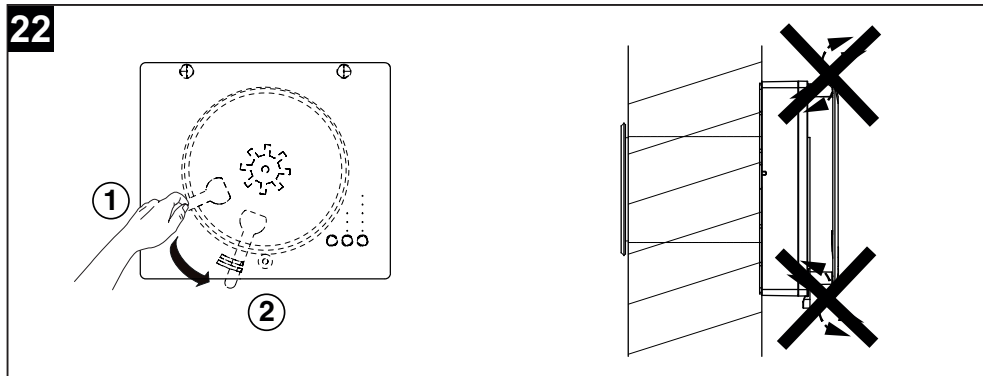
## D: LED FILTER (Abb. 19)

Eine LED (D) zeigt den Zustand der Filter an:

- LED ausgeschaltet: die Filter sind sauber.
- LED eingeschaltet: Die Filter sind zu reinigen oder auszutauschen (für jeden Betriebstag wird ein Zähler im Speicher erhöht und bei Erreichen der voreingestellten Höchstzeit (90/180/365 Tage) leuchtet die Anzeigeleuchte auf). Siehe Absatz „Wartung und Reinigung“.

## SCHLIESSEN DES GERÄTS

Damit keine Luft durch das Gerät strömt, es mit Druck der FUNKTIONSTASTE (LED der Spalte GESCHWINDIGKEIT alle aus) in Standby-Modus setzen und den Hebel in Verschlussstellung drehen (Abb. 22).



## Parameterprogrammierung

Mit einer bestimmten Betätigung der Tasten der Tastatur kann der Zähler für verstopften Filter rückgesetzt oder die Betriebsparameter der Einheit programmiert werden, wie nachfolgend erläutert:

### Aufrufen des Programmierungsmodus:

- Die Tasten GESCHWINDIGKEIT - MODUS - FUNKTION gleichzeitig drücken.
- Die weiße LED 5 leuchtet.
- Nacheinander folgende Tasten drücken: GESCHWINDIGKEIT - GESCHWINDIGKEIT - MODUS - FUNKTION - FUNKTION - MODUS.

### Anzeige der Feuchtigkeitsschwelle:

- Die Taste GESCHWINDIGKEIT drücken.
- Die aktuelle Schwelleneinstellung wird durch die LEDs angezeigt. LED 1 60 %, LED 2 75 % & LED 3 90 % (Standardeinstellung 75 %).
- Mit der Geschwindigkeitstaste den Wert ändern.
- Mit der FUNKTIONSTASTE bestätigen.
- Es blinken kurzzeitig alle LED GESCHWINDIGKEIT, von 1 bis 5, um die erfolgte Speicherung anzuzeigen. Das Gerät kehrt dann in den Normalbetrieb zurück.
- Wenn die FUNKTIONSTASTE nicht innerhalb von 20 s gedrückt wird, kehrt das Gerät ohne Speicherung in den Normalbetrieb zurück.

### Auswahl der Zyklusdauer:

- Die Taste MODUS drücken.
- Die aktuelle Zeiteinstellung wird durch die LEDs angezeigt. LED 1 50 Sek., LED 2 60 Sek. & LED 3 90 Sek. (Standardeinstellung 60 Sek.).
- Mit der GESCHWINDIGKEITSTASTE den Wert ändern.
- Mit der FUNKTIONSTASTE bestätigen.
- Es blinken kurzzeitig alle LED GESCHWINDIGKEIT, von 1 bis 5, um die erfolgte Speicherung anzuzeigen. Das Gerät kehrt dann in den Normalbetrieb zurück.
- Wenn die FUNKTIONSTASTE nicht innerhalb von 20 s gedrückt wird, kehrt das Gerät ohne Speicherung in den Normalbetrieb zurück.

**HINWEIS: Die Programmierung des Zeitzyklus kann nur an der Einheit vorgenommen werden, die als Master eingestellt ist.**

### Auswahl des Alarmintervalls für verstopfen Filter:

- Die Taste FUNKTION drücken.
- Das aktuelle Zeitintervall wird durch die LEDs angezeigt. LED 1 90, LED 2 180 & LED 3 365 Tage.
- Mit der GESCHWINDIGKEITSTASTE den Wert ändern.
- Mit der FUNKTIONSTASTE bestätigen.
- Es blinken kurzzeitig alle LED GESCHWINDIGKEIT, von 1 bis 5, um die erfolgte Speicherung anzuzeigen. Das Gerät kehrt dann in den Normalbetrieb zurück.
- Wenn die FUNKTIONSTASTE nicht innerhalb von 20 s gedrückt wird, kehrt das Gerät ohne Speicherung in den Normalbetrieb zurück.

### Zum Zurücksetzen des Filterwechsel-Stundenzähler:

- Die Tasten GESCHWINDIGKEIT - MODUS - FUNKTION gleichzeitig drücken.
- Nacheinander die Tasten MODUS - MODUS - GESCHWINDIGKEIT - GESCHWINDIGKEIT - MODUS - MODUS drücken.
- Die Taste FUNKTION innerhalb von 20 s drücken.
- Es blinken kurzzeitig alle LED Geschwindigkeit, von 1 bis 5, um die erfolgte Löschung anzuzeigen. Das Gerät kehrt dann in den Normalbetrieb zurück.
- Wenn die FUNKTIONSTASTE nicht innerhalb von 20 s gedrückt wird, kehrt das Gerät ohne Löschung des Filtertimers in den Normalbetrieb zurück.



**Hinweis: Zur Regulierung des Betriebs unter mehreren Geräten muss die Einheitenart eingestellt werden (Master/Slave und gerade/ungerade)**

### Einstellung des Geräts als Master des RS485-Netzes oder Master des Mesh-Netzes (nur WiFi-Modelle):

- Die Tasten GESCHWINDIGKEIT - MODUS - FUNKTION gleichzeitig drücken.
- Nacheinander die Tasten MODUS - MODUS - GESCHWINDIGKEIT - GESCHWINDIGKEIT - FUNKTION - FUNKTION drücken.
- Die Taste MODUS innerhalb von 20 s drücken.
- Es blinken kurzzeitig alle LED Geschwindigkeit, von 1 bis 5, um die erfolgte Einstellung des Geräts als Master anzuzeigen.
- Wenn die MODUSTASTE nicht innerhalb von 20 s gedrückt wird, kehrt das Gerät ohne Änderung an den Einstellungen in den Normalbetrieb zurück.

## Einstellung des Geräts als Slave des RS485-Netzes, oder Slave des Mesh-Netzes (nur WiFi-Modelle)

- Die Tasten GESCHWINDIGKEIT - MODUS - FUNKTION gleichzeitig drücken.
- Nacheinander die Tasten MODUS - MODUS - GESCHWINDIGKEIT - GESCHWINDIGKEIT - FUNKTION - FUNKTION drücken.
- Die Taste GESCHWINDIGKEIT innerhalb von 20 s drücken.
- Es blinken kurzzeitig alle LED GESCHWINDIGKEIT, von 1 bis 5, um die erfolgte Einstellung des Geräts als Slave anzuzeigen.
- Wenn die GESCHWINDIGKEITSTASTE nicht innerhalb von 20 s gedrückt wird, kehrt das Gerät ohne Änderung an den Einstellungen in den Normalbetrieb zurück.

## Einstellung des Geräts als „Geradzahlige Einheit“

- Die Tasten GESCHWINDIGKEIT - MODUS - FUNKTION gleichzeitig drücken.
- Nacheinander die Tasten GESCHWINDIGKEIT - GESCHWINDIGKEIT - FUNKTION - FUNKTION - MODUS - MODUS drücken.
- Die Taste GESCHWINDIGKEIT innerhalb von 20 s drücken.
- Es blinken kurzzeitig alle LED GESCHWINDIGKEIT, von 1 bis 5, um die erfolgte Einstellung des Geräts als geradzahlige Einheit anzuzeigen.
- Wenn die GESCHWINDIGKEIT nicht innerhalb von 20 s gedrückt wird, kehrt das Gerät ohne Änderung an den Einstellungen in den Normalbetrieb zurück.

## Einstellung des Geräts als „Ungerade Einheit“

- Die Tasten GESCHWINDIGKEIT - MODUS - FUNKTION gleichzeitig drücken.
- Nacheinander die Tasten GESCHWINDIGKEIT - GESCHWINDIGKEIT - FUNKTION - FUNKTION - MODUS - MODUS drücken.
- Die Taste FUNKTION innerhalb von 20 s drücken.
- Es blinken kurzzeitig alle LED GESCHWINDIGKEIT, von 1 bis 5, um die erfolgte Einstellung des Geräts als ungerade Einheit anzuzeigen.
- Wenn die FUNKTIONSTASTE nicht innerhalb von 20 s gedrückt wird, kehrt das Gerät ohne Änderung an den Einstellungen in den Normalbetrieb zurück.

## Programmierung Mesh-Netzwerkparametern (nur WiFi-Modelle)

Das WiFi-Modul erstellt ein Wifi-Mesh-Netzwerk zur Synchronisierung der Einheiten. Das Mesh-Netzwerk wird über einen besonderen SSID (Service Set Identifier) gekennzeichnet, der standardmäßig bei der Installation erstellt wird und am Ende der Installation eindeutig für jedes spezielle Netz ist.

### Zur Einstellung des SSID (Service Set Identifier) des WiFi- Meshnetzwerks:



**Ab Werk sind die Maschinen als SLAVE eingestellt, daher ist es notwendig, ein Gerät als MASTER einzustellen, indem Sie die Tasten speed - mode - function gleichzeitig drücken, indem Sie nacheinander die Tasten MODE - MODE - SPEED - SPEED - FUNCTION - FUNCTION drücken und dann die MODE-Taste.**

- Die Tasten GESCHWINDIGKEIT - MODUS - FUNKTION gleichzeitig an der Einheit **MASTER** drücken.
- Nacheinander die Tasten MODUS - MODUS - GESCHWINDIGKEIT - GESCHWINDIGKEIT - MODUS - MODUS drücken.
- Die Taste GESCHWINDIGKEIT innerhalb von 20 Sekunden drücken.
- Für kurze Zeit werden alle LED Geschwindigkeit von 1 bis 5 blinken, um anzuzeigen, dass der **SSID = VOR\_XXXXXXX** auf **JEDE EINZELNE EINHEIT** eingestellt ist.
- Wenn die Taste GESCHWINDIGKEIT nicht innerhalb von 20 Sekunden gedrückt wird, erleuchten für 1 Sekunden ohne zu blinken alle LED Geschwindigkeit von 1 bis 5, um anzuzeigen, dass das Gerät wieder in den Normalbetrieb zurückkehrt, ohne die SSID des Netzwerks rückgestellt zu haben.



**Hinweis: Der Übergang vom SSID des Standardnetzwerks „VORTICE\_HRW“ zu einem eindeutigen Netzwerk-SSID ist zwingend erforderlich, um Interferenzen zwischen verschiedenen Geräten, die zu unterschiedlichen Netzwerken gehören, zu vermeiden (z. B. im Fall von zwei unabhängigen Wohnungen, die durch eine Wand getrennt sind, usw.).**



**Hinweis: um die Namen der zugewiesenen Netzwerke anzuzeigen, muss ein Smartphone oder eine Gerät zur Netzwerkerfassung vorhanden sein.**



Zur Einstellung des SSID im Fall von zwei installierten Netzen (z. B. zwei Netzen auf zwei unterschiedlichen Etagen) muss/müssen:

- 1) die Einheiten ausgeschaltet werden, die nicht zu dem Netzwerk gehören, in das eingegriffen werden soll (z.B. jene Einheiten der oberen Etage, wenn das Netzwerk in der unteren Etage eingerichtet werden soll), um zu vermeiden, dass beide denselben SSID annehmen.
- 2) Dann von der MASTER-Einheit die Kennung des eindeutigen Netzes (SSID) zuweisen, indem nacheinander die Tasten MODUS - MODUS - GESCHWINDIGKEIT - GESCHWINDIGKEIT - MODUS - MODUS und dann die Taste GESCHWINDIGKEIT gedrückt werden.
- 3) Um eine anderes Netz einzustellen (beispielsweise die obere Etage), müssen die Einheiten des anderen Netzes nicht ausgeschaltet werden, wenn diese bereits einen eindeutigen SSID besitzen.

#### Um den SSID des WiFi-Meshnetzwerks (global / alle Einheiten des Netzwerks) rückzustellen:

- Gleichzeitig die Tasten GESCHWINDIGKEIT - MODUS - FUNKTION drücken.
- Nacheinander die Tasten MODUS - GESCHWINDIGKEIT - FUNKTION - MODUS - GESCHWINDIGKEIT - FUNKTION drücken.
- Die Taste MODUS innerhalb von 20 Sekunden drücken.
- Es blinken kurzzeitig alle LED Geschwindigkeit von 1 bis 5, um die Ausführung des Befehls anzuzeigen.
  - Rückstellung des SSID = **VORTICE\_HRW** (Standard) **FÜR ALLE EINHEITEN IM NETZWERK.**
- Wenn die Taste MODUS nicht innerhalb von 20 Sekunden gedrückt wird, erleuchten für 1 Sekunde ohne zu blinken alle LED Geschwindigkeit von 1 bis 5, um anzuzeigen, dass das Gerät wieder in den Normalbetrieb zurückkehrt, ohne die SSID des Netzwerks rückgestellt zu haben.

#### Um den SSID des WiFi-Meshnetzwerks (lokal / einzelne Einheit des Netzwerks) rückzustellen:

- Die Tasten GESCHWINDIGKEIT - MODUS - FUNKTION gleichzeitig an der als **SLAVE** eingestellten Einheit drücken.
- Nacheinander die Tasten MODUS - MODUS - GESCHWINDIGKEIT - GESCHWINDIGKEIT - MODUS - MODUS drücken.
- Die Taste GESCHWINDIGKEIT innerhalb von 20 Sekunden drücken.
- Für kurze Zeit werden alle LED Geschwindigkeit von 1 bis 5 blinken, um anzuzeigen, dass der **SSID = VORTICE\_HRW** (Standard) **NUR FÜR DIE EINZELNE EINHEIT** rückgestellt ist.
- Wenn die Taste GESCHWINDIGKEIT nicht innerhalb von 20 Sekunden gedrückt wird, erleuchten für 1 Sekunden ohne zu blinken alle LED Geschwindigkeit von 1 bis 5, um anzuzeigen, dass das Gerät wieder in den Normalbetrieb zurückkehrt, ohne die SSID des Netzwerks rückgestellt zu haben.

#### MAC-Adresse und SSID

Die MAC-Adresse wird vom Hersteller des WiFi-Moduls zugewiesen und ist eindeutig.

Die letzten 4 Hexadezimalziffern der MAC-Adresse (UAA = Unique Address Assignment) des Master-Geräts werden verwendet, um die eindeutige SSID des Netzwerks zu erzeugen:

VOR\_XXXXXXXX (z.B. VOR\_34F5E4E7)

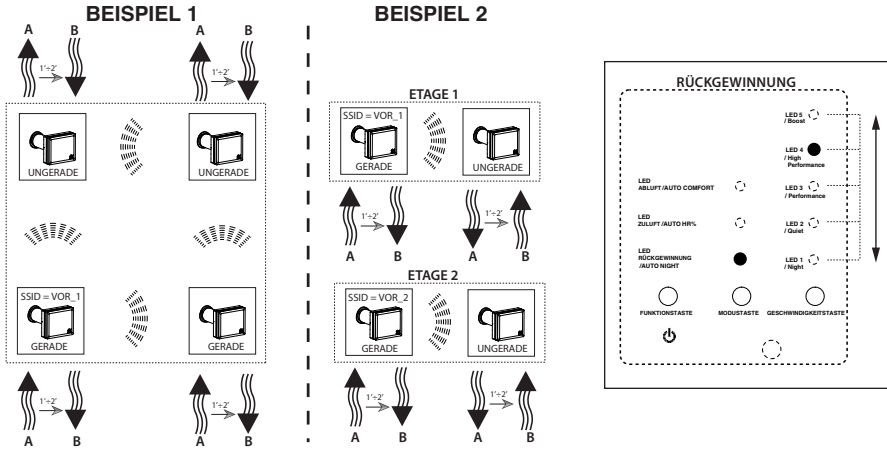
Jede Ziffer besteht aus zwei Hex-Ziffern im Bereich von 0 bis 255 (0x00-0xFF).

Der Standard-SSID ist hingegen VORTICE\_HRW mit Standard-Passwort = „12345678“, das nicht verändert werden kann.

#### Hinzufügung einer oder mehrerer neuen Einheiten zu einem vorher bestehenden Mesh-Netzwerk

1. Den Programmiermodus durch gleichzeitiges Drücken der Tasten GESCHWINDIGKEIT - MODUS - FUNKTION aufrufen.
2. Von einem beliebigen Netzwerkgerät aus alle Netzwerkennungen (SSIDs) der einzelnen Geräte im bestehenden Netzwerk rückstellen, indem nacheinander die Tasten MODUS - GESCHWINDIGKEIT - FUNKTION - MODUS - GESCHWINDIGKEIT - FUNKTION und dann die MODUS-Taste gedrückt werden.
3. Oder bei Geräten mit unbekannter SSID oder deren SSID Netzwerk-SSID abweicht, jedes einzelne Gerät in den SLAVE-Modus setzen, indem nacheinander die Tasten MODUS - MODUS - GESCHWINDIGKEIT - GESCHWINDIGKEIT - FUNKTION - FUNKTION und dann die Taste GESCHWINDIGKEIT gedrückt werden. Dann an jedem Gerät die Standardkennung (SSID) einstellen, indem nacheinander die Tasten MODUS - MODUS - GESCHWINDIGKEIT - GESCHWINDIGKEIT - MODUS - MODUS und dann die Taste GESCHWINDIGKEIT gedrückt werden.
4. Falls noch keine MASTER-Einheit festgelegt ist, muss als MASTER eine Netzeinheit bestimmt werden, indem nacheinander die Tasten MODUS - MODUS - GESCHWINDIGKEIT - GESCHWINDIGKEIT - FUNKTION - FUNKTION und dann die Taste MODUS gedrückt wird.
5. Schließlich von der MASTER-Einheit die Kennung des eindeutigen Netzes (SSID) zuweisen, indem nacheinander die Tasten MODUS - MODUS - GESCHWINDIGKEIT - GESCHWINDIGKEIT - MODUS - MODUS und dann die Taste GESCHWINDIGKEIT gedrückt werden.





## Remote E/A-Steuerung

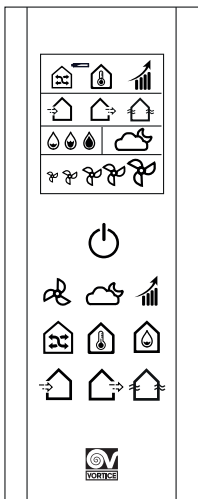
Mit den potentialfreien Kontakten am Ferneingang 1 kann das verbundene Gerät abgesetzt gesteuert werden. Wenn der Ferneingang aktiviert ist, ist die Tastatur am Gerät deaktiviert.

- Ferneingang #1:
  - Bei geschlossenem Kontakt am Eingang 1 arbeiten alle angeschlossenen Abluftgebläse mit maximaler Geschwindigkeit.
  - Falls keine 20 s ab letztem Tastendruck vergangen sind:
    - Leuchtet die weiße LED ABLUFT auf.
    - Die weißen LED 1,2,3,4,5 leuchten.

## Fernbedienung

Das Gerät hat eine Fernbedienung mit LCD-Display. Standardmäßig sind die Rückgewinnungsfunktion und die Modi Auto-Comfort, Auto HR% und Autonight aktiv. Die Feuchtigkeitsschwelle ist auf den Maximalwert (90%) eingestellt und die Geschwindigkeit ist auf Höchstwert festgelegt, um einen maximalen Durchsatz zu erhalten (5 Gebläse angezeigt). Die Fernbedienung überträgt ihren Standardstatus zum Gerät und aktualisiert demzufolge den Status am Gerät. Wenn der Gerätestatus sich nicht mit dem Status der Fernbedienung synchronisiert, die Fernbedienung in Richtung des Gerätes halten und eine Taste an der Fernbedienung drücken, um die Synchronisierung zu aktivieren. Nach Einsetzen der Batterie ist die Fernbedienung aktiv. Nach Drücken der Taste ON/OFF zeigt sich das Display wie in Abbildung 24:

24



FUNKTION	STANDARDSTATUS	BILDSYMBOL LCD
RÜCKGEWINNUNG	ON	
„AUTO COMFORT“	ON	
TIMED BOOST“	OFF	
ZULUFT	OFF	
ABLUF	OFF	
NATÜRLICHE BELÜFTUNG	OFF	
AUTO HR% (60%- 75% - 90%)	HOCH (90% - drei Tropfen angezeigt)	
AUTO NIGHT	ON	
GESCHWINDIGKEIT GEBLÄSE	HOCH (fünf Fans angezeigt)	
BATTERIE LEER	OFF	

BESCHREIBUNG DER STEUERUNGEN:

- **TASTE ON/OFF**

Die Taste ON/OFF drücken, um das Gerät einzuschalten oder in STANDBY zu setzen.

- **TASTE AUSWAGL DER GEBLÄSEGESCHWINDIGKEIT**

Die Auswahl der Gebläsegeschwindigkeit ist immer verfügbar. Die Taste Gebläse drücken, um die Geschwindigkeit des Gebläses auszuwählen (MINIMUM / NIEDRIG / MITTEL / HOCH / MAXIMUM). Das Display an der Fernbedienung zeigt folgendes Aussehen:

- **FUNKTION „AUTO NIGHT“**

GEBLÄSEGESCHWINDIGKEIT	BILDSYMBOL LCD
>MINIMUM > NIEDRIG > MITTEL > HOCH MAXIMUM > MINIMUM...	

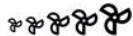
Die Funktion AUTO NIGHT ist immer verfügbar. Die Taste AUTO NIGHT drücken, um die Funktion zu aktivieren / deaktivieren.




AUTO NIGHT	BILDSYMBOL LCD
>ON > OFF > ON >...	>  > Bildsymbol aus >  ...

## • FUNKTION „TIMED BOOST“

Die Taste **TIMED BOOST**  drücken, um die Funktion **TIMED BOOST** zu aktivieren (**ON**) und zu deaktivieren (**OFF**).


**HINWEIS:** Wenn die Funktion **TIMED BOOST** auf **ON** eingestellt ist, bleibt das Bildsymbol **TIMED BOOST** für 30 Minuten eingeschaltet, bevor es erlischt. Wenn **TIMED BOOST** auf **ON** eingestellt ist und die Taste **TIMED BOOST** gedrückt wird, schaltet sich **TIMED BOOST** sofort aus. **HINWEIS:** Wenn die Funktion **TIMED BOOST** **ON** ist, ist das Bildsymbol der fünf Geschwindigkeiten eingeschaltet:



TIMED BOOST	BILDSYMBOL LCD
>ON > OFF > ON >...	>  > Bildsymbol aus >  ...
ON >...	>  > Bildsymbol nach 30 Minuten aus

## • FUNKTION „WÄRMERÜCKGEWINNUNG“

Die Taste „Wärmerückgewinnung“  drücken, um diesen Modus auszuwählen.



WÄRMERÜCKGEWINNUNG	BILDSYMBOL LCD
>ON	> 

Hinweis: Wenn die Taste „Wärmerückgewinnung“  gedrückt wird, schalten sich die Bildsymbole **ZULUFT**


, **ABLUFT**  und **NATÜRLICHE BELÜFTUNG**  aus.







## • FUNKTION „AUTO COMFORT“

Die Taste **Auto Comfort**  drücken, um die Funktion **AUTO COMFORT** zu aktivieren oder zu deaktivieren.

AUTO COMFORT	BILDSYMBOL LCD
>ON > OFF > ON >...	>  > bildsymbol aus >  ...


## • FEUCHTIGKEITSSCHWELLE

Die Taste **Feuchtigkeitsschwelle**  drücken, um den Wert für die gewünschte Feuchtigkeitsschwelle einzugeben (**AUSGESCHALTET** / **NIEDRIG** / **MITTEL** / **HOCH**).

WERT FEUCHTIGKEITSSCHWELLE	BILDSYMBOL LCD
>AUSGESCHALTET > NIEDRIG > MITTEL > HOCH...	>Bildsymbol aus >  >  >  >  >  >  ...

## • MODUS „ZULUFT“


Die Taste „ZULUFT“  drücken, drücken, um diesen Modus auszuwählen.





ZULUFT	BILDSYMBOL LCD
>ON	> 

Hinweis: Wenn die Taste „ZULUFT“  ,gedrückt wird, schalten sich die Bildsymbole WÄRMERÜCKGEWINNUNG , ABLUFT  und NATÜRLICHE BELÜFTUNG  aus.

## • MODUS „ABLUFT“


Die Taste „Abluft“  drücken, drücken, um diesen Modus auszuwählen.

ABLUFT	BILDSYMBOL LCD
>ON	> 

Hinweis: Wenn die Taste ABLUFT gedrückt wird , gedrückt wird, schalten sich die Bildsymbole WÄRMERÜCKGEWINNUNG , ZULUFT  und NATÜRLICHE BELÜFTUNG  aus.

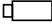
## • MODUS NATÜRLICHE BELÜFTUNG

Die Taste natürliche Belüftung drücken  um diesen Modus auszuwählen.

NATÜRLICHE BELÜFTUNG	BILDSYMBOL LCD
>ON	> 

Hinweis: Wenn die Taste NATÜRLICHE BELÜFTUNG , gedrückt wird, schalten sich die Bildsymbole WÄRMERÜCKGEWINNUNG , ZULUFT  und ABLUFT  aus.

- **Funktion „Anzeige Batterie leer“**

Wenn die Fernbedienung lange Zeit benutzt wird und die Batterieladung nicht mehr ausreicht, leuchtet auf dem das Bildsymbol „Batterie leer“  auf. Dies bedeutet, dass der Anwender die Batterie auswechseln muss. Das Bildsymbol leuchtet so lange, bis die Batterie ausgetauscht wurde.

- **Funktion Hintergrundbeleuchtung**

Wenn die Fernbedienung benutzt wird, ist die Hintergrundbeleuchtung des LCD aktiviert. Wenn die Fernbedienung für 10 Sekunden nicht benutzt wird, schaltet sich zur Energieeinsparung die Funktion Hintergrundbeleuchtung aus.

**Funktion Reset**

An der Rückseite der Fernbedienung befindet sich ein Loch für die Reset-Funktion.

## Technische Daten

Kanaldurchmesser (mm)		160
Luftströmung (m <sup>3</sup> /h)	Night	10
	Quiet	25
	Performance	35
	High Performance	45
	Boost	60
Schalleistung L <sub>w</sub> [dB(A)]	Night	32
	Quiet	45
	Performance	52
	High Performance	57
	Boost	62
Maximaler Druck (Pa)	Night	13
	Quiet	39
	Performance	62
	High Performance	100
	Boost	120
Schalldruckpegel L <sub>p</sub> [dB (A)] 3m	Night	14
	Quiet	27
	Performance	34
	High Performance	39
	Boost	45

## Wartung und Reinigung

Vor Beginn eines Vorgangs das Produkt in den Standby-Modus setzen (die LED der Spalte GESCHWINDIGKEIT sind aus) und überprüfen, dass die Gebläse anhalten.

### Filterreinigung

Die Zeiten für die Filterwartung sind auf 90, 180 und 365 Tage eingestellt (siehe speziellen Absatz in „Programmierablauf“).

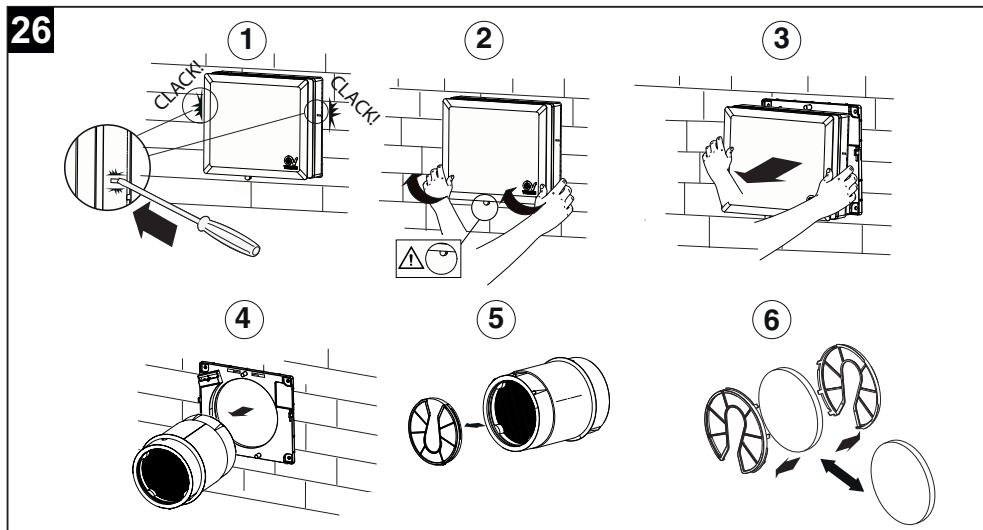
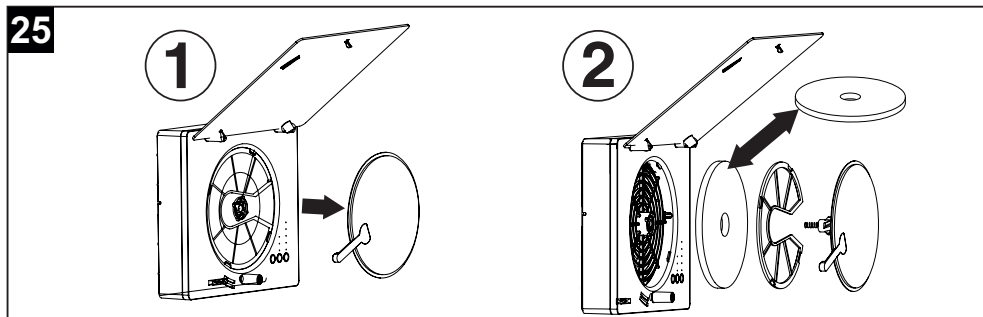
**Reinigung / Auswechslung Innenfilter (Abb. 25):** Die Verschlusscheibe (1) abnehmen, den Filter (2) herausnehmen, ihn waschen oder auswechseln und ihn wieder in seinen Sitz mit dem Filterrahmen einsetzen. Die Verschlusscheibe wieder einsetzen.

**Reinigung / Auswechslung Außenfilter (Abb. 26):** die Schritte von 1 bis 6 ausführen und in umgekehrter Reihenfolge wiederholen, nachdem der Filter gereinigt oder ausgewechselt wurde.

Auf dem Gerät muss die Situation Filter verstopft rückgestellt werden, wie im Verfahren in Absatz „Programmierablauf“ angegeben, bevor zum normalen Betrieb des Geräts zurückgekehrt wird.

**HINWEIS** Werden die Filter nicht gereinigt bzw. gewechselt, hat das Leistungseinbußen der Anlage zur Folge, und zwar:

- vermehrte Lastverluste im Luftkreis, verminderter Durchsatz;
- entsprechende Minderung der Geräteleistung und des Raumkomforts.



## Entsorgung

Dieses Produkt entspricht der Richtlinie 2012/19/EU über die Entsorgung von Elektro- und Elektronik-Altgeräten (WEEE).

Das Symbol der durchgestrichenen Mülltonne auf dem Gerät weist darauf hin, dass dieses Produkt am Ende seiner Lebensdauer getrennt vom Hausmüll behandelt werden muss und zu einer separaten Sammelstelle für elektrische und elektronische Geräte gebracht werden muss. Dadurch werden negative Auswirkungen auf die Umwelt und die Gesundheit vermieden und die korrekte Behandlung, Entsorgung und das Recycling der Materialien, aus denen das Produkt besteht, gefördert.



Erkundigen Sie sich bei Ihrer Gemeindeverwaltung nach dem Standort dieser Art von Einrichtungen. Alternativ ist der Händler verpflichtet, ein Gerät zur Entsorgung kostenlos gegen den Kauf eines gleichwertigen Gerätes zurückzunehmen.

## Descripción y uso

**Vort HRW 60 Mono Evo HCS / Vort HRW 60 Mono Evo HCS WiFi** (en adelante «el aparato») es un sistema de ventilación descentralizado con recuperación de calor, instalable en pared y muros perimetrales con un espesor comprendido entre 283 y 700 mm, en el interior de orificios con un diámetro nominal de 160 mm.

El aparato tiene un caudal máximo (en modo boost) de 60 m<sup>3</sup>/h, un mando a distancia y sensores de humedad relativa (HR), temperatura y luz ambiente.

Los sensores permiten el funcionamiento automático del aparato (funciones «Auto HR%», «Auto Comfort», «Auto Night»; Párrafo Uso).

Absorción máxima: 8W

### Características generales

- 5 velocidades correspondientes a 5 caudales.
- 1 entrada adaptada para conexión remota con cable compatible con módulos externos «Vortice C TEMP» (sensor de temperatura) y «Vortice C HCS» (sensor de humedad) o equivalentes. Longitud del cable ≤ 30m.
- 1 salida directa para control del ventilador.
- BUS de comunicación RS485 para sincronizar entre sí pares de dispositivos
- Módulo WiFi integrado para la sincronización de diferentes unidades (red Mesh) (solo en modelos wifi)
- Temporizador de largo periodo (3, 6, 12 meses) con incremento diario para el control de obstrucción de filtros.
- Clase de aislamiento: II.
- Alimentación: 220-240 ~ 50-60Hz.

## Conformidad

- Este aparato puede ser utilizado por niños de no menos de 8 años de edad y por personas con capacidades físicas, sensoriales o mentales reducidas, o carentes de experiencia o del conocimiento necesario, pero sólo bajo vigilancia e instrucciones sobre el uso seguro y después de comprender bien los peligros inherentes. Los niños no deben jugar con el aparato. La limpieza y el mantenimiento del aparato deben ser efectuados por el usuario y no por niños sin vigilancia.
- Estos aparatos han sido diseñados para el uso en ambientes domésticos y comerciales.
- El aparato debe ser instalado por personal profesional calificado.
- La instalación eléctrica a la cual se conecta el producto debe estar en conformidad con las normas vigentes.
- Para la instalación es necesario prever un interruptor omnipolar con una distancia de abertura de los contactos igual o superior a los 3 mm, que permita la desconexión total en las condiciones de la categoría de sobretensión III.
- Los productos equipados con motores que requieren cableado monofásico (M) SIEMPRE se han de conectar a líneas monofásicas de 220-240V (o solo de 230V si se ha previsto de este modo). Cualquier tipo de modificación se interpretará como una manipulación del aparato y producirá el cese de efectos de la garantía.
- Es necesario tomar precauciones para evitar que en la habitación haya un reflujo de gas procedente del tubo de descarga de los gases o de otros aparatos de combustión de carburante.
- El ventilador ha sido diseñado para instalarse en paredes externas.



## Seguridad



### **Atención:**

este símbolo indica precauciones que sirven para evitar daños al usuario

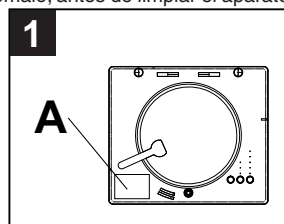
- Seguir las instrucciones de seguridad para evitar lesiones.
- No emplear el aparato con fines distintos de aquellos previstos por este manual.
- Una vez extraído el aparato de su embalaje, comprobar su integridad: en caso de duda, contactar con personal cualificado o con un Centro de Asistencia Técnica autorizado por VORTICE.
- No dejar partes del embalaje al alcance de niños o de personas discapacitadas.
- El empleo de cualquier aparato eléctrico implica el cumplimiento de algunas reglas fundamentales, entre las que destacamos: no tocarlo con las manos mojadas o húmedas; no tocarlo con los pies descalzos.
- No utilizar el aparato cerca de sustancias o vapores inflamables como alcohol, insecticidas, gasolina, etc.
- Guardar el aparato lejos de niños y de personas discapacitadas en el momento en que se decida desconectarlo de la red eléctrica y no utilizarlo más.



### **Advertencia:**

este símbolo indica precauciones que sirven para evitar daños en el producto

- No aportar al aparato modificaciones de ningún tipo.
- Seguir las instrucciones de mantenimiento para prevenir daños o un desgaste excesivo del aparato.
- No exponer el aparato a los agentes atmosféricos (lluvia, sol, etc.).
- No apoyar objetos sobre el aparato.
- La limpieza interna del aparato tiene que ser efectuada por personal profesional cualificado.
- Verificar periódicamente la integridad del aparato. En caso de imperfecciones, no utilizar el aparato y contactar de inmediato con un Centro de Asistencia Técnica autorizado por VORTICE.
- En caso de defectos de funcionamiento o averías en el aparato, contactar de inmediato con un Centro de Asistencia Técnica autorizado por VORTICE. exigir el empleo de repuestos originales VORTICE para las reparaciones.
- Si el aparato se cae o recibe un golpe fuerte, contactar inmediatamente con un proveedor autorizado de VORTICE.
- El aparato debe montarse de manera que en condiciones de funcionamiento normales nadie pueda encontrarse cerca de partes en movimiento o bajo tensión.
- En caso de: desmontaje del aparato (con herramientas adecuadas), extracción del intercambiador de calor para la limpieza (recomendado: cada seis meses) o extracción del módulo de los motores, previamente es necesario apagar el aparato y desconectarlo de la red de alimentación eléctrica.
- Conectar el aparato a la red de alimentación eléctrica o a una toma de corriente sólo si la capacidad de la instalación es adecuada para su potencia máxima. Si no se dispone de una red con estas características, contactar inmediatamente con personal cualificado.
- Apagar el interruptor general de la instalación: en caso de funcionamiento anómalo; antes de limpiar el aparato por fuera; si el aparato no se va a utilizar durante cierto tiempo.
- El flujo de aire que se ha de canalizar no debe transportar elementos grasos, hollín, agentes químicos o corrosivos o mezclas explosivas e inflamables.
- Evitar tapar u obstruir las bocas de aspiración y expulsión del aparato, para garantizar el correcto paso del aire.
- Rango de temperatura de funcionamiento: -20 a 50°C.
- La instalación deberá realizarse siguiendo las normas de seguridad vigentes en el país de destino, y las instrucciones recogidas en el presente manual.
- Los datos eléctricos de la red deben coincidir con aquellos indicados en la placa A (Fig.1).

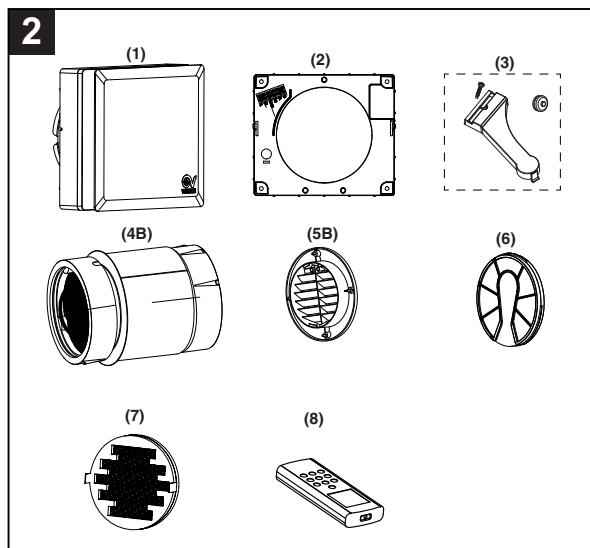


## **Estructura y dotación**

Componentes principales:

Los componentes principales del aparato son:

- Cuerpo principal (1) ya ensamblado que incluye:
  - cuerpo con bloque de terminales preinstalado, rejilla frontal y panel embellecedor en policarbonato (PC) probado según UNI EN ISO 11925-2: 2010 y resultados en clase E de reacción al fuego (según EN 13501-1).
  - portamotor y botonera en ABS.
  - ventilador EC reversible de 5 velocidades.
  - tarjeta electrónica integrada.
  - dispositivo de cierre (disco) para sellar el panel frontal con el fin de prevenir oscilaciones de temperatura en los meses de invierno y la entrada de contaminantes y olores del exterior.
  - filtro interior habitación con bastidor anexo.
- Brida (2) apta para montar en pared con bloque de terminales preinstalado.
- Cubierta bloque de terminales con tornillo y pasacable (3).
- Tubo en PVC para instalación en el interior de muros con un espesor de 283 mm a 700 mm (opcional).
- Intercambiador de calor de acumulación, fabricado en material cerámico suministrado con dos alojamientos en polipropileno expandido (EPP) y completado con junta central para prevenir filtraciones de aire (4B).
- Rejilla externa de goma TPV (5B), apta para montar externamente con tacos o introducir desde el interior a través del orificio del muro sin necesidad de montaje exterior.
- Filtro exterior lavable con rejillas (x2) portafiltro (6).
- Rejilla antiinsectos (7).
- Mando a distancia para control remoto (8).



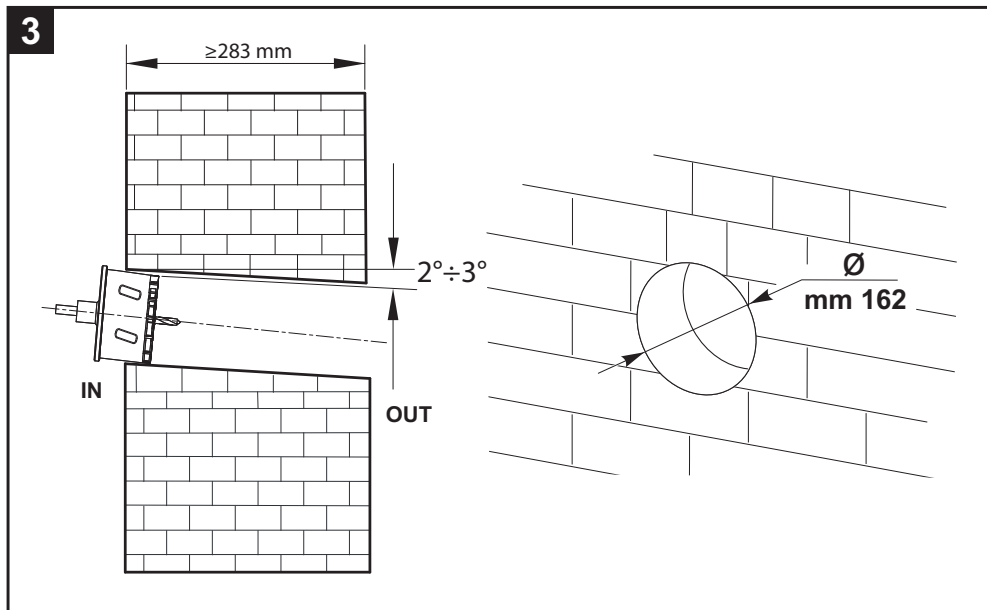
## Instalación

Fig 3 ÷ 16

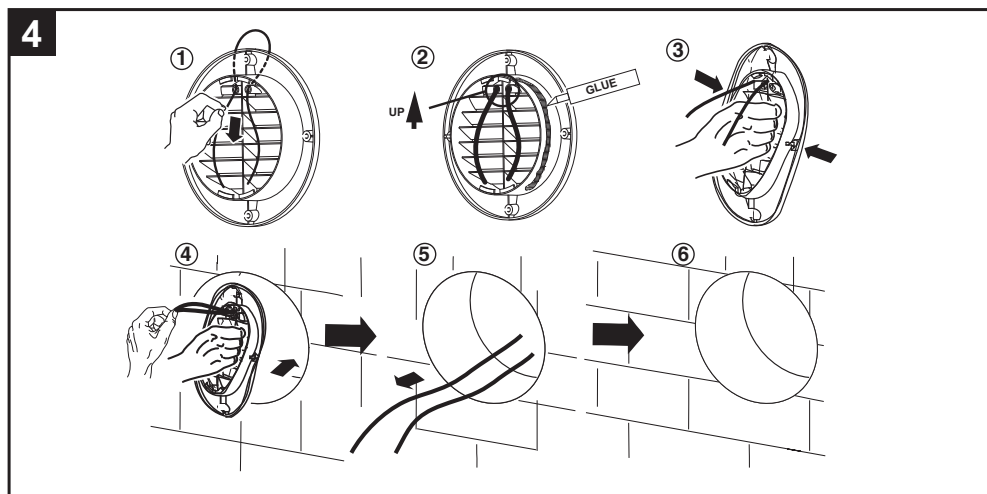
**NOTA:** Antes de proceder con la instalación, retirar el embalaje interior de protección presente en el producto.

**Nota:** Antes de proceder con la instalación, retirar los distanciadores presentes dentro del tubo de instalación en PVC (suministrado como accesorio opcional), y cortar el mismo a la medida adecuada al espesor del muro.

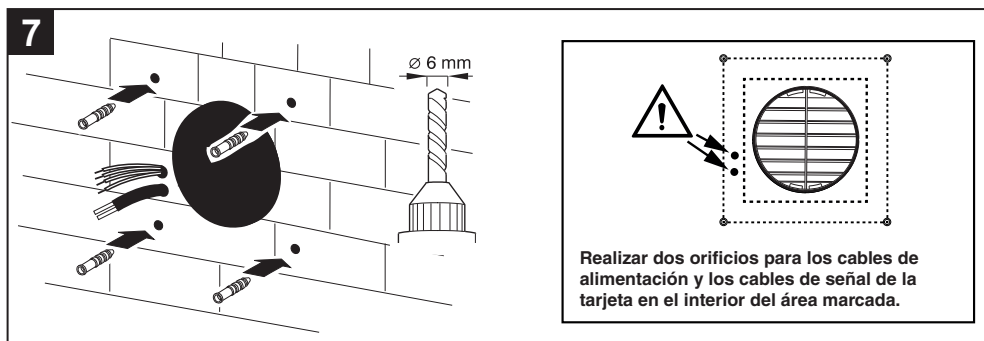
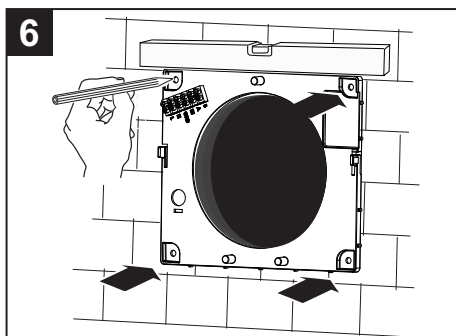
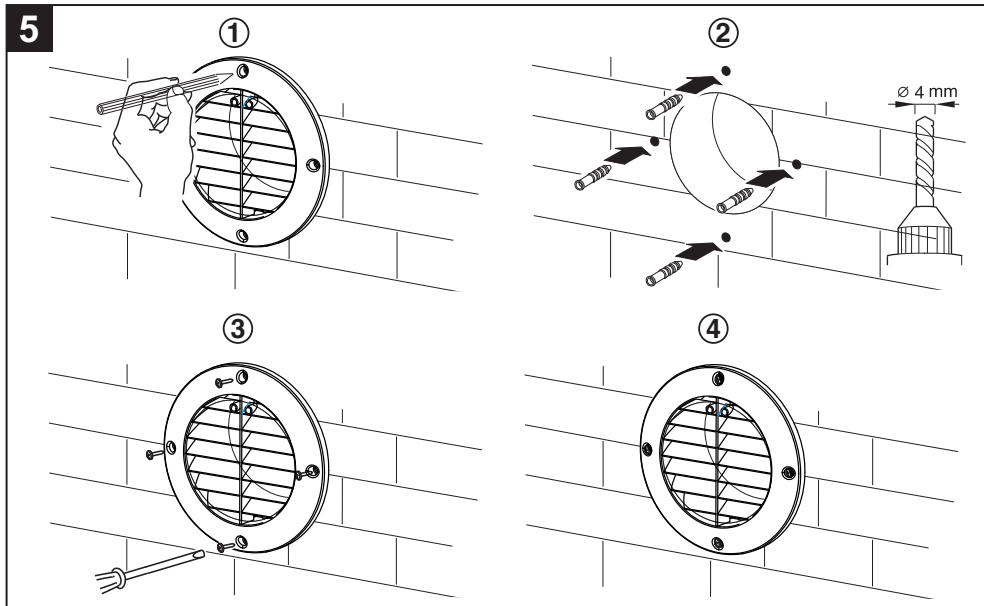
VORT HRW 40 MONO EVO debe ser montado en el interior de un muro perimetral con un espesor de, al menos, 283 mm.

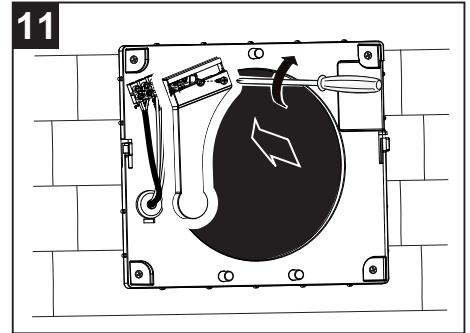
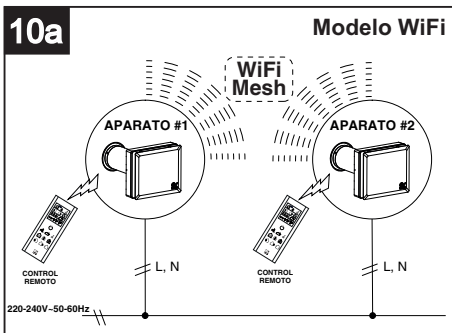
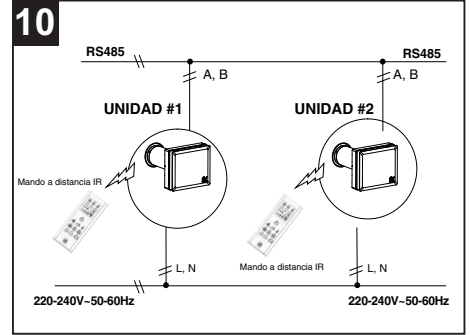
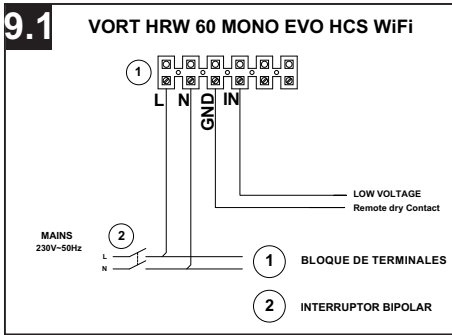
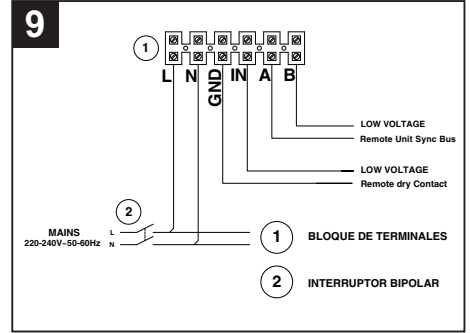
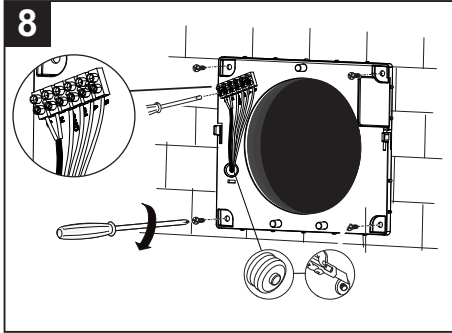


### MONTAJE REJILLA DESDE EL INTERIOR

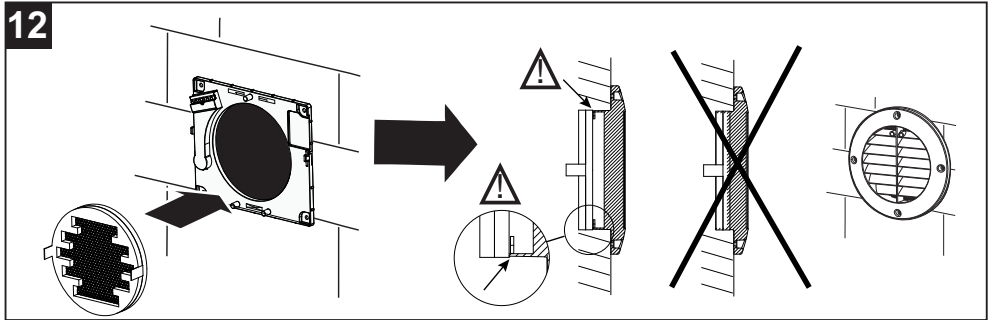


## VORT HRW 40 MONO EVO - MONTAJE REJILLA DESDE EL EXTERIOR

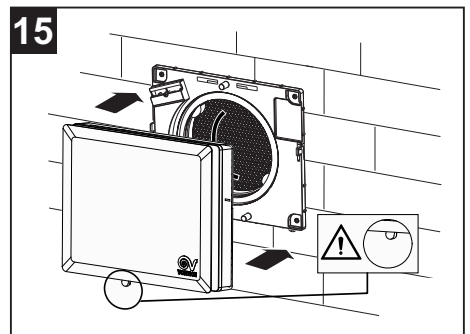
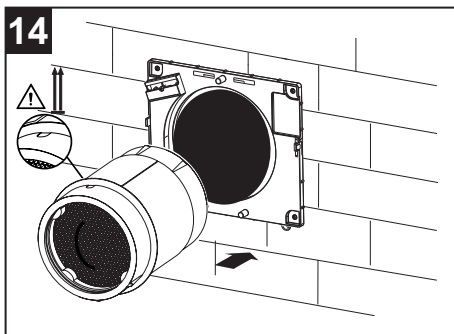
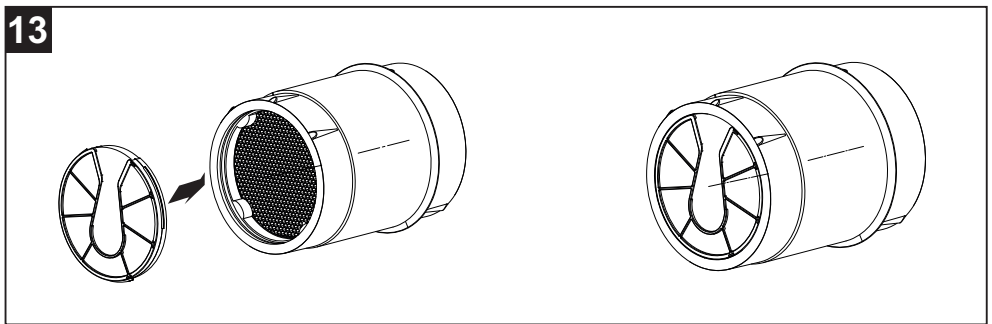


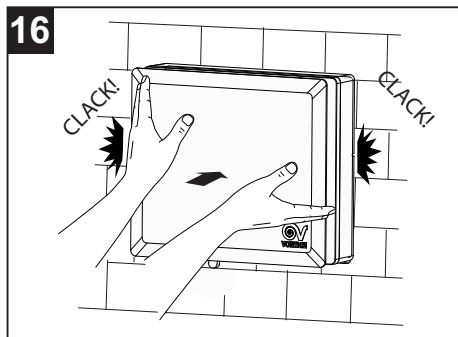


**INTRODUCCIÓN FILTRO RED METALICA**



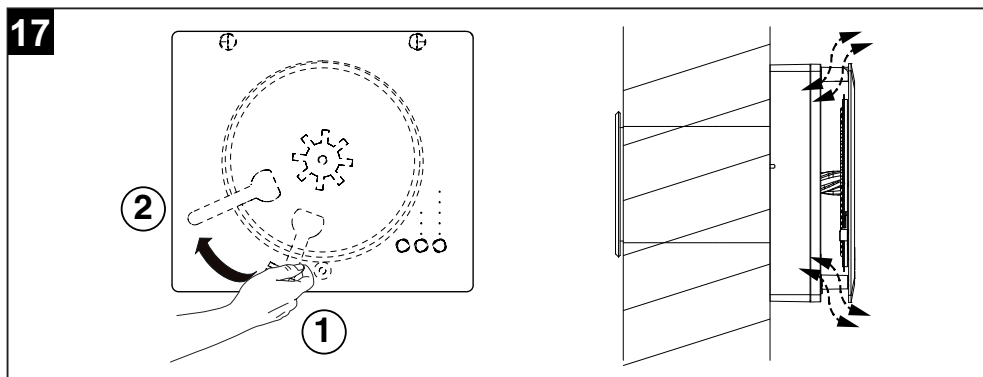
**INTRODUCCIÓN FILTRO**





## Uso

Para usar el aparato, asegúrese de que el disco de cierre esté en la posición abierta, girando la palanca a la posición 2 (fig. 17)

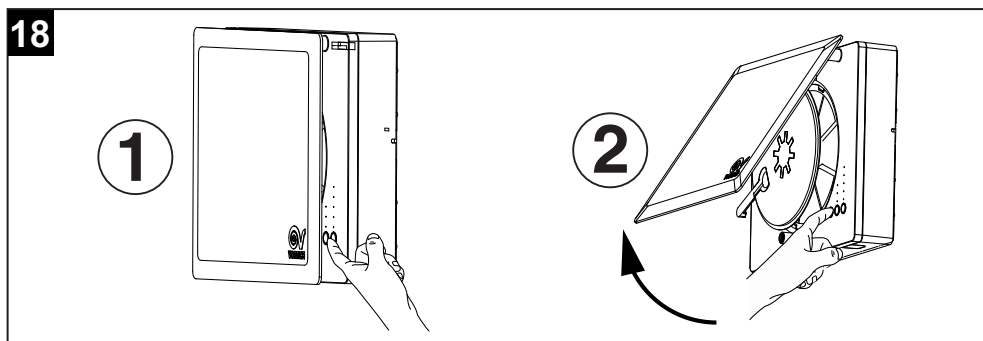


## DESCRIPCIÓN COMANDOS PRESENTES EN EL APARATO



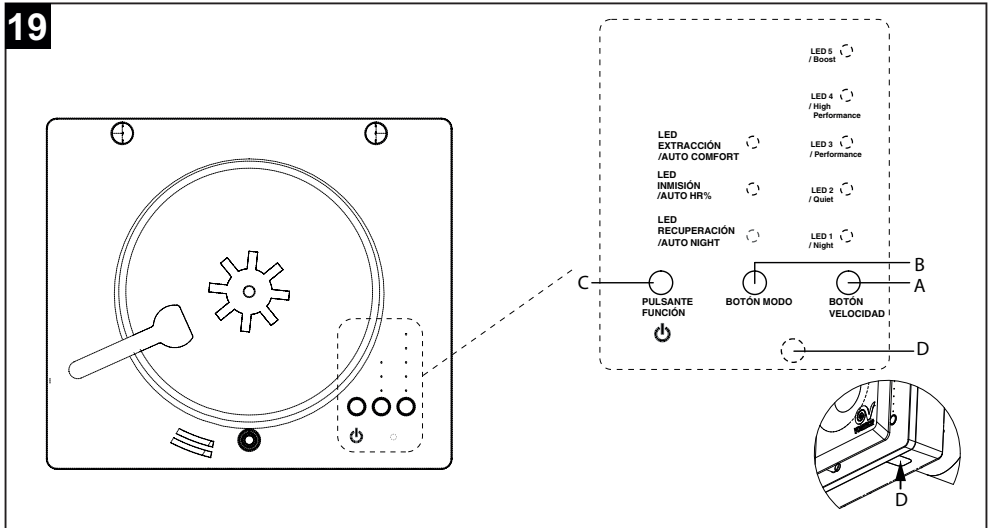
Atención (fig. 18):

El panel de comandos es accesible introduciendo la mano en el espacio existente entre la tapa y la rejilla frontal (1) o levantando la tapa del aparato (2).



El aparato se controla por medio de comandos presentes en el mismo (Fig. 19).

19



**A: BOTÓN VELOCIDAD:** selector de 5 posiciones (Night / Quiet / Performance / High performance / Boost).

LED 1 – LED 5: velocidad/caudal de mín. a máx. Presionar repetidamente el botón para seleccionar el valor deseado. Se encenderán como consecuencia los LED blancos del 1 al 5 para indicar la velocidad de 1 a 5.

**B: BOTÓN MODO:** selector de 3 posiciones. Presionar repetidamente para seleccionar, el modo de recuperación, inmisión, extracción, ventilación natural (led inmisión y extracción encendidos simultáneamente).

Se encenderán fijos los correspondientes LED:

- **RECUPERACIÓN** recuperación de calor (el sistema funciona como un recuperador, con inversión cíclica del sentido de rotación).
- **INMISIÓN** el sistema funciona como un ventilador, con inmisión de aire al lugar donde está instalado.
- **EXTRACCIÓN** el sistema funciona como un ventilador, con extracción de aire del lugar donde está instalado.
- **VENTILACIÓN NATURAL** Si el aparato está conectado a una o más unidades a través de bus de comunicación RS485 o red "Mesh" (solo modelos WiFi) es posible configurar el modo VENTILACIÓN NATURAL: si está configurado como unidades pares el aparato funcionará en modo extracción, se está configurado como unidades impares el aparato funcionará en modo inmisión, creando una corriente de aire en el ambiente.

**Nota 1:** la ventilación natural se puede seleccionar automáticamente mediante el control remoto IR externo (ver fig. 23).

**Nota 2:** El bus RS485 o la red Mesh (solo modelos WiFi) permite compensar los caudales de aire introducido y extraído, siempre que el número total de aparatos instalados sea par. Se pueden conectar, por ejemplo, 4 aparatos en el bus RS485, configurando dos unidades como «pares» y dos como «impares». En el caso de instalación de un número impar de unidades, no tendrá lugar la compensación de los flujos de aire.

**Nota 3:** Para ver como configurar la unidad como «par» o «impar» remitirse al apartado «secuencias programación parámetros».

**Nota 4:** La retroiluminación de los botones sobre la unidad permanece activa durante un minuto desde haber presionado por última vez cualquiera de los botones.

**Nota 5:** La retroiluminación de los botones sobre el mando a distancia permanece activa durante 15 segundos desde haber presionado por última vez cualquiera de los botones.

**C: BOTÓN FUNCIÓN** para activar o desactivar las 3 diferentes funciones AUTO disponibles y activar o desactivar el modo stand-by.

**Para activar o desactivar el modo stand-by:**

Si el aparato está encendido y se presiona el botón FUNCIÓN (función stand-by / on-off), el ventilador se para y los LED de la columna VELOCIDAD se apagan. Si el aparato está apagado y se presiona el botón FUNCIÓN, el aparato se pone en marcha a la velocidad y modo configurados anteriormente.



Las funciones disponibles son:

- **Auto night**

El sensor de luz ambiental detecta la presencia o ausencia de luz ambiental y, dependiendo de si el la medición es más alta o más baja que el umbral (ajustado de fábrica y no ajustable).

- **Auto HR%**

En caso de presencia de humedad más allá del umbral de alarmas (60 %, 75 % o 90 % – el valor por defecto es 75 %), se selecciona automáticamente el modo de extracción a velocidad máxima.

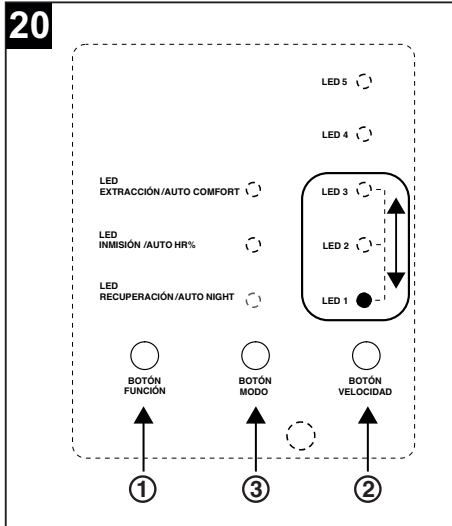
- **Auto comfort**

En modo recuperación de calor, el periodo que determina la inversión de rotación de los ventiladores está fijado en base a la temperatura del aire introducido en el ambiente: si es demasiado frío el tiempo de ciclo se reduce.

### Para habilitar una función (fig. 20):

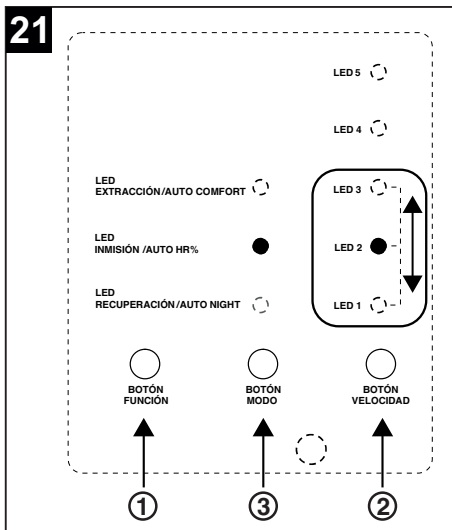
- 1) presionar el botón FUNCIÓN durante un tiempo superior a 2 segundos.
- 2) presionar el botón VELOCIDAD para seleccionar uno de los tres LED LED1 AUTONIGHT  
LED2 AUTO HUMIDITY (HR%)  
LED3 AUTO COMFORT
- 3) presionar el botón MODO para habilitar la función -> el LED en la columna mode parpadea.
- 4) para GUARDAR las configuraciones presionar el botón FUNCIÓN durante un tiempo superior a 2 segundos. Todos los LED SPEED parpadean 4 VECES para indicar la correcta memorización.
- 5) para ANULAR y salir del procedimiento de configuración, presionar el botón FUNCIÓN una vez. Todos los LED VELOCIDAD parpadean UNA SOLA vez SIN GUARDAR las modificaciones introducidas.
- 6) para comprobar si la función se ha asignado al aparato presionar el botón FUNCIÓN durante un tiempo superior a 2 segundos: el LED correspondiente a la función configurada parpadea durante aproximadamente 20 segundos, a continuación tiene lugar un parpadeo en todos los led de velocidad y regreso a la visualización normal.

**Nota: Se pueden habilitar las tres funciones simultáneamente.**



### Para deshabilitar una función (fig. 21):

- 1) Presionar el botón FUNCIÓN durante un tiempo superior a 2 segundos.
- 2) Presionar el botón VELOCIDAD para seleccionar uno de los tres LED LED1 AUTONIGHT  
LED2 AUTO HUMIDITY (HR%)  
LED3 AUTO COMFORT
- 3) Presionar el botón MODO para deshabilitar la función deseada.
- 4) Para GUARDAR las configuraciones presionar el botón FUNCIÓN durante un tiempo superior a 2 segundos. Todos los LED VELOCIDAD parpadean 4 VECES para indicar la correcta memorización.
- 5) Para ANULAR y salir del procedimiento de configuración, presionar el botón FUNCIÓN una vez. Todos los LED VELOCIDAD parpadean UNA SOLA VEZ SIN GUARDAR las modificaciones introducidas.
- 6) Para comprobar que funciones se han asignado al aparato, presionar el botón FUNCIÓN durante un tiempo superior a 2 segundos: el LED correspondiente a la función configurada parpadea durante aproximadamente 20 segundos, a continuación tiene lugar un parpadeo en todos los led de velocidad y regreso a la visualización normal.



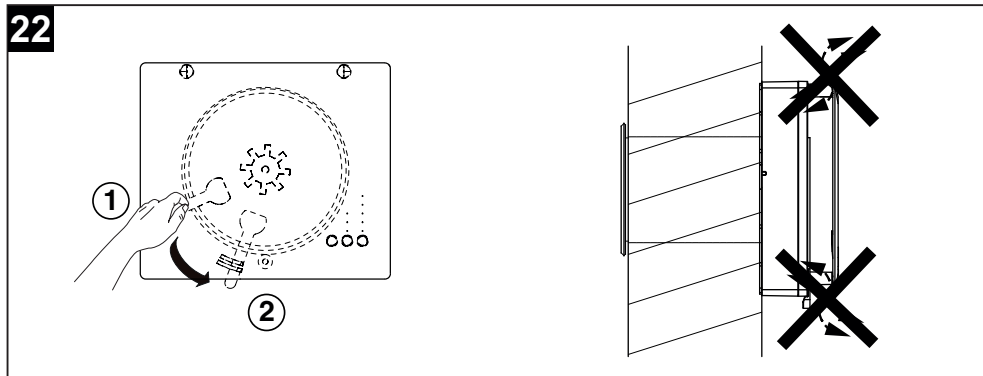
## D: LED FILTRO

Un led (**D - fig. 19**) indica el estado de los filtros:

- led apagado: filtros limpios.
- led encendido: filtro para limpiar o sustituir (para cada día de funcionamiento se incrementa un contador en la memoria y al alcanzarse el tiempo máximo configurado (90/180/365 días) se enciende el LED de señalización). Ver apartado «mantenimiento y limpieza».

## CIERRE DEL APARATO

Para impedir el paso de aire poner el aparato en posición stand-by presionando el botón FUNCIÓN (LED columna VELOCIDAD todos apagados) y girar la palanca a posición de cerrado (fig. 22).



## Programación parámetros

### **Para entrar en la modalidad programación:**

- Presionar simultáneamente los botones VELOCIDAD – MODO – FUNCIÓN.
- Se enciende el LED 5 blanco.
- Presionar en secuencia los botones: VELOCIDAD – VELOCIDAD – MODO – FUNCIÓN - FUNCIÓN - MODO.

### **Para seleccionar el umbral de humedad relativa:**

- Presionar el botón VELOCIDAD.
- El ajuste de umbral actual se muestra mediante los LED. LED 1 60 %, LED 2 75 % y LED 3 90 % (configuración predeterminada 75 %).
- Presionar el botón VELOCIDAD para modificar el valor.
- Presionar el botón FUNCIÓN para confirmar.
- Parpadearán brevemente todos los LED VELOCIDAD de 1 a 5 para indicar la correcta memorización y el aparato volverá al funcionamiento normal.
- Si no se presiona el botón FUNCIÓN antes de 20 segundos el aparato regresará al funcionamiento normal sin memorizar.

### **Para seleccionar el tiempo de ciclo:**

- Presionar el botón MODO.
- El ajuste de la hora actual se muestra mediante los LED. LED 1 50 s, LED 2 60 s y LED 3 90 s (configuración predeterminada 60s).
- Presionar el botón VELOCIDAD para modificar el valor.
- Presionar el botón FUNCIÓN para confirmar.
- Parpadearán brevemente todos los LED VELOCIDAD de 1 a 5 para indicar la correcta memorización y el aparato volverá al funcionamiento normal.
- Si no se presiona el botón FUNCIÓN antes de 20 segundos el aparato regresará al funcionamiento normal sin memorizar.

**NOTA: La programación del tiempo de ciclo puede ser efectuada solo en la unidad configurada como master o principal.**

### **Para seleccionar el intervalo de alarmas de filtro obstruido:**

- Presionar el botón FUNCIÓN.
- Los LED muestran el intervalo de tiempo actual. LED 1 90, LED 2 180 y LED 3 365 días.
- Presionar el botón VELOCIDAD para modificar el valor.
- Presionar el botón FUNCIÓN para confirmar.
- Parpadearán brevemente todos los LED VELOCIDAD de 1 a 5 para indicar la correcta memorización y el aparato volverá al funcionamiento normal.
- Si no se presiona el botón FUNCIÓN antes de 20 segundos el aparato regresará al funcionamiento normal sin memorizar.

### **Para poner a cero el contador del filtro obstruido:**

- Presionar simultáneamente los botones VELOCIDAD – MODO – FUNCIÓN.
- Presionar en secuencia los botones MODO – MODO – VELOCIDAD – VELOCIDAD – MODO – MODO.
- Presionar el botón FUNCIÓN antes de 20 segundos.
- Parpadearán brevemente todos los LED VELOCIDAD de 1 a 5 para indicar la correcta puesta a cero y el aparato volverá al funcionamiento normal.
- Si no se presiona el botón FUNCIÓN antes de 20 segundos el aparato regresará al funcionamiento normal sin haber realizado la puesta a cero del temporizador de los filtros.



**Nota: para el correcto funcionamiento entre varios aparatos es necesario configurar la tipología de unidad (Master / Slave y pares / impares)**

### **Para configurar el aparato como Master o principal de red RS485, o Master de red Mesh (solo modelos WiFi).**

- Presionar simultáneamente los botones VELOCIDAD – MODO – FUNCIÓN.
- Presionar en secuencia los botones MODO – MODO – VELOCIDAD – VELOCIDAD – FUNCIÓN – FUNCIÓN.
- Presionar el botón MODO antes de 20 segundos.
- Parpadearán brevemente todos los LED VELOCIDAD de 1 a 5 para indicar la correcta puesta a cero del aparato como master o principal.
- Si no se presiona el botón MODO antes de 20 segundos el aparato regresará al funcionamiento normal sin haber realizado ninguna modificación de las configuraciones.

**Para configurar el aparato como Slave o secundario de red RS485, o Slave de red Mesh (solo modelos WiFi).**

- Presionar simultáneamente los botones VELOCIDAD – MODO – FUNCIÓN.
- Presionar en secuencia los botones MODO – MODO – VELOCIDAD – VELOCIDAD – FUNCIÓN – FUNCIÓN.
- Presionar el botón VELOCIDAD antes de 20 segundos.
- Parpadearán brevemente todos los LED VELOCIDAD de 1 a 5 para indicar que ha tenido lugar la configuración del aparato como slave o secundario.
- Si no se presiona el botón VELOCIDAD antes de 20 segundos, el aparato regresará al funcionamiento normal sin haber realizado ninguna modificación de las configuraciones.

**Para configurar el aparato como «Unidad Par»:**

- Presionar simultáneamente los botones VELOCIDAD – MODO – FUNCIÓN.
- Presionar en secuencia los botones VELOCIDAD – VELOCIDAD – FUNCIÓN – FUNCIÓN – MODO – MODO.
- Presionar el botón VELOCIDAD antes de 20 segundos.
- Parpadearán brevemente todos los LED VELOCIDAD de 1 a 5 para indicar que ha tenido lugar la configuración del aparato como unidad de número par.
- Si no se presiona el botón VELOCIDAD antes de 20 segundos, el aparato regresará al funcionamiento normal sin haber realizado ninguna modificación de las configuraciones.

**Per impostare la macchina come "Unità Dispari":**

- Presionar simultáneamente los botones VELOCIDAD – MODO – FUNCIÓN.
- Presionar en secuencia los botones VELOCIDAD – VELOCIDAD – FUNCIÓN – FUNCIÓN – MODO – MODO.
- Presionar el botón FUNCIÓN antes de 20 segundos.
- Parpadearán brevemente todos los LED VELOCIDAD de 1 a 5 para indicar que ha tenido lugar la configuración del aparato como unidad de número impar.
- Si no se presiona el botón FUNCIÓN antes de 20 segundos, el aparato regresará al funcionamiento normal sin haber realizado ninguna modificación de las configuraciones.

## Programación parámetros red Mesh (solo modelos WiFi)

El módulo WiFi crea una red wifi mesh para sincronizar las unidades. La red mesh se identifica mediante un SSID (Service Set Identifier), que será genérico de forma predeterminada durante la instalación y se convertirá en único para cada red en particular al final de la instalación.

**Para configurar el SSID (Service Set Identifier) de la red WiFi mesh:**



**De fábrica las máquinas están configuradas como SLAVE, por lo que es necesario configurar una unidad como MASTER presionando los botones velocidad - modo - función simultáneamente presionando los botones MODE - MODE - SPEED - SPEED - FUNCTION - FUNCTION en secuencia y luego el botón MODO.**

- Presionar simultáneamente los botones VELOCIDAD – MODO – FUNCIÓN en la unidad **MASTER**.
- Presionar secuencialmente los botones MODO – MODO – VELOCIDAD – VELOCIDAD – MODO – MODO.
- Presionar el botón VELOCIDAD antes de 20 segundos.
- Parpadearán brevemente todos los LED de velocidad de 1 a 5 para indicar que se ha configurado **SSID = VOR\_XXXXXXX** en **CADA UNIDAD**.
- Si no se presiona el botón VELOCIDAD antes de 20 segundos, todos los LED de velocidad 1 a 5 se iluminarán durante 1 segundo sin parpadear para indicar que la máquina volverá al funcionamiento normal sin haber restablecido el SSID de la red.



**Nota: El cambio del SSID de red predeterminado «VORTICE\_HRW» a un SSID de red único es obligatorio con el fin de evitar interferencias entre los diferentes dispositivos pertenecientes a diferentes redes (por ejemplo, en el caso de dos estancias independientes separadas por una pared, etc.).**



**Nota: para ver los nombres de las redes asignadas, debe tener un teléfono inteligente o un dispositivo para detectar la red.**



Para configurar el SSID en el caso de dos redes instaladas (por ejemplo, dos redes en dos plantas diferentes) es necesario:

- 1) Apagar las unidades que no formen parte de la red sobre las que se quiera intervenir (por ejemplo las de la planta superior si queremos configurar la red en la planta inferior) para evitar que adopten el mismo SSID.
- 2) Posteriormente asignar la identificación de red única (SSID) de la unidad MASTER presionando secuencialmente los botones MODO - MODO - VELOCIDAD -VELOCIDAD - MODO - MODO y luego el botón VELOCIDAD.
- 3) Para configurar otra red (en el ejemplo la planta superior), no es necesario apagar las unidades de la otra red configurada dado que ya tienen un SSID único.

#### Para restablecer el SSID de la red WiFi mesh (global / todas las unidades de la red):

- Presionar simultáneamente los botones VELOCIDAD - MODO - FUNCIÓN.
- Presionar secuencialmente los botones MODO - VELOCIDAD - FUNCIÓN - MODO - VELOCIDAD - FUNCIÓN.
- Presionar el botón MODO antes de 20 segundos.
- Parpadearán brevemente todos los LED de velocidad de 1 a 5 para indicar la ejecución del comando:
  - restablecido el **SSID = VORTICE\_HRW** (predeterminado) **PARA TODAS LAS UNIDADES DE LA RED.**
- Si no se presiona el botón MODO antes de 20 segundos, todos los LED de velocidad de 1 a 5 se iluminarán durante 1 segundo sin parpadear para indicar que la máquina volverá al funcionamiento normal sin haber restablecido el SSID de la red.

#### Para restablecer el SSID de la red WiFi mesh (local / única unidad de la red):

- Presionar simultáneamente los botones VELOCIDAD - MODO - FUNCIÓN en la unidad configurada como **SLAVE**.
- Presionar secuencialmente los botones MODO - MODO - VELOCIDAD - VELOCIDAD - MODO - MODO.
- Presionar el botón VELOCIDAD antes de 20 segundos.
- Todos los LED de velocidad de 1 a 5 parpadearán brevemente para indicar que se ha configurado de nuevo el **SSID = VORTICE\_HRW** (predeterminado) **SOLO PARA LA UNIDAD INDIVIDUAL.**
- Si no se presiona el botón VELOCIDAD antes de 20 segundos, todos los LED de velocidad de 1 a 5 se iluminarán durante 1 segundo sin parpadear para indicar que la máquina volverá al funcionamiento normal sin haber restablecido el SSID de la red.

#### MAC Address y SSID

La dirección MAC la asigna el fabricante del módulo WiFi y es única.

Los últimos 4 dígitos hexadecimales de la dirección MAC (UAA = Unique Address Assignment) de la unidad master se utilizan para generar el SSID único de la red:

VOR\_XXXXXXXX (p. ej. VOR\_34F5E4E7)

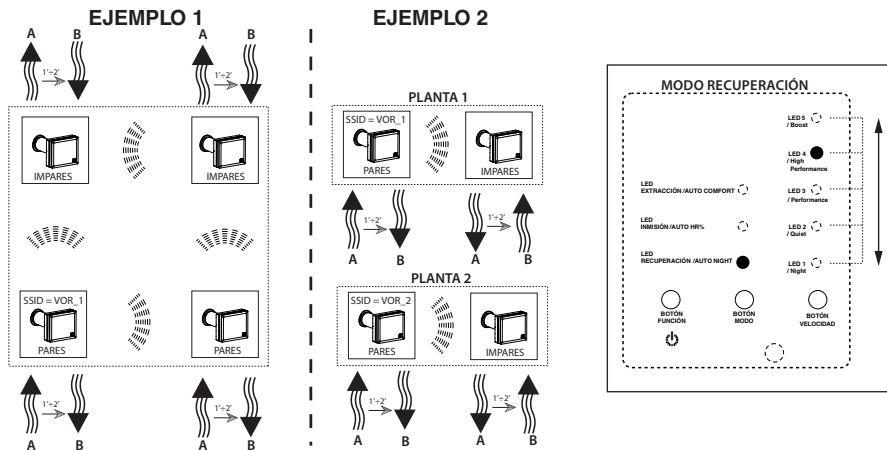
Cada dígito consta de dos caracteres hexadecimales que van de 0 a 255 (0x00-0xFF).

En cambio, el SSID predeterminado es VORTICE\_HRW con la contraseña predeterminada = «12345678»; no modificable.

#### Incorporación de una o más unidades nuevas a una red mesh preexistente

1. Entrar en el modo de programación presionando simultáneamente los botones VELOCIDAD - MODO - FUNCIÓN.
2. Desde cualquier unidad de red, restablecer todos los identificadores de red (SSID) de cada unidad de la red preexistente presionando secuencialmente los botones MODO - VELOCIDAD - FUNCIÓN - MODO - VELOCIDAD - FUNCIÓN y posteriormente el botón MODO.
3. O, si hay unidades con SSID desconocidos o diferentes de aquel de red, poner cada unidad en modo SLAVE presionando secuencialmente los botones MODO - MODO - VELOCIDAD - VELOCIDAD - FUNCIÓN - FUNCIÓN y posteriormente el botón VELOCIDAD, después en cada unidad configurar la identificación predeterminada (SSID) presionando secuencialmente los botones MODO - MODO - VELOCIDAD - VELOCIDAD - MODO - MODO y después el botón VELOCIDAD.
4. Si aún no se ha definido una unidad MASTER, se debe configurar como MASTER una unidad de red presionando secuencialmente los botones MODO - MODO - VELOCIDAD - VELOCIDAD - FUNCIÓN - FUNCIÓN y después la tecla MODO.
5. Posteriormente asignar desde la unidad MASTER la identificación de red única (SSID) presionando secuencialmente los botones MODO - MODO - VELOCIDAD -VELOCIDAD - MODO - MODO y después el botón VELOCIDAD.

23



## Control remoto E/S

Por medio de contactos libres de tensión en la entrada en remoto 1 es posible controlar a distancia el aparato conectado. Si la entrada en remoto está activa, el teclado incorporado en el aparato está deshabilitado.

- Entrada en remoto #1:
  - Con contacto en entrada 1 cerrado todos los ventiladores conectados trabajan en extracción a máxima velocidad.
  - Se no han transcurrido 20 segundos desde la última vez que se presionó el botón:
    - Se enciende el LED EXTRACCIÓN blanco.
    - Se encienden los LED 1, 2, 3, 4, 5 blancos.

## Mando a distancia

El aparato se suministran con mando a distancia con pantalla LCD. Por defecto la función de recuperación y el modo auto comfort, auto HR % y auto night están activos. El umbral de humedad está fijado en un valor máximo (90 %) y la velocidad está configurada en el máximo para obtener el máximo caudal (5 ventiladores visualizados). El mando a distancia transmite al aparato su estado predeterminado y actualiza por consiguiente el estado en el aparato. Si el estado del aparato no se sincroniza con el estado del mando a distancia apuntar el mando a distancia en dirección al aparato y presionar un botón en el mando a distancia para activar la sincronización. Después de haber introducido las pilas, el mando a distancia está operativo. Tras haber presionado el botón ON/OFF la pantalla se presenta como en la fig. 24:

FUNCIÓN	ESTADO PREDETERMINADO	ICONO LCD
RECUPERACIÓN	ON	
«AUTO COMFORT»	ON	
TIMED BOOST	OFF	
INMISIÓN	OFF	
EXTRACCIÓN	OFF	
VENTILACIÓN NATURAL	OFF	
AUTO HR % (60% - 75% - 90%)	ALTO (se visualizan tres gotas)	
AUTO NIGHT	ON	
ELOCIDAD VENTILADOR	ALTO (cinco fanáticos desplegado)	
PILA DESCARGADA	OFF	

### DESCRIPCIÓN COMANDOS::

- BOTÓN ON/OFF

Presionar el botón ON/OFF para arrancar o poner en STAND-BY el aparato.

- BOTÓN SELECCIÓN VELOCIDAD VENTILADOR

La selección de la velocidad del ventilador está siempre disponible. Presionar el botón Ventilador para seleccionar la velocidad del ventilador (MÍNIMA / BAJA / MEDIA / ALTA / MÁXIMA). En la pantalla del mando a distancia aparecerá:


VELOCIDAD VENTILADOR	ICONO LCD
>MÍNIMA > BAJA > MEDIA > ALTA MÁXIMA > MÍNIMA...	

- FUNCIÓN “AUTO NIGHT”

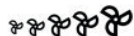
La función AUTO NIGHT siempre está disponible. Presionar el botón AUTO NIGHT para habilitar / deshabilitar la función.




AUTO NIGHT	ICONO LCD
>ON > OFF > ON >...	>  > icono apagado >  > ...

## • FUNCIÓN «TIMED BOOST»

Presionar el botón TIMED BOOST  para activar (ON) y desactivar (OFF) la función TIMED BOOST.


**NOTA:** si la función TIMED BOOST se configura en ON el icono TIMED BOOST se queda encendido durante 30 minutos y después se apaga. Si se configura TIMED BOOST en ON y se presiona el botón TIMED BOOST entonces el icono TIMED BOOST se apagará inmediatamente. **NOTA:** Si la función TIMED BOOST está en ON entonces el icono de las cinco velocidades estará encendido:



TIMED BOOST	ICONA LCD
>ON > OFF > ON >...	>  > icono apagado >  ...
ON >...	>  > icono apagado después de 30 minutos

## • FUNCIÓN «RECUPERACIÓN CALOR»

Presionar el botón «recuperación calor»  para seleccionar esta modalidad.



RECUPERACIÓN CALOR	ICONO LCD
>ON	>  ...

Nota: si se presiona el botón «recuperación calor» , el icono INMISIÓN , EXTRACCIÓN  y


VENTILACIÓN NATURAL  se apagan.







## • FUNCIÓN «AUTO COMFORT»

Presionar el botón auto comfort  para habilitar o deshabilitar la función AUTO COMFORT.

AUTO COMFORT	ICONO LCD
>ON > OFF > ON >...	>  > icono apagado >  ...

## • UMBRAL DE HUMEDAD


Presionar el botón umbral de humedad  para configurar el valor de umbral de humedad deseado (APAGADO / BAJO / MEDIO / ALTO).




VALOR UMBRAL DE HUMEDAD	ICONO LCD
>APAGADO >BAJO > MEDIO > ALTO...	> icono apagado >  >  >  >  >  >  ...



## • MODO «ENTRADA»


Presionar el botón «INMISIÓN»  para seleccionar esta modalidad.


INMISIÓN	ICONO LCD
>ON	> 

Nota: si se presiona el botón «INMISIÓN»  el icono RECUPERACIÓN CALOR  , EXTRACCIÓN  y VENTILACIÓN NATURAL  se apagan.

## • MODO «EXTRACCIÓN»


Presionar el botón «extracción»  para seleccionar esta modalidad.





EXTRACCIÓN	ICONO LCD
>ON	> 

Nota: si se presiona en botón EXTRACCIÓN  el icono RECUPERACIÓN DE CALOR  ,INMISIÓN  y VENTILACIÓN NATURAL  se apagan.

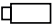
## • MODO VENTILACIÓN NATURAL

Presionar en botón ventilación natural  para seleccionar esta modalidad.

VENTILACIÓN NATURAL	ICONO LCD
>ON	> 

Nota: si se presiona el pulsador VENTILACIÓN NATURAL  el icono RECUPERACIÓN DE CALOR  , INMISIÓN  y EXTRACCIÓN  se apagan.

- **Función «indicación pila descargada»**

Cuando el mando a distancia ha sido utilizado durante un largo periodo de tiempo y no queda suficiente carga, se encenderá el icono «pila descargada»  en la pantalla. Significa que el usuario debe sustituir la pila. El icono parpadea hasta que no se sustituye la pila.

- **Función retroiluminación**

Cuando se usa el mando a distancia, la retroiluminación del LED está activa. Si no se utiliza el mando a distancia durante 10 segundos, la función de retroiluminación se desactiva para ahorrar energía.

Función de reinicio

En la parte trasera del mando a distancia hay un orificio destinado a la función de reinicio.

## Datos técnicos

Diámetro del conducto(mm)		160
Flujo aire máxima (m <sup>3</sup> /h)	Night	10
	Quiet	25
	Performance	35
	High Performance	45
	Boost	60
Potencia acústica Lw [dB(A)]	Night	32
	Quiet	45
	Performance	52
	High Performance	57
	Boost	62
Presión máxima (Pa)	Night	13
	Quiet	39
	Performance	62
	High Performance	100
	Boost	120
Presión AcústicaLp [dB (A)] 3m	Night	14
	Quiet	27
	Performance	34
	High Performance	39
	Boost	45

## Mantenimiento y limpieza

Antes de iniciar cualquier operación poner el producto en stand-by (LED columna SPEED apagados) y verificar que el ventilador se detenga.

### Limpieza filtros

Los plazos para el mantenimiento de los filtros están establecidos en 90, 180 o 365 días (ver apartado específico en «secuencia de programación»).

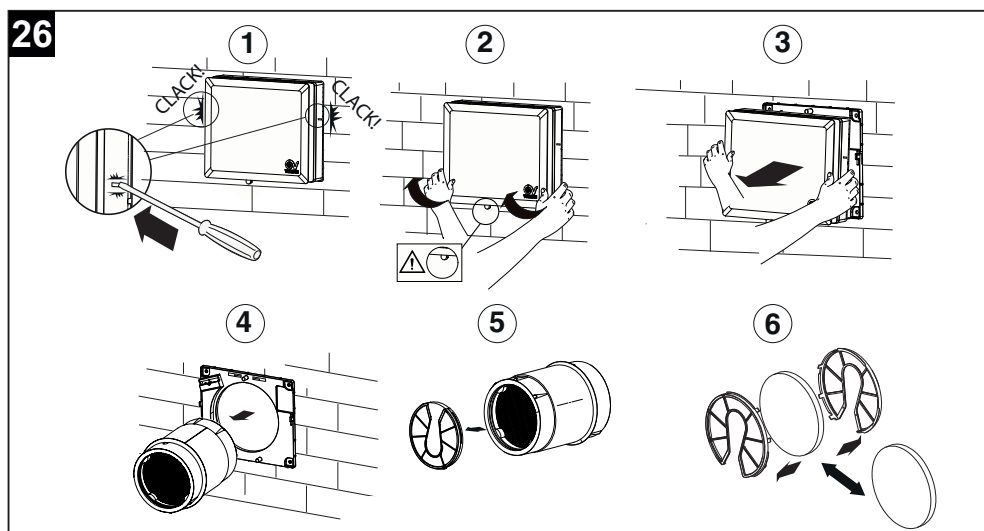
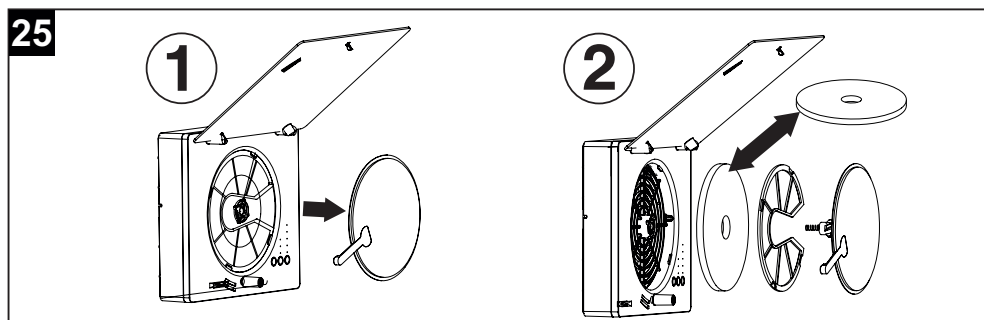
Limpieza / sustitución filtro interior (fig. 25): Quitar el disco de cierre (1), extraer el filtro (2), lavarlo o sustituirlo y reposicionarlo en su lugar con el bastidor del filtro; reintroducir el disco de cierre.

Limpieza / sustitución filtro externo (fig. 26): seguir los pasos del 1 al 6 y repetirlos al contrario una vez esté limpio o sustituido el filtro.

Es necesario reiniciar la situación de filtro saturado siguiendo el procedimiento indicado en el apartado «secuencias de programación», antes de volver al normal funcionamiento.

Nota: El hecho de no limpiar o sustituir los filtros implica graves inconvenientes de cara a la eficiencia de la instalación, conllevando:

- un aumento de las pérdidas de carga en el circuito de aire y reducción del caudal de aire;
- la consiguiente disminución del rendimiento del aparato y el empeoramiento del confort en el ambiente.



## **Eliminación**

Este producto es conforme a la Directiva 2012/19/UE referente a la gestión de residuos de aparatos eléctricos y electrónicos (RAEE).

El símbolo del cubo tachado que figura en el aparato indica que el producto, al final de su vida útil, debe ser entregado a un centro de recogida diferenciada para aparatos eléctricos y electrónicos, puesto que debe ser tratado separado de los residuos domésticos. Esto evitará efectos negativos en el medio ambiente y en la salud, favoreciendo el correcto tratamiento, eliminación y reciclaje de los materiales que componen el producto.



Remitirse a la autoridad municipal competente para conocer la ubicación de este tipo de infraestructuras. En su defecto, el distribuidor estará obligado a la retirada gratuita de un aparato a eliminar al realizarse la adquisición de un aparato equivalente.



## 说明和使用

**Vort HRW 60 Mono Evo HCS / Vort HRW 60 Mono Evo HCS WiFi** (以下简称“设备”)是一种具有热回收功能的分散式通风系统,可以壁挂式安装在 283 至 700 毫米厚的周边墙壁中,内孔的标称直径为 160 毫米。该设备的最大流量为 60 m<sup>3</sup> / h (在增压模式下),并配备了遥控器和相对湿度、温度和环境光的传感器。传感器允许设备自动运行 (职能:“Auto HR%”,“Auto Comfort”,“Auto Night”:段落“使用”)。最大吸收:8W。

### 技术特点

- 5种风量对应5档速度。
- 1个与外部模块“Vortice C TEMP” (温度传感器)和“Vortice C HCS” (湿度传感器)或其他等效模块兼容线缆远程连接的可适输入接口。
- 风扇控制的1个直接输出接口。
- RS485通讯总线同步对机
- 用于同步不同单元的集成 WIFI 模块 (“Mesh”网络) (仅限 WiFi 型号)
- 过滤网堵塞控制的日增长期计时器 (3/6/12个月)。
- 绝缘等级: II级。
- 电力供应: 220-240V ~ 50-60Hz。

## 合规性

- 本装置可由8周岁以上的儿童,以及身体、感官障碍和精神智障人士、无经验或必要常识的人士使用,条件是在监管之下,或在他们接受过有关安全使用装置的相关教育以及了解使用带来的危险常识以后。小孩不得玩耍本装置。由用户负责的清洁和维护操作不得由无人监管的小孩进行。
- 这些装置是专门为家庭和商业环境中使用而设计。
- 设备的安装应仅由合格的专业人员进行。
- 与产品相连接的电路系统应当符合现行法规。
- 安装时应准备一个触点断开距离大于或等于3mm的单极开关,以便在过压类别III的条件下能够完全断开连接
- 对产品进行的任何更改都被视为篡改,并导致保修失效。配备单相接线电机的产品 (M) 必须连接220-240V单相线路 (或条件允许时仅230V)。对产品进行的任何更改都被视为篡改,并导致保修失效。
- 必须注意避免房间内有排气管产生的气体倒流,或来自其他燃料燃烧设备的气体倒流
- 安装应按照本地现行安全标准和本手册中的说明进行。

## 安全/警告



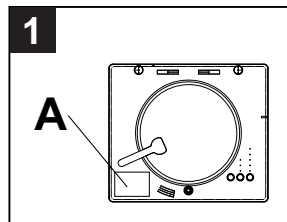
**警告：此符号表示必须采取预防措施来避免伤害**

- 遵循安全规范，防止用户受到伤害。
- 请勿把本指示手册中指出的用途以外来使用。
- 把产品从包装中取出之后，请确保其完整性：如有任何疑问，请立即联系专业人士或VORTICE®公司授权的技术服务中心。
- 请勿将产品包装遗留在儿童或没有行为能力的人容易触及的地方。
- 使用任何电器设备均应遵守相关的重要规定，其中：
  - 切勿用湿或潮湿的手触摸设备；
  - 切勿光脚触摸该设备。
- 若存在酒精、杀虫剂及汽油等易燃物质或烟雾时，请勿使用本设备。
- 若要使设备切断电源并不再使用它，应把设备放在儿童及智障人士无法触及之处。
- 应采取相应的预防措施，避免排风管道或其他明火设备气流倒灌。



**注意 此符号表示必须采取预防措施来避免设备损坏**

- 请勿对设备进行任何种类的改动。
- 请遵循维护指导说明，以防止设备受到损害或过度磨损。
- 请勿将设备暴露在大气介质（如雨水，阳光等）的环境下。
- 请勿在设备上放置任何物品。
- 产品内部的清洁维护工作必须由专业人士来完成。
- 请定期检查设备的完整性。在出现缺陷的情况下，请勿使用该设备，需立即联系VORTICE®授权技术服务中心。
- 在设备出现运作异常或故障时，请立即联系VORTICE®授权的技术服务中心，如需修理，请使用原厂零部件。
- 若设备跌落或受到猛烈的撞击，请立即联系VORTICE®授权的服务中心。
- 在正常的操作条件下，该设备应当正确安装，以确保无人能够触碰运行中或带电部件。
- 使用合适的工具拆卸设备/拆卸换热芯进行清洁时（建议每六个月一次）/拆卸电机模块，请确保关闭设备并关闭电源开关。
- 连接产品的电气装置必须遵循现行标准。
- 请将设备连接到具备适合于设备最大功率的电网/电源插上。否则请立即联系专业技术人员。
- 以下情况出现问题时请关闭总开关：
  - 如出现运作异常；
  - 当需要进行外部清洁保养时；
  - 当决定长期停用设备时；
- 待排的气流必须是干净的（不含油脂及煤烟成分、化学和腐蚀或爆炸及易燃混合介质）。
- 切勿覆盖或阻塞设备的吸风口和送风口，以确保空气最佳的流。
- 工作温度范围-20至50℃。
- 供电网络的电气数据必须与标牌A上指出的（图A）相符。（图1）

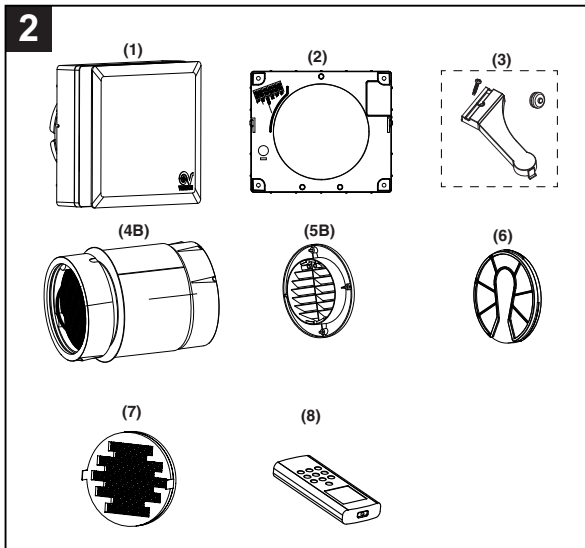


## 结构和配件

设备的主要部件（图 2）：

设备的主要组件有

- 已组装的主体部分(1) 包括：
  - 预装耦合头的接线端子板，前置格栅和自熄聚碳酸酯（PC）面板。根据UNI EN ISO 11925-2: 2010 进行了测试，得出对火的反应达到E级（根据EN 13501-1）。
  - 电机架和ABS塑料按键。
  - 5 速可反向 EC 风扇。
  - 内置电子芯片。
  - 前置面板密封锁定装置（盘状），用于防止冬季温度骤变以及污染物和气味从外部进入。
  - 内部滤网及固定卡圈
- 预装接线端子板的可壁挂法兰（2）。
- 接线端子板盖板及螺丝和穿线器（3）。
- PVC管，可安装在 为283mm 至700 mm（可选）的墙壁内。
- 蓄热交换芯，由陶瓷材料制成，配有两个膨胀聚丙烯（EPP）外壳，并配有中央垫圈，以防止空气渗入（4B）。
- 外置热塑性硫化橡胶（TPV）格栅（5B），可以通过栓楔由外部安装，或者通过墙孔由内部嵌入，无需外部脚手架。
- 外置可清洗式过滤网附加滤网固定格栅（x2）（6）。
- 防虫格栅（7）。
- 远程控制遥控器（8）。



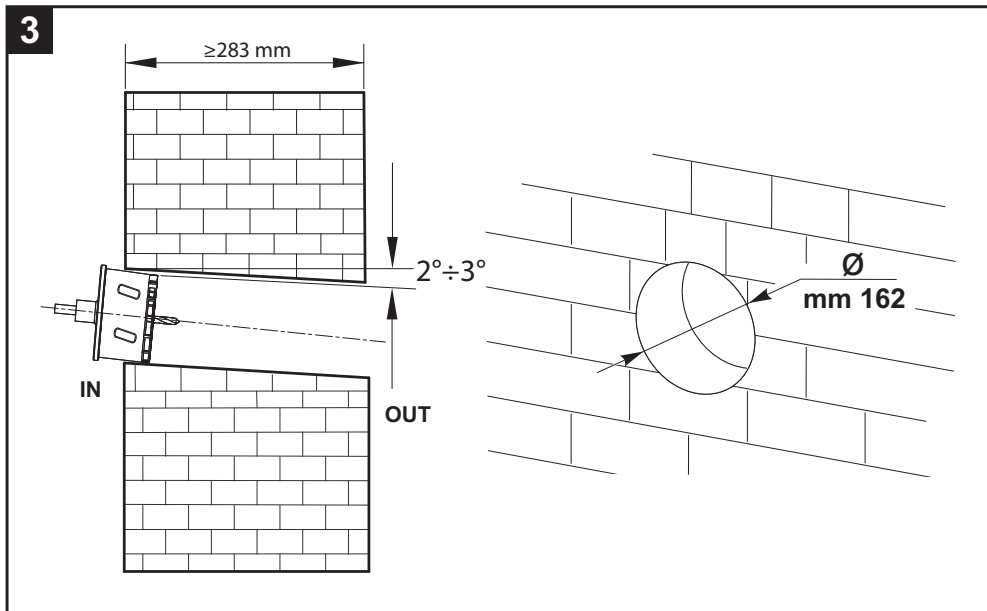
# 安装

Fig 3 ÷ 16

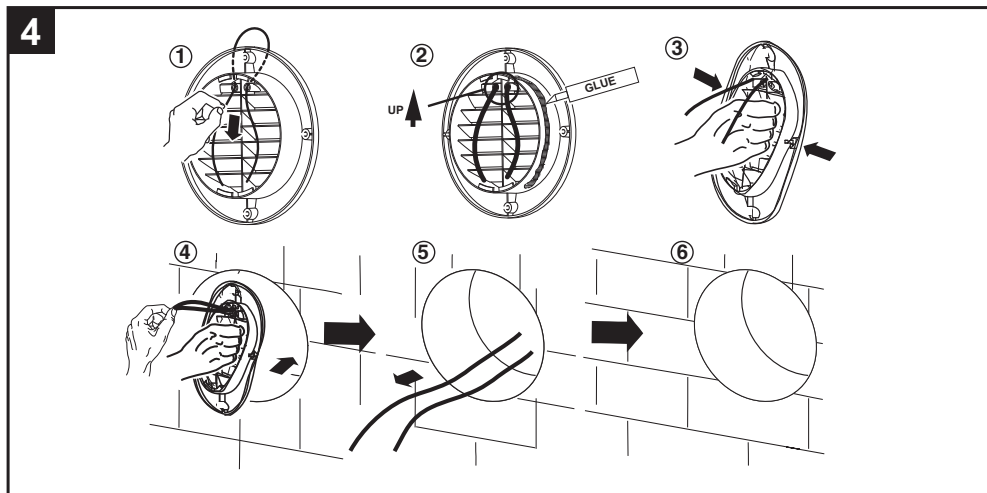
注意开始安装前请除去产品内部包装。

注意开始安装前请除去PVC安装管件内部的隔片（作为可选配件提供），并将安装管件按照墙体厚度进行剪切。

设备必须安装在壁厚至少为 283 毫米的侧壁内。

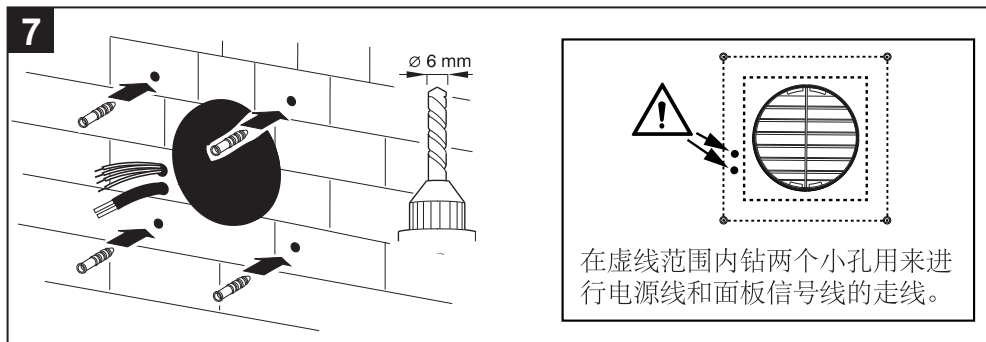
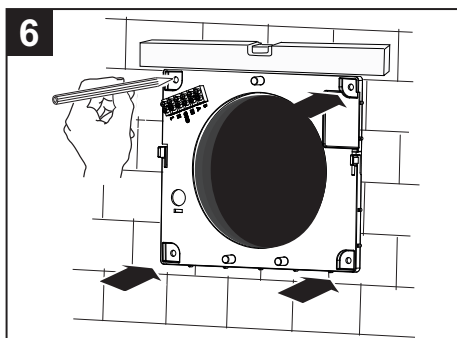
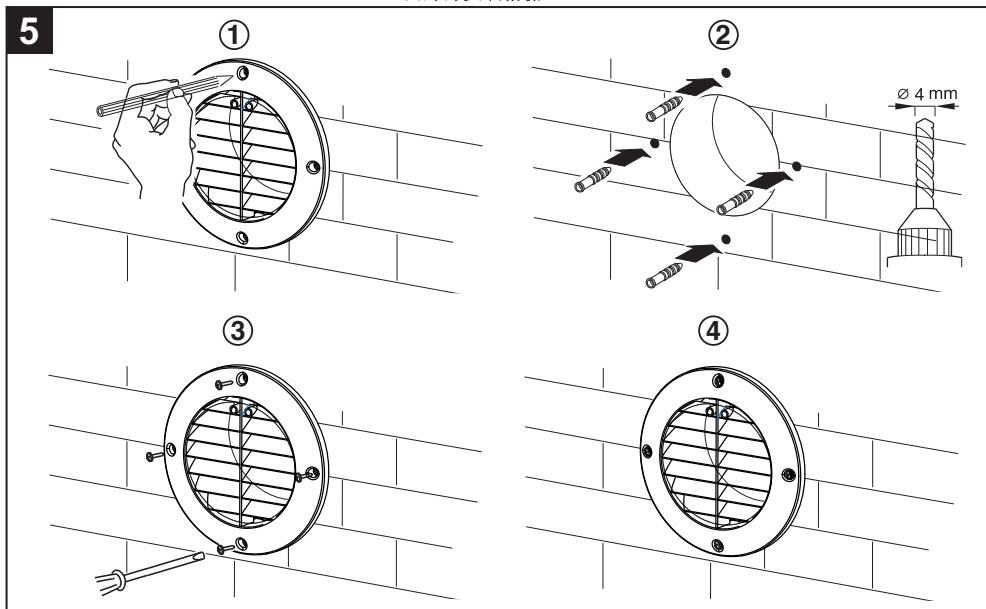


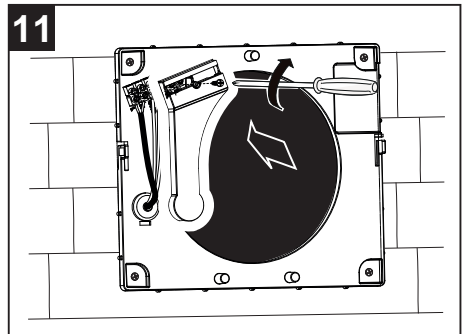
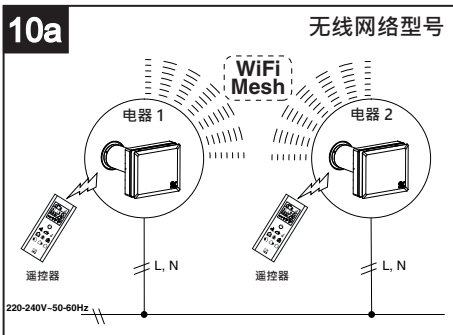
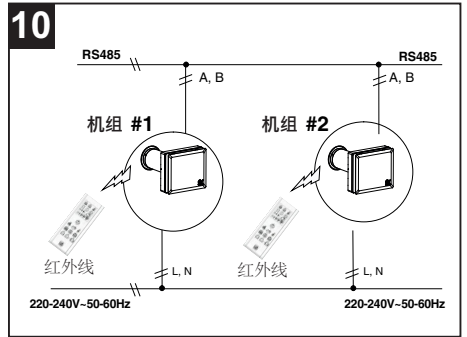
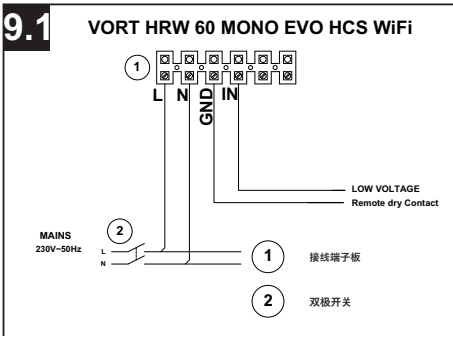
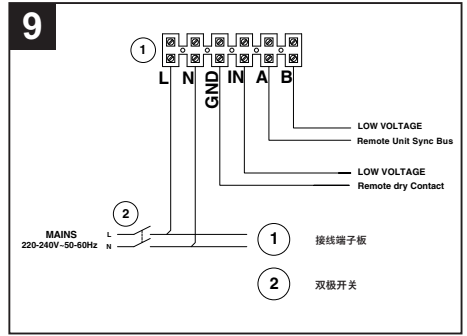
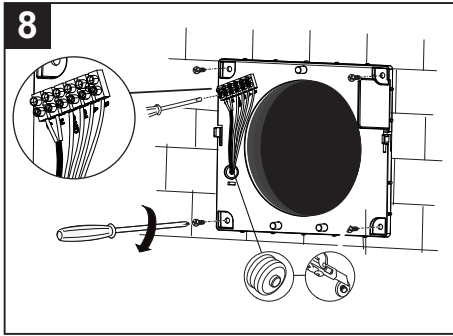
由内部安装格栅



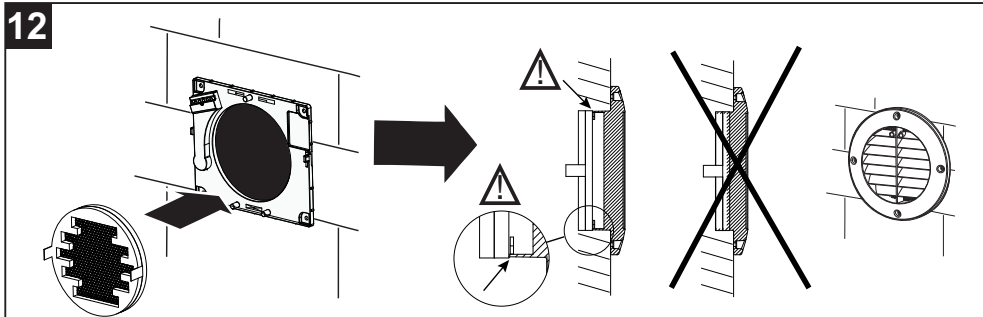


由外部安装格栅

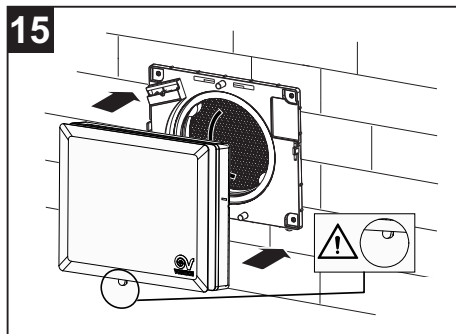
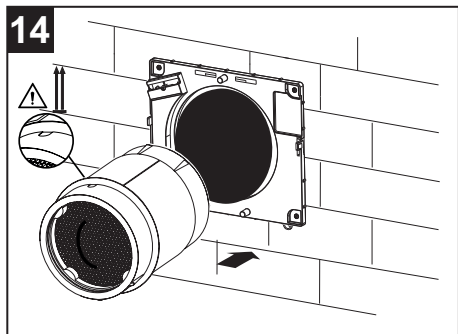
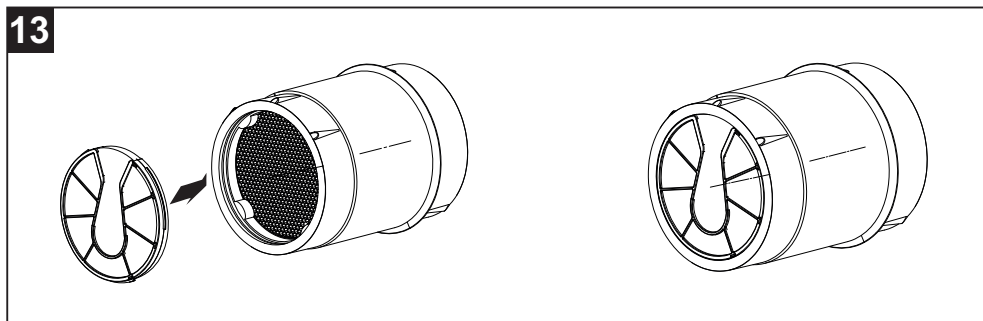


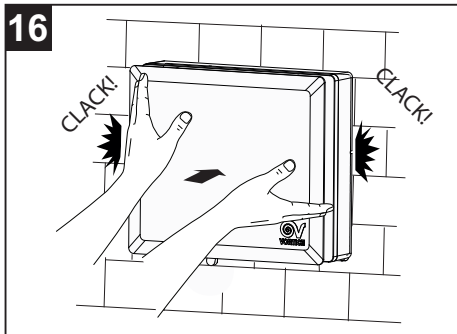


金属网过滤器插入



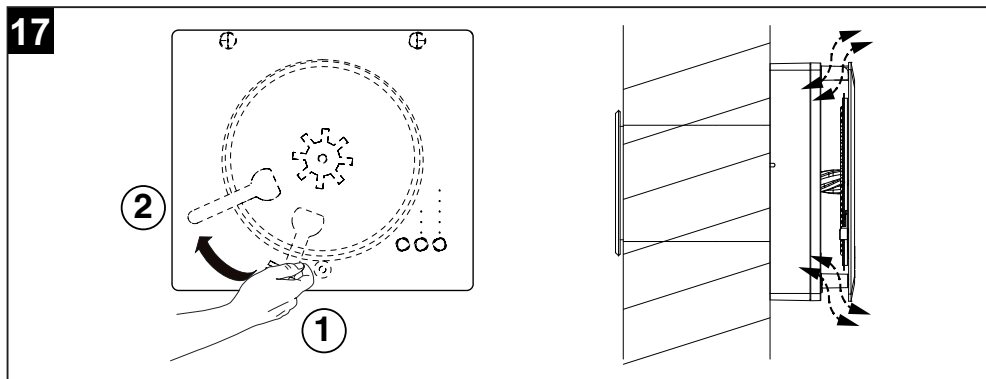
过滤器插入





## 使用

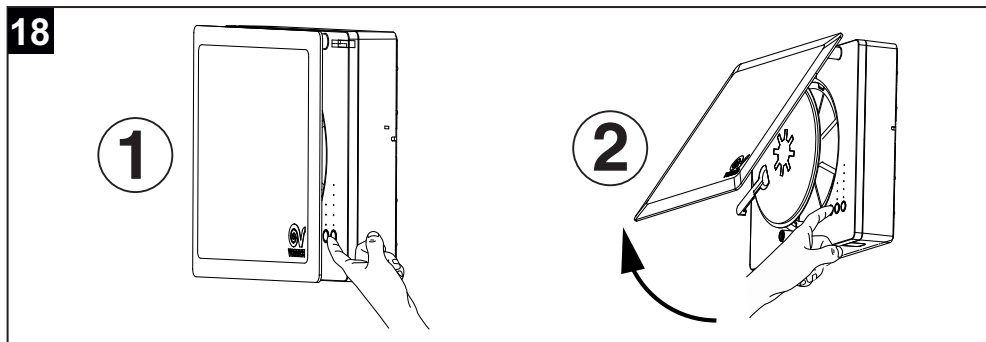
使用设备时，锁盘把手应置于打开位置（2）（图 17）。



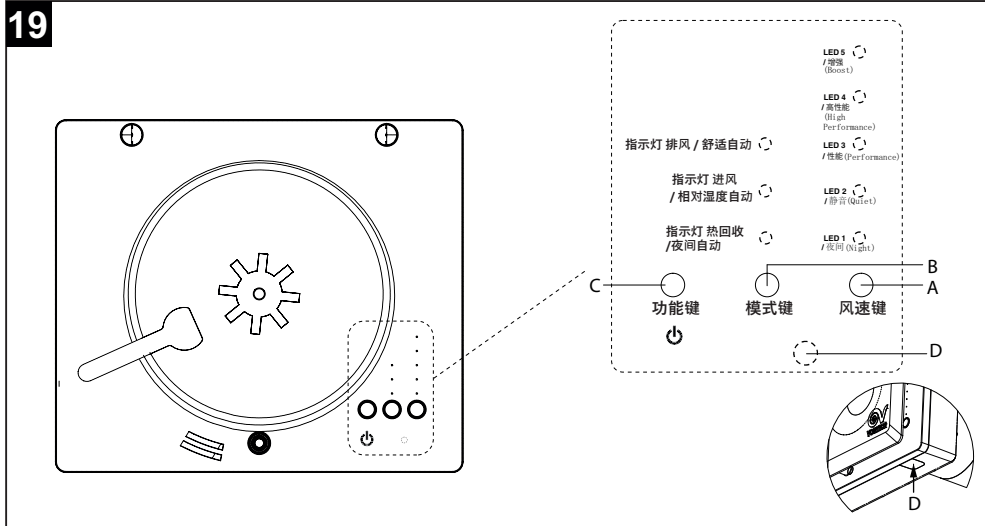
## 设备操控描述



注意（图18）：  
可经由面板和上部格栅（1）之间的空间触及控制板，或抬起设备面板（2）。



设备操控可通过机身上的控制面板进行（图19）。



**A: 风速键:** 5种选择 (夜间, 静音, 性能, 高性能, 增强)

指示灯 1- 指示灯 5: 风速/风量由小至大。重复按键选择合适的数值。相对应的1-5号指示灯将亮起白灯指示1-5速。

**B: 模式键:** 3种选择。重复按键选择热回收模式、进风模式和、排风模式和自然通风模式（进风和排风指示灯同时亮起）。相对应的指示灯常亮:

相对应的指示灯常亮:

- 热回收 回收热量（运行系统作为回收机，进行循环置换）
- 进风 运行系统作为风机，将空气注入室内
- 排风 运行系统作为风机，将室内空气排出
- 自然通风 如果设备通过RS485通信总线连接到一个或多个单元，则可以设置自然通风模式；如果设置为偶数单元，则设备将在排风模式下工作；如果设置为奇数单元，则设备将在进风模式下工作，从而在环境中形成空气对流。

注 1: 可通过外部红外遥控器选择自然通风（见图 3）。

注 2: 通信总线在安装机器总数为偶数时，能够平衡注入和抽取的风量。例如，可以在 通信总线上连接 个机器，两个设置为 偶数 ，两个设置为 奇数 。当安装的设备总数为奇数时，则无法实现空气流量的平衡。

注 3: 要了解如何将机组设置为“偶数”或“奇数”，请参阅“参数编辑方法”。

注 4: 机组按键背光在最后一次按键操作后将保持亮起一分钟。

注 5: 遥控器背光在最后一次按键后保持 15 秒。

**C: 功能键**

激活或关闭3种不同自动功能和激活或关闭待机模式。

激活或关闭待机模式:

如果设备在开启状态，按下功能（功能键）键（待机模式 / 开-关），则风扇停止运行，风速（风速键）列指示灯熄灭。如果关闭设备并按功能按钮，则设备将以先前设置的速度和模式启动。

可用的功能是：

- **夜间自动**

环境光传感器测量是否存在环境光，并根据测量值是否高于或低于通过软件设置的阈值（用户不可修改的固定值），允许或禁止风速由高值转向最小值，允许或禁止风速通过远程入口或相对湿度传感器转向增强风速。

因此，如果是夜晚则不会测量到日光，机器将以最小风速运行，不允许由高速转向最小风速。如果传感器重新测量到了日光，机器将回到之前设置的风速运行，允许通过远程入口或相对湿度传感器转向更高风速或增强风速

- **Auto HR%**

如果当前湿度超过警报值（60%，75%或90% - 默认值为75%），则自动选择最大风速排风模式。

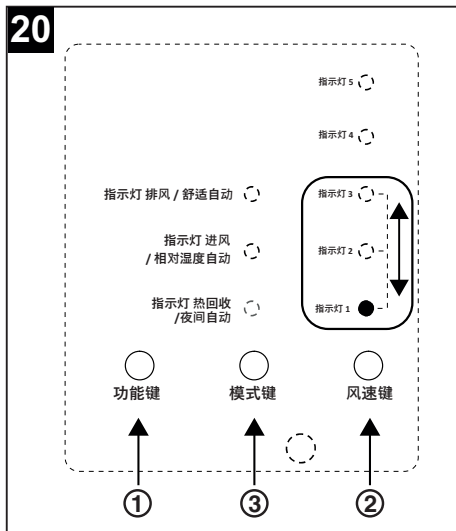
- **Auto comfort**

在热回收模式下，风扇循环置换时间将根据环境空气温度固定：如果过冷则循环时间缩短。

### 功能激活（图20）：

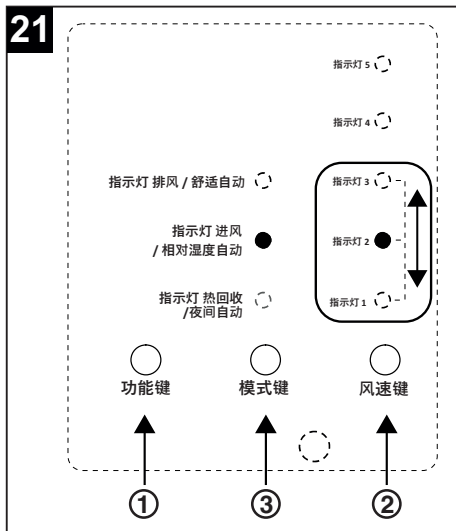
- 1) 长按功能（功能键）键超过2秒钟。
- 2) 按风速（风速键）键在指示灯1，指示灯2和指示灯3之间进行选择，指示灯分别对应为夜间自动 / 相对湿度自动 / 舒适自动。
- 3) 按模式（模式键）键激活所选功能 ->本列指示灯闪烁。
- 4) 长按功能（功能键）键超过2秒钟保存设置。所有速度指示灯闪烁4次表示保存成功。
- 5) 按下功能（功能键）键一次 取消并退出设置程序。所有风速指示灯只闪烁一次不会保存所做设置。
- 6) 检查设备功能设置是否完成，长按功能（功能键）键超过2秒钟，对应的功能指示灯闪烁约20秒钟，之后所有风速指示灯闪烁并回到正常界面。

注：可以同时激活所有三个功能。



### 功能关闭（图21）：

- 1) 长按功能（功能键）键超过2秒钟。
- 2) 按风速（风速键）键在指示灯1，指示灯2和指示灯3之间进行选择，指示灯分别对应为需要关闭的夜间自动 / 相对湿度自动 / 舒适自动。
- 3) 按模式（模式键）键关闭所选功能。
- 4) 长按功能（功能键）键超过2秒钟保存设置。所有风速指示灯闪烁4次表示保存成功。
- 5) 按下功能（功能键）键一次 取消并退出设置程序。所有风速指示灯只闪烁一次不会保存所做设置。
- 6) 检查设备功能设置是否完成，长按功能（功能键）键超过2秒钟，对应的功能指示灯闪烁约20秒钟，之后所有速度指示灯闪烁并回到正常界面。



## D: 滤网指示灯

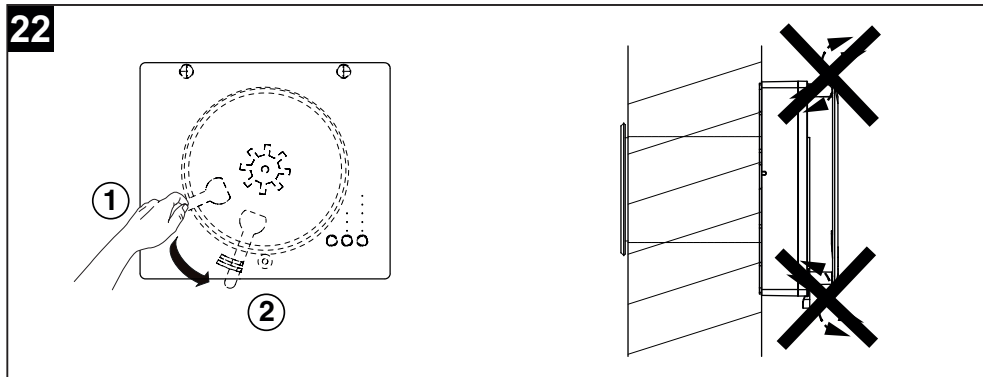
指示灯 (D - 图 19) 显示滤网状态：

- 指示灯熄灭：滤网洁净
- 指示灯亮起：滤网需要清洗或更换（每运行一天存储计数均会增加直至达到预先设定的最长时间（90/180/365 天）则指示灯亮起）。参阅“维护与清洗”。

### 关闭设备

按下功能（功能键）键（风速列指示灯全部熄灭）并将把手旋转至关闭位置（图22）则阻断空气流通，设备进入待机状。

## 22



## 参数编辑方法

### 进入编辑模式：

- 同时按下风速（风速键）-模式（模式键）-功能（功能键）键。
- 指示灯5亮起白灯。
- 依次按下以下按键：风速（风速键）-风速（风速键）-模式（模式键）-功能（功能键）-功能（功能键）-模式（模式键）。

### 选择相对湿度阈值：

- 按下风速（风速键）。
- 指示灯1、2和3亮起白灯分别对应当前所设阈值60%，75%和90%（默认数值为75%）。
- 按风速（风速键）键修改数值。
- 按功能（功能键）键确认。
- 所有风速（风速键）指示灯由1至5短暂闪烁，提示设置修改已被保存，机器返回正常运行状态。
- 如果没有在20秒以内按下功能（功能键）键，则机器返回正常运行状态而不保存所做修改。

### 选择循环时间：

- 按下模式（模式键）键。
- 指示灯1、2或3亮起白灯分别对应当前所设时间50秒、60秒或90秒（默认值=60秒）。
- 按风速（风速键）键修改数值。
- 按功能（功能键）键确认。
- 所有风速（风速键）指示灯由1至5短暂闪烁，提示设置修改已被保存，机器返回正常运行状态。
- 如果没有在20秒以内按下功能（功能键）键，则机器返回正常运行状态而不保存所做修改。

**注：**循环时间的修改只可在设置为主机的单元上进行。

### 选择滤网堵塞警报间隔时间：

- 按下功能（功能键）键。
- 指示灯1、2和3亮起白灯分别对应当前所设时间90天，180天和365天。
- 按风速（风速键）键修改数值。
- 按功能（功能键）键确认。
- 所有风速（风速键）指示灯由1至5短暂闪烁，提示设置修改已被保存，机器返回正常运行状态。
- 如果没有在20秒以内按下功能（功能键）键，则机器返回正常运行状态而不保存所做修改。

### 滤网堵塞计时器归零：

- 同时按下风速（风速键）-模式（模式键）-功能（功能键）键。
- 依次按下按键模式（模式键）-模式（模式键）-风速（风速键）-风速（风速键）-模式（模式键）-模式（模式键）。
- 20秒之内按下功能（功能键）键。
- 所有风速（风速键）指示灯由1至5短暂闪烁，则提示计时器已归零，机器返回正常运行状态。
- 如果没有在20秒以内按下功能（功能键）键，则计时器未归零，机器返回正常运行状态。



**注：**调整多个设备的运行需要先设置单元类型（主机/伺服机和 偶数/奇数）

### 将本机设置为RS485网络的“Master”或“Mesh”网络的“Master”（仅限WiFi型号）：

- 同时按下风速（风速键）-模式（模式键）-功能（功能键）键。
- 依次按下模式（模式键）-模式（模式键）-风速（风速键）-风速（风速键）-功能（功能键）-功能（功能键）键。
- 20秒之内按下模式（模式键）键。
- 所有风速指示灯（速度LED）由1至5短暂闪烁，则指示主机设置已完成。
- 如果没有在20秒以内按下功能（功能键）键，则提示设置未修改，机器返回正常运行状态。



## 将机器设置为 网络 从机 或 网络 从机（仅限 型号）：

- 同时按下风速（风速键） - 模式（模式键） - 功能（功能键）键。
- 依次按下模式（模式键） - 模式（模式键） - 模式（模式键） - 风速（风速键） - 风速（风速键） - 功能（功能键） - 功能（功能键）键。
- 20秒之内按下风速（风速键）键。
- 所有风速指示灯由1至5短暂闪烁，则指示伺服机设置已完成。
- 如果没有在20秒以内按下风速（风速键）键，则提示设置未修改，机器返回正常运行状态。

## 将机器设置为“偶数单元”

- 同时按下风速（风速键） - 模式（模式键） - 功能（功能键）键。
- 依次按下按键风速（风速键） - 风速（风速键） - 功能（功能键） - 功能（功能键） - 模式（模式键） - 模式（模式键）。
- 20秒之内按下风速（风速键）键。
- 所有风速指示灯由1至5短暂闪烁，则指示偶数单元设置已完成。
- 如果在20秒内未按下速度按钮（速度按钮），则说明设置未更改，机器返回了正常操作

## 将机器设置为“奇数单元”

- 同时按下风速（风速键） - 模式（模式键） - 功能（功能键）键。
- 依次按下按键风速（风速键） - 风速（风速键） - 功能（功能键） - 功能（功能键） - 模式（模式键） - 模式（模式键）。
- 20秒之内按下功能（功能键）键。
- 所有风速指示灯由1至5短暂闪烁，则指示奇数单元设置已完成。
- 如果没有在20秒内按下功能（功能键）键，则设置未修改，机器返回正常运行状态

## “Mesh”网络参数编程（仅限 WiFi 型号）

WiFi模块会创建一个WiFi Mesh网络以使各个单元同步。Mesh网络由特定的SSID（服务集标识符）标识，在安装过程中默认情况下是通用的，在安装结束时对于每个特定的网络将变得唯一。

### 设置WiFi Mesh网络的SSID（服务集标识符）的方式：



从出厂设置开始，机器被设置为 ，因此有必要通过依次按下 按钮，同时按下速度 模式 功能按钮将设备设置为 ，然后模式键。

- 在“主机”上同时按下“风速 - 模式 - 功能”键。
- 依次按下按键“模式 - 模式 - 风速 - 风速 - 模式 - 模式”。
- 20秒之内按下风速键。
- 所有风速指示灯由1至5短暂闪烁，表示已在每个单元上设置SSID = VOR\_XXXXXXX。
- 如果没有在20秒内按下“风速”键，所有风速指示灯由1至5都会点亮1秒钟而不会闪烁，表示机器已返回到正常运行状态，而没有重置网络的SSID。



注：必须从“VORTICE\_HRW”默认网络SSID切换到唯一网络SSID，这是为了避免属于不同网络的不同设备之间发生干扰（例如，通过一堵墙隔开的两个独立公寓）。



注意：如要查看分配的网络名称，必须用一台智能手机或设备来查看现有网络。



如果安装了两个网络（例如在两个楼层有两个网络），为设置SSID，必须按照如下方式操作：

- 1) 关闭不属于您要干预的网络的单元（例如楼上的单元，如果我们要设置楼下的网络的话），以防止它们采用相同的SSID。
- 2) 然后从“主机”单元分配唯一的网络标识符（SSID），一次按下按钮“模式 - 模式 - 速度 - 速度 - 模式 - 模式”，然后按下“风速”键。
- 3) 如要设置另一个网络（本例中即楼上的网络），无需关闭另一个网络的单元，因为另一个网络已经具有唯一的SSID。

为重置WiFi Mesh网络的SSID（全局/网络的所有单元），按如下方式操作：

- 同时按下“风速 - 模式 - 功能”键。
- 依次按下“模式 - 风速 - 功能 - 模式 - 风速 - 功能”键。
- 20秒之内按下“模式”键。
- 所有风速指示灯由1至5短暂闪烁，则表示执行指令：
  - 给网络中的所有单元重新设置 **SSID = VORTICE\_HRW**（默认）。
- 如果没有在20秒内按下“模式”键，所有风速指示灯由1至5都会点亮1秒钟而不会闪烁，表示机器已返回到正常运行状态，而没有重置网络的SSID。

为重置WiFi Mesh网络的SSID（本地/网络的独立单元），按如下方式操作：

- 在设置为“伺服机”的单元上同时按下“风速 - 模式 - 功能”键。
- 依次按下按键“模式 - 模式 - 风速 - 风速 - 模式 - 模式”。
- 20秒之内按下风速键。
- 所有风速指示灯由1至5短暂闪烁，表示仅在独立的单元上设置**SSID = VORTICE\_HRW**（默认）
- 如果没有在20秒内按下“速度”键，所有风速指示灯由1至5都会点亮1秒钟而不会闪烁，表示机器已返回到正常运行状态，而没有重置网络的SSID。

## MAC地址和SSID

MAC地址由WiFi模块本身的制造商指定，并且是唯一的。

使用主机单元MAC地址的最后4个十六进制数字（UAA=唯一地址分配）生成网络的唯一SSID：

VOR\_XXXXXXXX (例如 VOR\_34F5E4E7)

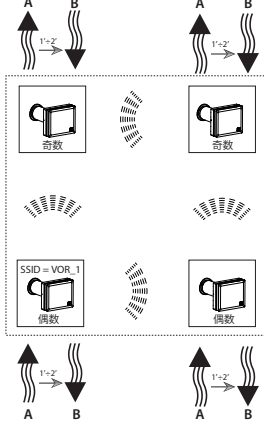
每个数字由两个十六进制字符组成，范围从0到255（0x00-0xFF）。

而默认的SSID是VORTICE\_HRW，默认密码=“12345678”，不能更改。

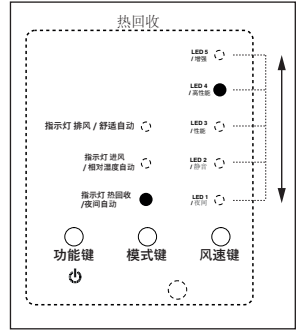
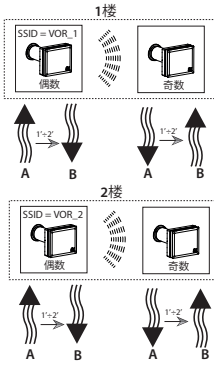
## 向现有Mesh网络添加一个或多个新单元

1. 同时按下“风速 - 模式 - 功能”键，以进入编程模式。
2. 依次按下“模式 - 风速 - 功能 - 模式 - 风速 - 功能”键，然后按下“模式”键，可从网络上的任何一个单元重置现有网络中每个单元的所有网络标识符（SSID）。
3. 或者当现有单元存在未知SSID或不同于网络的SSID时，可依次按下按键“模式 - 模式 - 风速 - 风速 - 功能 - 功能和风速”键，以将每个单元设为“伺服机”模式，然后依次按下按键“模式 - 模式 - 风速 - 风速 - 模式 - 模式和风速”键，可在每个单元上设置默认识别符（SSID）。
4. 如果还没有设置“主机”单元，需依次按下按键“模式 - 模式 - 风速 - 风速 - 功能 - 功能”，然后按下“模式”键，以将网络上的一个单元设置为“主机”。
5. 最后从“主机”单元分配唯一的网络标识符（SSID），依次按下按钮“模式 - 模式 - 速度 - 速度 - 模式 - 模式”，然后按下“风速”键。

例 1



例 2



**遥控输入/输出**

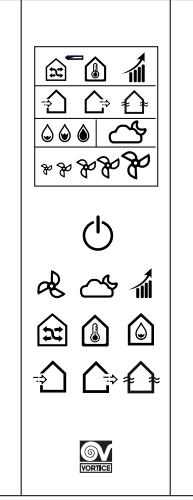
通过远程输入 1 上的干净触点，可以远程控制连接的设备。如果远程输入处于活动状态，则机器上的键盘将被禁用








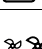
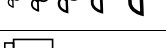
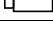
## 红外线遥控器

该设备配有带 LCD 显示屏的遥控器。默认热回收功能及舒适自动模式，相对湿度自动模式和夜间自动模式为激活状态。湿度阈值设定为最高值（90%），为达到最大通风量，风速设定为最大（可见5个风扇）。遥控器向设备传输默认状态数据从而更新设备状态。如果机器状态和遥控器状态不同步，将遥控器指向设备，按下遥控器上任意键激活同步。

安入电池后遥控器被激活。按下开/关（ON/OFF）键后，显示屏所示如图24：


24



功能	默认状态	液晶显示屏图标
热回收	ON	
“舒适自动”	ON	
“定时增压”	OFF	
进风	OFF	
排风	OFF	
自然通风	OFF	
相对湿度（60% - 75% - 90%）	高（90% - 可见三点水滴）	
夜间自动	ON	
风扇速度	高（展示了五位档位）	
电量过低	OFF	


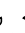





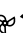











### 操控描述:

- 开关 (ON/OFF) 键 

按下开/关 (ON/OFF) 键  用于启动设备或使设备进入待机状态。



- 风扇速度选择键 

可以随时选择风扇速度。按下风扇键  选择风扇速度（最低 / 低 / 中 / 高 / 最高）。遥控器显示屏如下所示：

风扇速度	液晶显示屏图标
>最低>低>中>高>最高>最低...	>  >  >  >  >  >  >  >  >  >  >  >  >  >  >  >  >  >  >  > ...

- “夜间自动”功能 

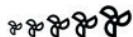
“夜间自动”功能随时可用。按下夜间自动键  激活 / 关闭此功能。




夜间自动	液晶显示屏图标
>ON > OFF > ON >...	>  > 图标熄灭 >  ...

## • “定时增压”功能

按下定时增压键  激活 (ON) 和关闭 (OFF) 定时增压功能。


注: 如果定时增压功能设定为开 (ON), 则定时增压图标亮起30分钟然后熄灭。如果定时增压功能设定为开 (ON), 按下定时增压键, 则定时增压图标立刻熄灭。注: 如果定时增压功能设定为开 (ON), 则五个风速图标同时亮:



定时增压	液晶显示屏图标
>开 > 关 > 开 > ...	>  > 图标熄灭 >  ...
开 > ...	>  > 图标在30分钟后熄灭

## • “热回收”功能



按下“热回收”键  选择此模式。

热回收	液晶显示屏图标
>ON	> 

注: 如果按下“热回收”键 , 则进风图标 , 排风图标  和自然通风图标  同时熄灭。

## • “舒适自动”功能

按下舒适自动键  激活或关闭舒适自动功能。

舒适自动	液晶显示屏图标
>开 > 关 > 开 > ...	>  > 图标熄灭 >  ...

## • 湿度阈值

按下湿度阈值键  设定需要的湿度阈值 (熄灭 / 低 / 中 / 高)。

湿度阈值	液晶显示屏图标
>熄灭 > 低 > 中 > 高...	> 图标熄灭 >  >  >  >  >  ...

## • “送风”模式


按下“进风”键  选择此模式。

进风	液晶显示屏图标
>ON	> 

注：如果按下“进风”键 ，则热回收图标 ，排风图标  和自然通风图标  同时熄灭。

## • “排风”模式


按下“排风”键  选择此模式。

排风	液晶显示屏图标
>ON	> 

注：如果按下“排风”键 ，则热回收图标 ，进风图标  和自然通风图标  同时熄灭。

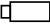
## • 自然通风模式

按下自然通风键  选择此模式。

自然通风	液晶显示屏图标
>ON	> 

注：如果按下自然通风键 ，则热回收图标 ，进风图标  和排风  同时熄灭。

- “**电池电量过低提示**”功能

当遥控器长时间使用并且没有进行有效充电时，“电池电量过低”图标  在液晶显示屏上亮起。这说明用户需要更换电池。未更换电池图标会一直闪烁。

- 背光功能

当使用遥控器时，背光灯亮起。如果超过10秒钟不使用遥控器，则背光熄灭以节省电量。

### 重置功能

在遥控器背面有一个提供重置功能的小孔。

## 技术数据

风管直径 (mm)		160
功率 (m <sup>3</sup> /h)	Night	10
	Quiet	25
	Performance	35
	High Performance	45
	Boost	60
声功率 Lw [dB(A)]	Night	32
	Quiet	45
	Performance	52
	High Performance	57
	Boost	62
最大压力 (Pa)	Night	13
	Quiet	39
	Performance	62
	High Performance	100
	Boost	120
声压 Lp [dB (A)] 3m	Night	14
	Quiet	27
	Performance	34
	High Performance	39
	Boost	45

## 维护和清洁

在开始任意操作前请将设备调至待机状态（指示灯风速列熄灭）并确认风扇停止运转。

### 滤网清洁

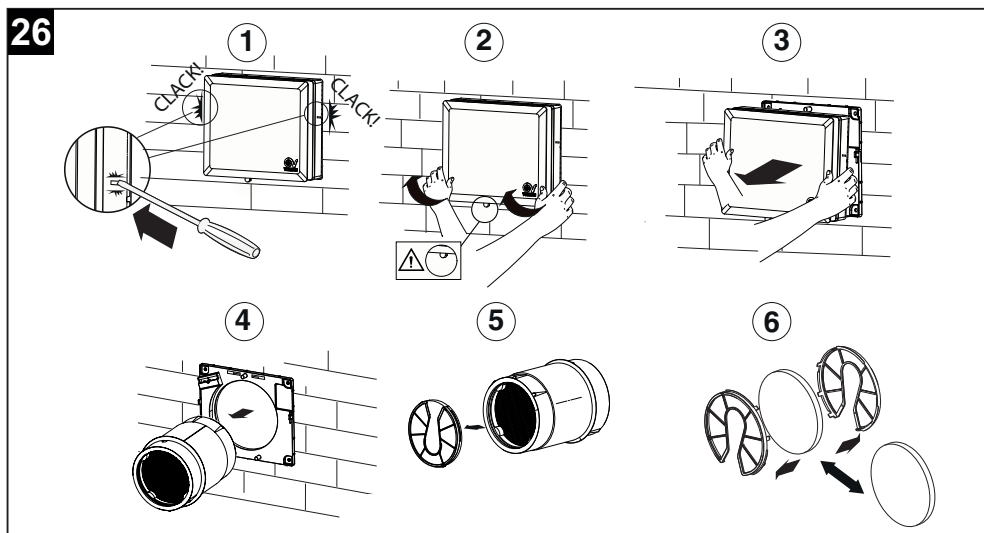
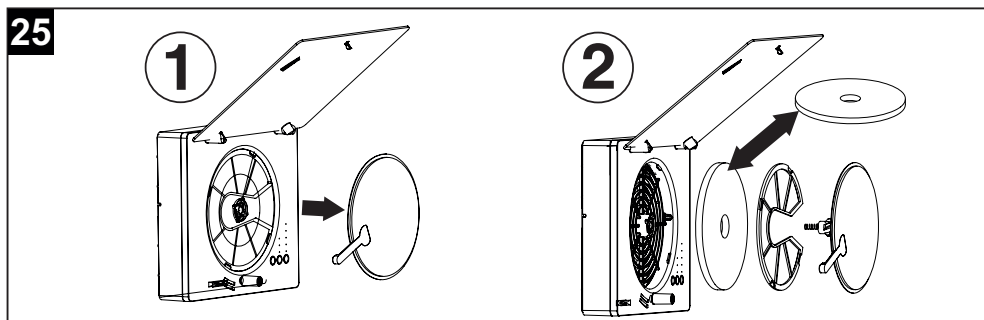
滤网的维护时间可以设定为90、180和365天（参阅“参数编辑方法”一章）。

**清洁 / 更换内置滤网 (图25)：** 取下锁盘 (1)，取出过滤网 (2)，清洗或更换后将过滤网及其固定卡圈放回原位；重新嵌入锁盘。

**清洁 / 更换外置滤网 (fig. 26)：** 按步骤由1至6进行，清洁或更换完毕后反向按步骤安装。在恢复设备的正常操作之前，必须按照“参数编辑方法”一章中所示的程序重置滤网饱和状态。

注意滤网清洁或更换的不及时会导致设备效率降低：

- 空气循环中的损失增加，风量减小；
- 机器效率降低从而降低环境舒适度。





## Opis a použitie

**Vort HRW 60 Mono Evo HCS / Vort HRW 60 Mono Evo HCS WiFi** (ďalej len „spotrebič“) je decentralizovaný systém vetrania s rekuperáciou tepla, ktorý je možné namontovať na stenu do obvodových stien s hrúbkou 283 až 700 mm, do vnútorných otvorov s menovitým priemerom 160 mm.

Zariadenie má maximálny prietok 60 m<sup>3</sup>/h (v režime boost) a je vybavené diaľkovým ovládaním a snímačmi relatívnej vlhkosti, teploty a okolitého svetla. Snímače umožňujú automatickú prevádzku zariadenia (funkcie "Auto HR%", "Auto Comfort", "Auto Night": Použite odsek).

Maximálna absorpcia: 8W.

### Všeobecné charakteristiky:

- 5 rýchlostí zodpovedajúcich 5 prietokom.
- 1 vstup vhodný na diaľkové pripojenie pomocou kábla kompatibilného s externými modulmi „Vortice C TEMP“ (teplotný snímač) a „Vortice C HCS“ (snímač vlhkosti) alebo podobných. Dĺžka kábla ≤ 30 m.
- 1 priamy výstup na ovládanie ventilátora.
- Komunikačná ZBERNICA RS485 na synchronizáciu dvojíc strojov.
- Integrovaný WiFi modul pre synchronizáciu rôznych jednotiek (Mesh sieť) (iba modely WiFi).
- Dlhodobý časovač (3/6/12 mesiacov) s denným prírastkom na kontrolu zanesenia filtrov.
- Trieda izolácie: II.
- Napájanie: 220-240 ~ 50-60 Hz.

## Zhoda používania

- Toto zariadenie môže byť používané de mi nad 8 rokov a osobami s obmedzenými fyzickými, zmyslovými alebo mentálnymi schopnosťami alebo bez potrebných skúseností alebo znalostí, pokiaľ sú pod dohľadom alebo boli s pokynmi týkajúcimi sa bezpečného používania prístroja a nebezpečenstvami, ktoré s jeho používaním môžu súvisieť, pokiaľ sú. Deti sa nesmú s prístrojom hrať. Príslušné istenie a údržba, ktoré má vykonávať používateľ, nesmú byť vykonávané de mi bez dozoru.
- Tieto zariadenia boli projektované na domáce a obchodné použitie.
- Inštalácia prístroja musí byť vykonaná odborným technikom.
- Elektrozariadenie, ku ktorému je výrobok pripojený, musí byť v súlade s platnými právnymi predpismi.
- Pre inštaláciu je potrebné zriadiť viacpólový vypínač s odpojovacou vzdialenosťou alebo kontaktom nad 3 mm, aby v prípade prepätia kategórie III. umožnil úplné odpojenie.
- Výrobky vybavené motormi prispôbenými pre jednofázovú kabeláž (M) je potrebné VŽDY pripojiť k jednofázovému vedeniu o 220 - 240 V (alebo v stanovených prípadoch len 230 V). Akákoľvek zmena bude považovaná za poškodenie výrobku a bude mať za následok zrušenie platnosti záruky.
- Je potrebné prijať opatrenia, aby nedochádzalo k spätnému prúdeniu plynov z vedenia na odvádzanie plynov alebo iných zariadení spaľujúcich palivo do miestnosti.
- Ventilátor je určený na montáž na vonkajšie múry

## Bezpečnosť



### Upozornenie::

tento symbol označuje preventívne opatrenia na zamedzenie nepríjemnostiam v súvislosti s výrobkom

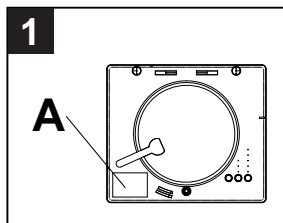
- Dodržujte bezpečnostné pokyny, aby sa zabránilo vzniku škôd používate ľi.
- Nepoužívajte zariadenie na iné účely ako tie, ktoré sú uvedené v tejto príručke.
- Po vybratí výrobku z obalu sa uistite o jeho neporušenosti; v prípade pochybností sa obráťte na profesionálne kvalifikovanú osobu alebo autorizované stredisko technických služieb firmy VORTICE.
- Nenechávajte zariadenie v dosahu detí alebo hendikepovaných osôb.
- Pri použití akéhokoľvek elektrického zariadenia je nutné dodržiavať základné pravidlá, okrem iného: nedotýkať sa ho mokrymi alebo vlhkými rukami; nedotýkať sa ho bosými nohami.
- Nepoužívajte prístroj pri výskyte horľavých látok alebo výparov ako napríklad alkoholu, insekticídov, benzínu atď.
- V prípade, že sa prístroj rozhodnete odpojiť od elektrickej siete a už ho nebudete chcieť používať, uložte ho mimo dosahu detí a hendikepovaných osôb.



### Pozor:

tento symbol označuje preventívne opatrenia na zamedzenie poranenia používateľa

- Nevykonávajte na zariadení žiadne úpravy.
- Je potrebné dodržiavať pokyny na údržbu, aby sa zabránilo poškodeniu a/alebo nadmernému opotrebovaniu zariadenia.
- Nevystavujte zariadenie poveternostným vplyvom (dažď, slnko atď.).
- Nepokladajte na zariadenie predmety.
- Istenie výrobku z dôvodu smú vykonávať výhradne kvalifikovaní pracovníci.
- Pravidelne kontrolujte neporušenosť zariadenia. V prípade nedostatkov ho nepoužívajte a okamžite kontaktujte autorizované stredisko technických služieb firmy VORTICE.
- V prípade zlého fungovania a/alebo poškodenia zariadenia sa okamžite obráťte na autorizované stredisko technických služieb firmy VORTICE a v prípade nutnosti opravy si vyžiadajte originálne náhradné diely značky VORTICE.
- Ak zariadenie spadne alebo utrpí silné nárazy, nechajte ho okamžite skontrolovať autorizovaným strediskom technických služieb firmy VORTICE.
- Zariadenie musí byť namontované tak, aby sa za normálnych prevádzkových podmienok nikto nenachádzal v blízkosti jeho pohyblivých alebo živých častí.
- V prípade demontáže zariadenia pomocou vhodného náradia; vybraní výmenníka tepla za účelom jeho vyistenia (odporúča sa každých šesť mesiacov); vybraní modulu motora; zariadenie sa musí najskôr vypnúť a odpojiť od elektrickej siete.
- Zapojte zariadenie do napájacej siete/elektrickej zásuvky, iba ak elektrické napájanie/zásuvka znesie zaťaženie potrebné na jeho maximálny výkon. V opačnom prípade sa okamžite obráťte na odborného technika.
- Vypnite hlavný vypínač prístroja, ak: dôjde k poruche fungovania; hodláte vykonať údržbu v podobe vonkajšieho vyistenia zariadenia; zariadenie hodláte kratšiu alebo dlhšiu dobu nepoužívať.
- Prúd odsávaného vzduchu musí byť čistý (tzn. bez obsahu mastných prvkov, sadzí, chemických a korozívnych látok alebo výbušných a horľavých zmesí).
- Nezakrývajte ani neupchávajte odsávanie ani prívod zariadenia, aby bolo zaistené optimálne prúdenie vzduchu.
- Rozmedzie prevádzkovej teploty: -20 do 50 °C
- Inštalácia musí byť vykonaná podľa bezpečnostných predpisov platných v krajine určená a podľa pokynov uvedených v tejto príručke.
- Elektrické vlastnosti siete musia zodpovedať údajom uvedeným na štítku A (Obr.1)

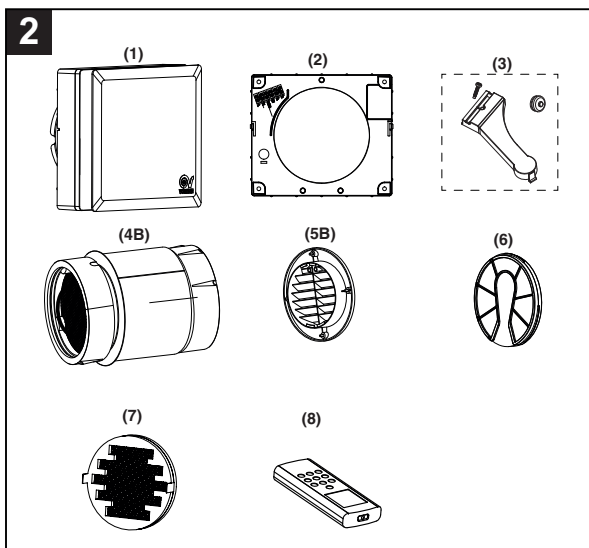


## Konštrukcia a vybavenie

Hlavné komponenty spotrebiča:

Základné komponenty zariadenia:

- už namontované hlavné teleso (1), ktorého sú as ou je:
  - Teleso s predinštalovanou zásuvnou svorkovnicou, prednou mriežkou a estetickým panelom zo samozhášavého polykarbonátu (PC) testované pod a normy UNI EN ISO 11925-2: 2010 a vyústili do triedy E reakcie na ohe (pod a normy EN 13501-1).
  - Podpera motora a tla idlový panel z ABS.
  - Reverzibilný 5-rýchlostný ventilátor EC.
  - Integrovaná elektronická karta.
  - Uzatváracie zariadenie (kotú ) na utesnenie predného panelu, aby sa zabránilo náhlym zmenám teploty v zimných mesiacoch a vnikaniu škodlivín a pachov zvonku.
  - Filter vnútorného priestoru s pripevneným rámom.
- Príruba (2) namontovate ná na stenu s predinštalovanou svorkovnicou.
- Kryt svorkovnice so skrutkou a káblou priedchodkou (3).
- PVC rúrka na inštaláciu do stien s hrúbkou od 260 (283 mm pri VORT HRW 40 MONO EVO) do 700 mm (volíte ný prvok).
- Výmenník tepla akumulá ného typu vyrobený z keramikého materiálu dodávaný s dvoma uloženiami z expandovaného polypropylénu (EPP) a doplnený stredovým tesnením zabra ujúci m vnikaniu vzduchu (4B).
- Vonkajšia mriežka z gumy TPV (5B), ktorú je možné namontova zvonka pomocou hmoždiniek alebo zasunú dovnútra cez otvor v stene bez potreby vonkajšieho lešenia.
- Umývate ný externý filter s pripevnenými mriežkami (x2) držiaku filtra (6).
- Mriežka proti hmyzu (7)
- Dia kový ovláda na dia kové ovládanie (8).



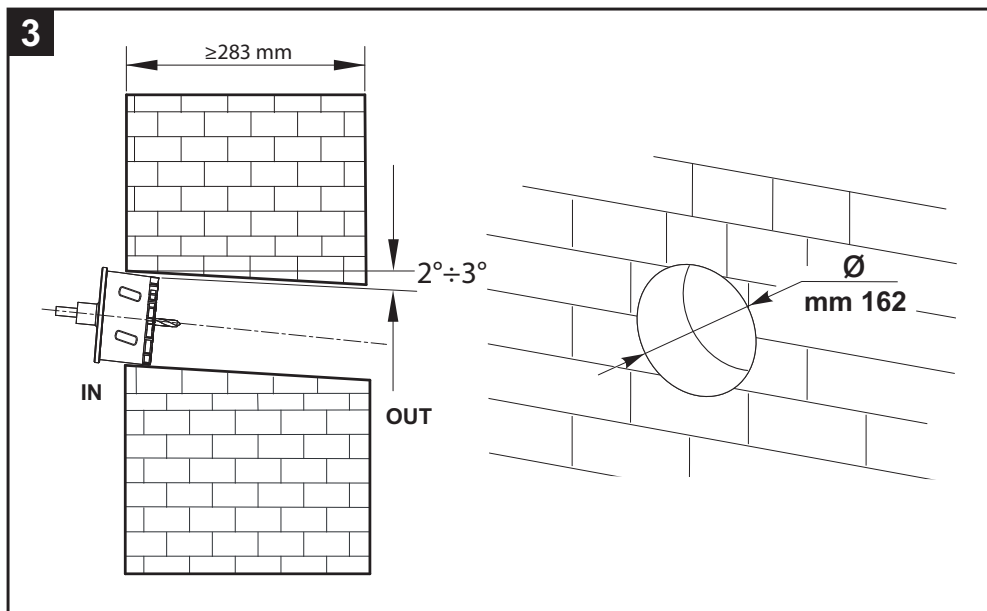
## Inštalácia

Obr. 3 ÷ 16

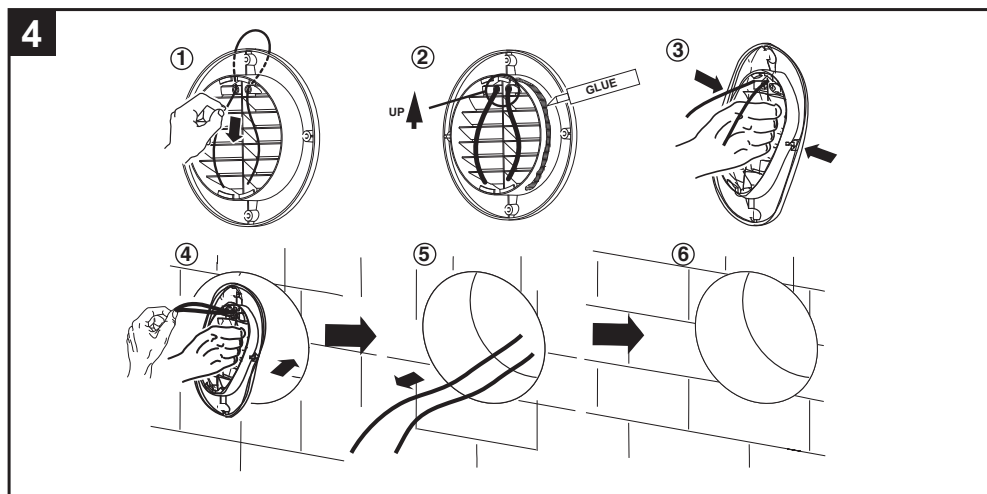
**POZNÁMKA:** Pred začatím inštalácie odstráňte z výrobku vnútorný ochranný obal.

**POZNÁMKA:** Pred začatím inštalácie odstráňte rozperné prvky umiestnené vo vnútri inštaláčnej rúry z PVC (dodáva sa ako voliteľné príslušenstvo) a odrežte ju na mieru tak, aby zodpovedala hrúbke steny.

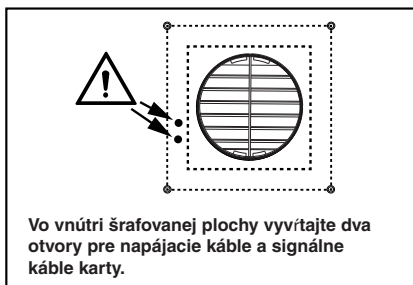
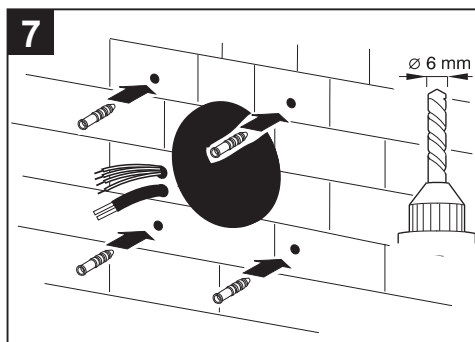
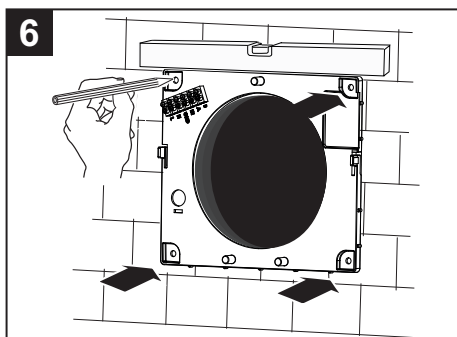
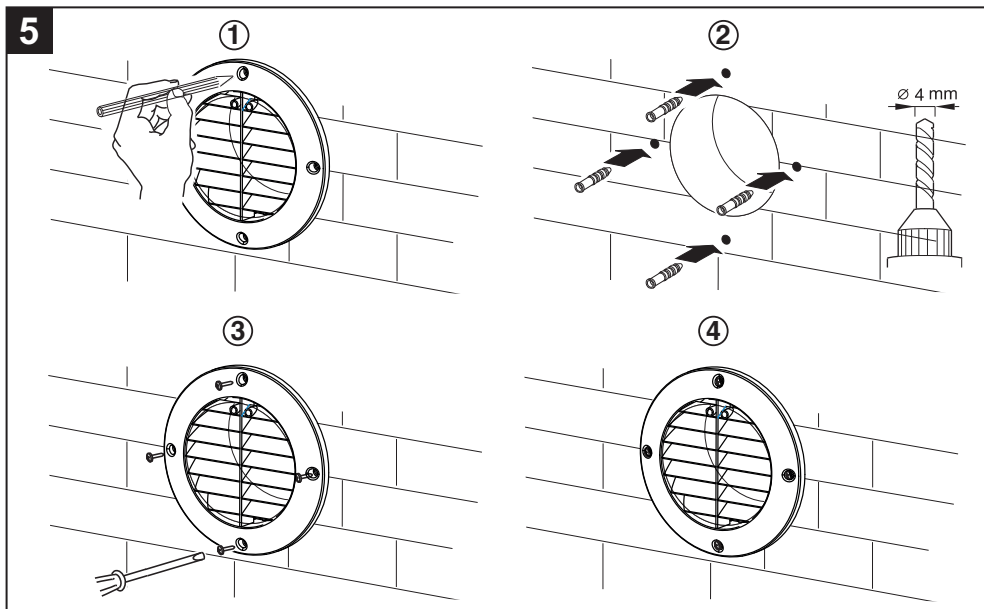
Spotrebič musí byť namontovaný vo vnútri obvodovej steny s hrúbkou najmenej 283 mm.

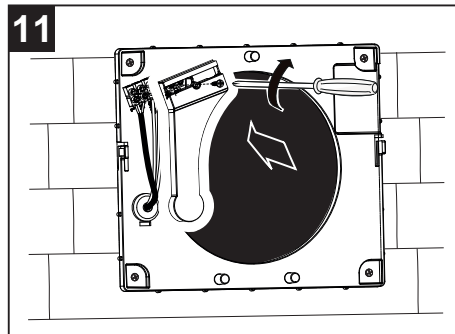
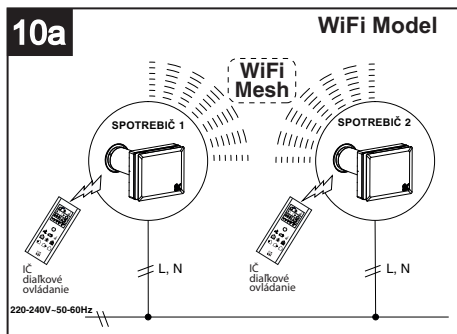
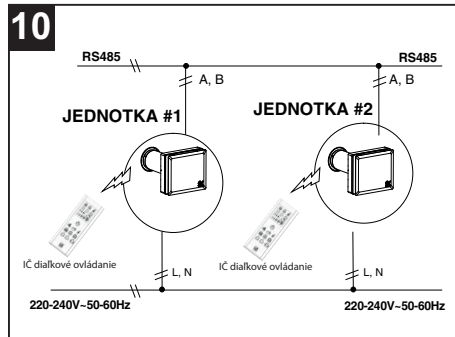
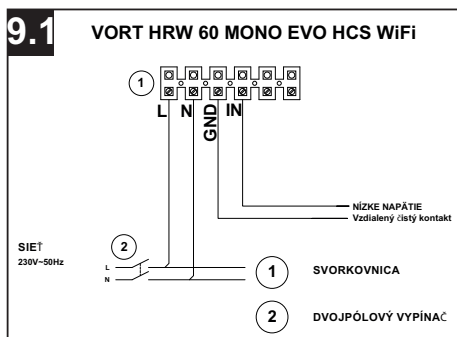
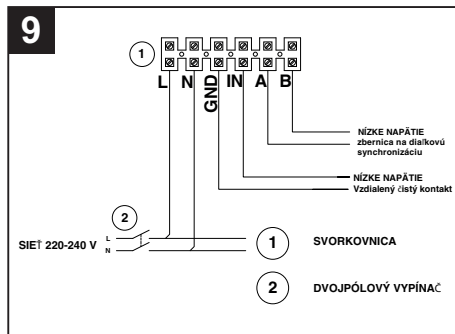
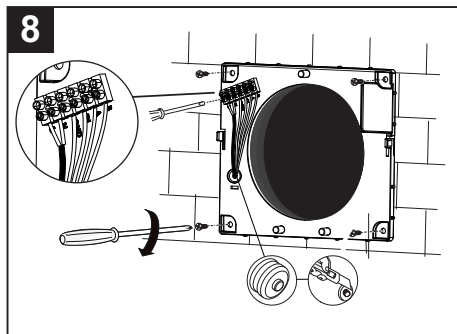


### MONTÁŽ MRIEŽKY ZVNÚTRA

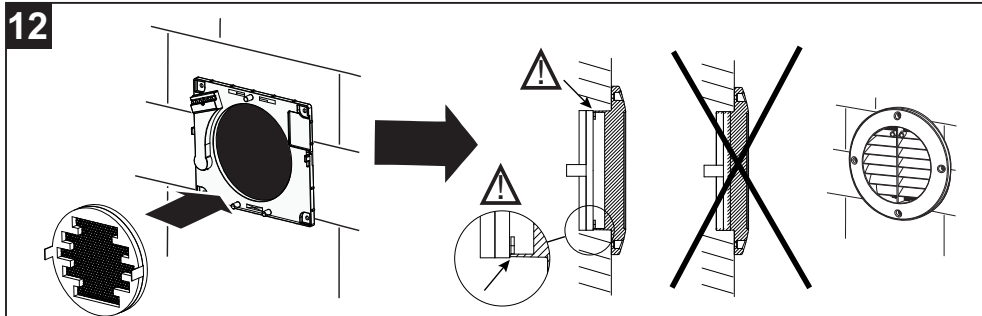


## MONTÁŽ MREŽKY Z VONKAJŠKA

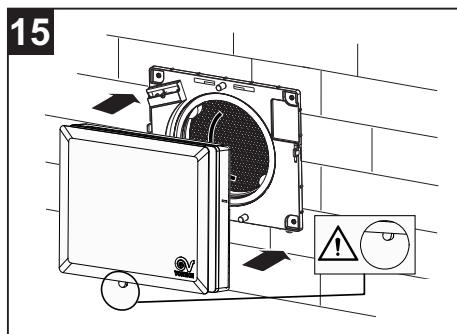
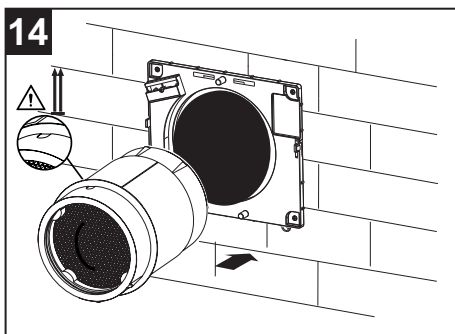
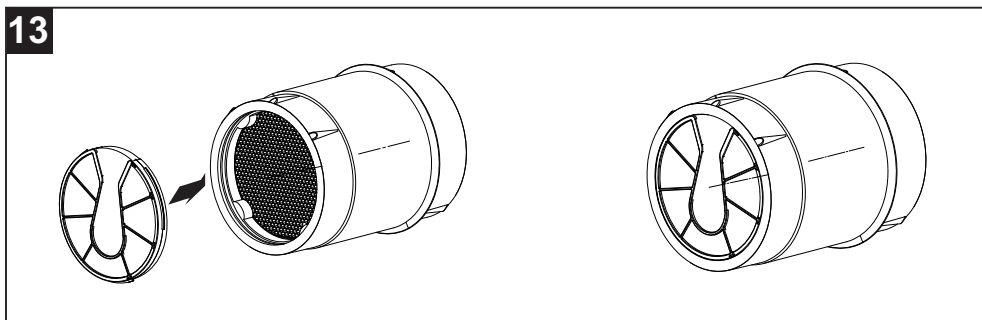


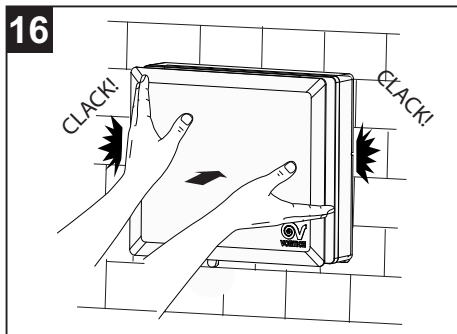


## KOVOVÁ SIE OVÁ VLOŽKA FILTRA



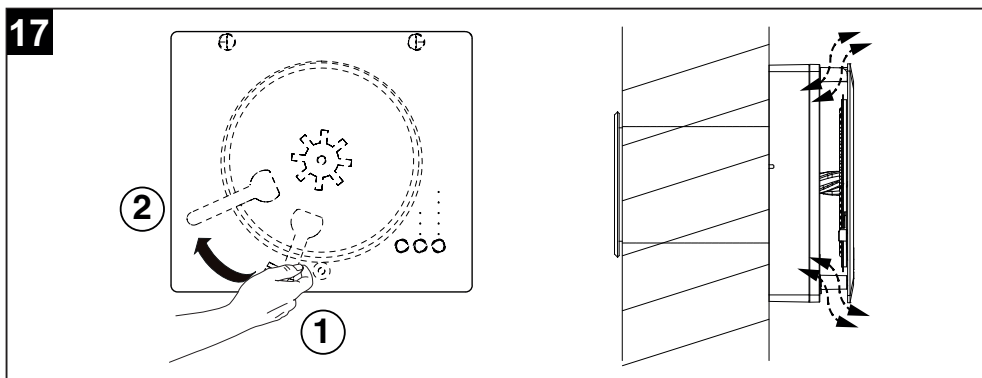
## VLOŽENIE FILTRA





## Použitie

Ak chcete zariadenie používať, musí byť páčka zaistovacieho kotúča v otvorenej polohe (obr. 17).

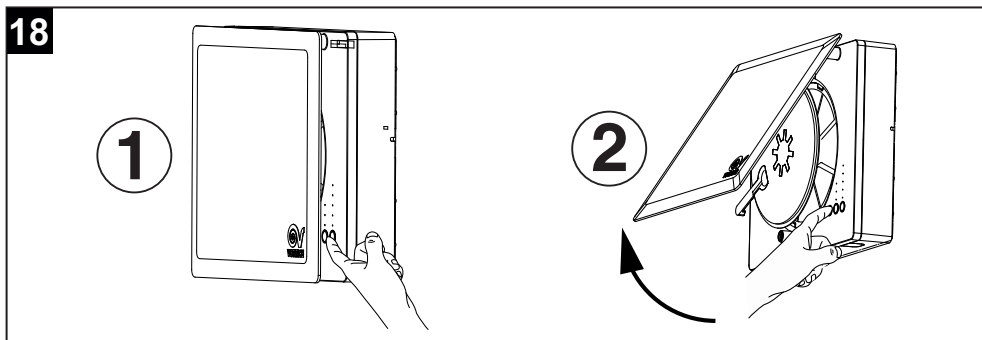


## OPIS OVLÁDAČOV ZARIADENIA



**Pozor (obr. 18):**

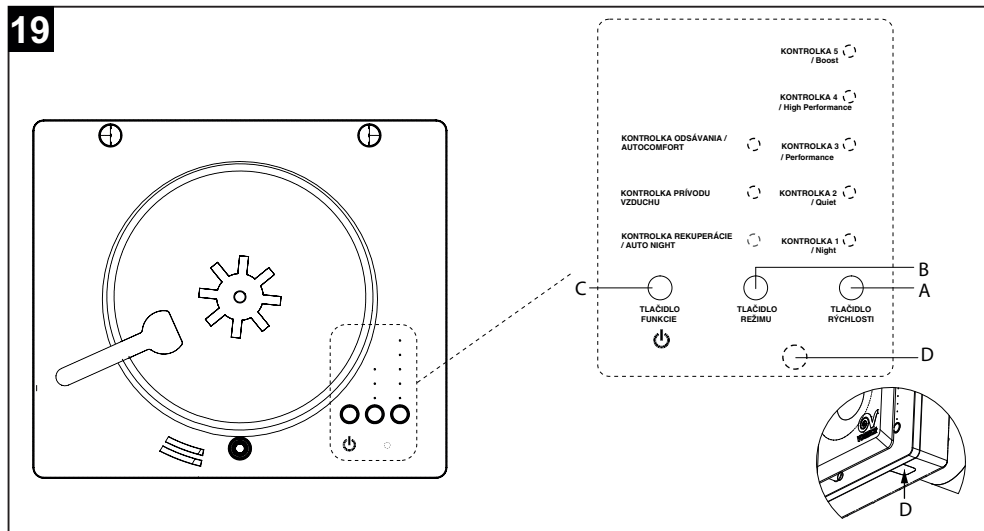
Ovládací panel je prístupný vložení ruky do priestoru medzi krytom a prednou mriežkou (1) alebo zdvihnutím krytu prístroja (2).





Zariadenie sa ovláda pomocou ovládacích prvkov na paneli (obr. 26B).

19



**A: PTLAČIDLO RÝCHLOSTI:** 5-polohový volič

LED 1- LED 5: rýchlosť/prietok od min do max. Požadovanú hodnotu zvolíte cyklickým stlačením tlačidla. V dôsledku toho sa rozsvieti biele kontrolky 1 až 5, ktoré budú signalizovať rýchlosť 1 až 5.

**B: TLAČIDLO REŽIMU:** 3-polohový volič. Opakovaným stlačením cyklicky zvolíte režim rekuperácie, prívodu vzduchu, odsávania alebo prirodzeného vetrania (súčasne sa rozsvietia kontrolky prívodu vzduchu a odsávania).

Príslušné kontrolky sa rozsvietia trvale:

- **REKUPERÁCIA** rekuperácia tepla (systém funguje ako rekuperátor s cyklickou inverziou smeru otáčania)
- **PRÍVOD VZDUCHU** - systém funguje ako ventilátor s prívodom vzduchu do miestnosti.
- **ODSÁVANIE VZDUCHU** systém funguje ako ventilátor s odsávaním vzduchu z miestnosti.
- **PRIRODZENÉ VETRANIE** Ak je zariadenie pripojené k jednej alebo viacerým jednotkám prostredníctvom komunikačnej zbernice RS485, alebo sieť Mesh, (iba modely WiFi), je možné nastaviť režim PRIRODZENÉHO VETRANIA; ak je nastavené ako párna jednotka, bude zariadenie fungovať v odsávacom režime, ak je nastavené ako nepárne, bude fungovať v režime prívodu vzduchu a bude v miestnosti vytvárať prúd vzduchu.

**Poznámka 1:** je možné prirodzené vetranie zvoliť automaticky pomocou externého IČ diaľkového ovládača (pozri obr. 23).

**Poznámka 2:** Zbernica RS485 alebo sieť Mesh, (iba modely WiFi), umožňuje vyvážiť tok privádzaného a odsávaného vzduchu za predpokladu, že celkový počet nainštalovaných prístrojov je párný. K zbernici RS485 je napríklad možné pripojiť 4 prístroje a dve jednotky nastaviť ako „párne“ a dve ako „nepárne“. V prípade inštalácie nepárneho počtu jednotiek nedôjde k vyváženiu tokov vzduchu.

**Poznámka 3:** Informácie o tom, ako nastaviť jednotku na „párnu“ alebo „nepárnu“, nájdete v odseku „postup programovania parametrov“.

**Poznámka 4:** Podsvietenie tlačidiel na jednotke zostáva aktívované jednu minútu od posledného stlačenia ľubovoľného tlačidla.

**Poznámka 5:** Podsvietenie tlačidiel na diaľkovom ovládači zostáva aktívované 15 sekúnd od posledného stlačenia ľubovoľného tlačidla.

**C: TLAČIDLO FUNKCIE** slúži na aktiváciu alebo deaktiváciu 3 rôznych dostupných AUTOMATICKÝCH funkcií a aktiváciu alebo deaktiváciu pohotovostného režimu.

**Aktivácia alebo deaktivácia pohotovostného režimu:**

Ak je zariadenie zapnuté a stlačí sa tlačidlo FUNKCIA (funkcia stand-by / on-off), ventilátor sa zastaví a kontrolky v stĺpci RÝCHLOSŤ zhasnú. Ak je zariadenie vypnuté a stlačí sa tlačidlo FUNKCIA, zariadenie sa spustí v predtým nastavenej rýchlosti a režime.

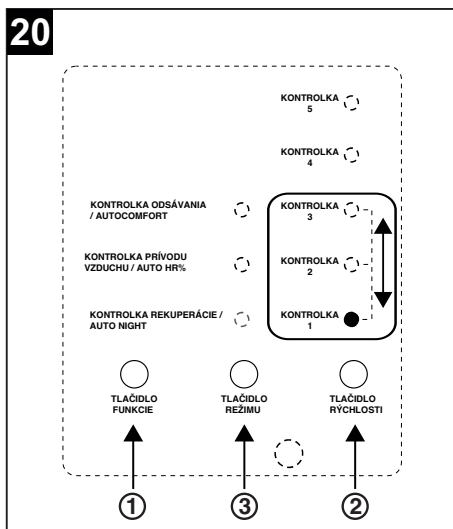
K dispozícii sú nasledujúce funkcie:

- **Auto night**  
Senzor okolitého svetla detekuje prítomnosť alebo neprítomnosť okolitého svetla a v závislosti od toho, či je meranie je vyššie alebo nižšie ako prahová hodnota (nastavené z výroby a nenastaviteľné). Keď je pod nastavenou úrovňou osvetlenia, jednotka prejde na nočnú rýchlosť (minimum) a zabráni výberu vyššej rýchlosti.
- **Auto HR%**  
v prípade výskytu vlhkosti presahujúcej prahovú hodnotu alarmu (60%, 75% alebo 90% - predvolená hodnota je 75 %) sa automaticky zvolí odsávací režim na maximálnu rýchlosť.
- **Auto comfort**  
V režime rekuperácie tepla je doba, ktorá určuje obrátenie rotácie ventilátorov, nastavená na základe teploty vzduchu privádzaného do okolitého prostredia: ak je príliš chladný, doba cyklu sa skrátí.

## Aktivovanie funkcie (obr. 20):

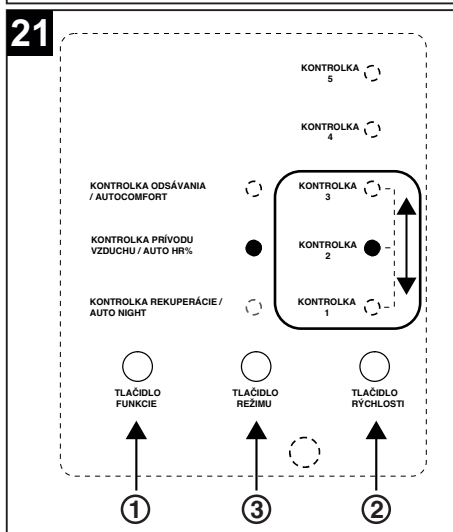
- 1) stla te tlačidlo FUNKCIA na viac ako 2 sekundy.
- 2) stla ením tlačidla RYCHLOS zvolte jednu z troch kontroliek LED LED1 AUTONIGHT  
LED2 AUTO HUMIDITY (HR%)  
LED3 AUTO COMFORT
- 3) stla ením tlačidla REŽIM funkciu povolíte -> kontrolka v st pci režim za ne blicka .
- 4) ak chcete nastavenia ULOŽI , stla te tlačidlo FUNKCIA na viac ako 2 sekundy. Všetky kontrolky RYCHLOSTI 4 razy zablikajú, im signalizujú správne uloženie.
- 5) ak chcete postup nastavenia ZRUŠI a opusti ho, stla te jeden raz tlačidlo FUNKCIA. Všetky kontrolky RYCHLOSTI IBA JEDEN raz zablikajú BEZ ULOŽENIA vykonaných zmien.
- 6) ak chcete skontrolova , i bola funkcia priradená k zariadeniu, stla te tlačidlo FUNKCIA na viac ako 2 sekundy. Kontrolka zodpovedajúca nastavenej funkcii na cca 20 sekúnd zabliká, potom zablikajú všetky kontrolky rýchlosti a vráti sa na normálne zobrazenie.

**Poznámka: Všetky tri funkcie je možné aktivovať súčasne.**



## Deaktivovanie funkcie (obr. 21):

- 1) Stla te tlačidlo FUNKCIA na viac ako 2 sekundy.
- 2) Stla ením tlačidla RYCHLOS zvolte jednu z troch kontroliek LED LED1 AUTONIGHT  
LED2 AUTO HUMIDITY (HR%)  
LED3 AUTO COMFORT
- 3) Stla ením tlačidla REŽIM požadovanú funkciu deaktivujúte.
- 4) Ak chcete nastavenia ULOŽI , stla te tlačidlo FUNKCIA na viac ako 2 sekundy. Všetky kontrolky RYCHLOSTI 4 RAZY zablikajú, im signalizujú správne uloženie.
- 5) Ak chcete postup nastavenia ZRUŠI a opusti ho, stla te jeden raz tlačidlo FUNKCIA. Všetky kontrolky RYCHLOSTI IBA JEDEN raz zablikajú BEZ ULOŽENIA vykonaných zmien.
- 6) Ak chcete skontrolova , ktoré funkcie sú k zariadeniu priradené, stla te tlačidlo FUNKCIA na viac ako 2 sekundy. Kontrolka zodpovedajúca nastavenej funkcii na cca 20 sekúnd zabliká, potom zablikajú všetky kontrolky rýchlosti a vráti sa na normálne zobrazenie.

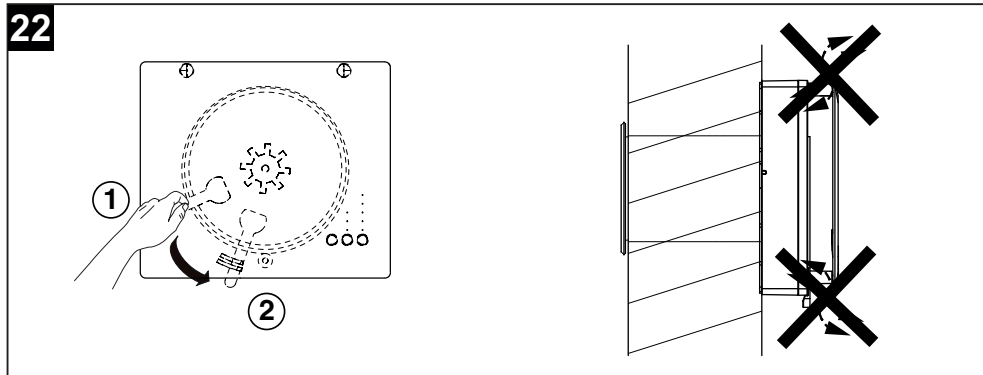


**D: KONTROLKA FILTRA:** Stav filtrov signalizuje kontrolka (**D - obr.19**):

- kontrolka nesvieti: filtre sú čisté
- kontrolka svieti: filtre je nutné vyčistiť alebo vymeniť (každý deň prevádzky je zaznamenaný v pamäti počítadla a po dosiahnutí maximálneho prednastaveného času (90/180/365 dní) sa rozsvieti signalizačná kontrolka). Pozri odsek „údržba a čistenie“.

## VYPNUTIE ZARIADENIA

Pre uvedenie zariadenia do pohotovostného (neprevádzkového) režimu stlačte tlačidlo FUNCTION, LED diódy SPEED zhasnú. Na zastavenie nežiaduceho prievanu otočte uzáver do zatvorenej polohy (2) (obr. 22).



## Postup programovania parametrov

### **Priechod do programovacieho režimu:**

- Stlačte súčasne tlačidlá RÝCHLOST - REŽIM - FUNKCIA.
- Rozsvietí sa biela kontrolka č. 5.
- Postupne stlačte tlačidlá: RÝCHLOŠŤ - RÝCHLOŠŤ - REŽIM - FUNKCIA - FUNKCIA - REŽIM.

### **Voľba prahu relatívnej vlhkosti:**

- Stlačte tlačidlo RÝCHLOŠŤ.
- Aktuálne nastavenie prahu je zobrazené pomocou LED diód. LED 1 60 %, LED 2 75 % & LED 3 90 % (predvolené nastavenie 75 %).
- Stlačením tlačidla rýchlosti zmeníte hodnotu.
- Stlačením tlačidla FUNKCIA voľbu potvrdíte.
- Všetky kontrolky RÝCHLOSTI od 1 do 5 krátko bliknú, čím signalizujú uloženie do pamäte, a prístroj sa vráti do normálnej prevádzky.
- Ak nestlačíte tlačidlo FUNKCIA do 20 sekúnd, prístroj sa vráti do normálnej prevádzky bez uloženia.

### **Voľba doby cyklu:**

- Stlačte tlačidlo REŽIM.
- Aktuálne nastavenie času je zobrazené pomocou LED diód. LED 1 50 sekúnd, LED 2 60 sekúnd a LED 3 90 sekúnd (predvolené nastavenie 60 sekúnd).
- Stlačením tlačidla RÝCHLOŠŤ zmeníte hodnotu.
- Stlačením tlačidla FUNKCIA voľbu potvrdíte.
- Všetky kontrolky RÝCHLOSTI od 1 do 5 krátko bliknú, čím signalizujú uloženie do pamäte, a prístroj sa vráti do normálnej prevádzky.
- Ak nestlačíte tlačidlo FUNKCIA do 20 sekúnd, prístroj sa vráti do normálnej prevádzky bez uloženia.

**POZNÁMKA : Naprogramovanie doby cyklu je možné vykonať iba na jednotke nastavenej ako master.**

### **Voľba intervalu alarmu upchatého filtra:**

- Stlačte tlačidlo FUNKCIA.
- Aktuálny časový interval je zobrazený pomocou LED diód. LED 1 90, LED 2 180 & LED 3 365 dní.
- Stlačením tlačidla RÝCHLOŠŤ zmeníte hodnotu.
- Stlačením tlačidla FUNKCIA voľbu potvrdíte.
- Všetky kontrolky RÝCHLOSTI od 1 do 5 krátko bliknú, čím signalizujú uloženie do pamäte, a prístroj sa vráti do normálnej prevádzky.
- Ak nestlačíte tlačidlo FUNKCIA do 20 sekúnd, prístroj sa vráti do normálnej prevádzky bez uloženia.

### **Resetovanie počítadla zaneseného filtra:**

- Stlačte súčasne tlačidlá RÝCHLOŠŤ - REŽIM - FUNKCIA.
- Postupne stlačte tlačidlá REŽIM - REŽIM - RÝCHLOŠŤ - RÝCHLOŠŤ - REŽIM - REŽIM.
- Do 20 sekúnd stlačte tlačidlo FUNKCIA.
- Všetky kontrolky rýchlosti od 1 do 5 krátko bliknú, čím signalizujú vynulovanie, a prístroj sa vráti do normálnej prevádzky.
- Ak nestlačíte tlačidlo FUNKCIA do 20 sekúnd, prístroj sa vráti do normálnej prevádzky bez vynulovania počítadla filtrov.



**Poznámka: pre bezproblémovú prevádzku viacerých zariadení je potrebné nastaviť typ jednotky (master / slave a párna / nepárna)**

### **Prístroj nastavíte ako master siete RS485 Alebo Mesh Master (iba modely s WiFi) následovne:**

- Stlačte súčasne tlačidlá RÝCHLOŠŤ - REŽIM - FUNKCIA.
- Postupne stlačte tlačidlá REŽIM - REŽIM - RÝCHLOŠŤ - RÝCHLOŠŤ - FUNKCIA - FUNKCIA.
- Do 20 sekúnd stlačte tlačidlo REŽIM.
- Všetky kontrolky rýchlosti od 1 do 5 krátko bliknú, čím signalizujú nastavenie prístroja ako mastera.
- Ak nestlačíte tlačidlo REŽIM do 20 sekúnd, prístroj sa vráti do normálnej prevádzky bez akejkoľvek zmeny nastavení.

## **Prístroj nastavíte ako Slave siete RS485 Alebo Mesh Slave (iba modely s WiFi) následovne:**

- Stlačte súčasne tlačidlá RÝCHLOSŤ - REŽIM - FUNKCIA.
- Postupne stlačte tlačidlá REŽIM - REŽIM - RÝCHLOSŤ - RÝCHLOSŤ - FUNKCIA - FUNKCIA.
- Do 20 sekúnd stlačte tlačidlo RÝCHLOSŤ.
- Všetky kontrolky RÝCHLOSTI od 1 do 5 krátko bliknú, čím signalizujú nastavenie prístroja ako slave.
- Ak nestlačíte tlačidlo RÝCHLOSŤ do 20 sekúnd, prístroj sa vráti do normálnej prevádzky bez akejkoľvek zmeny nastavení.

## **Nastavenie prístroja ako „párnej jednotky“:**

- Stlačte súčasne tlačidlá RÝCHLOSŤ - REŽIM - FUNKCIA.
- Postupne stlačte tlačidlá RÝCHLOSŤ - RÝCHLOSŤ - FUNKCIA - FUNKCIA - REŽIM - REŽIM.
- Do 20 sekúnd stlačte tlačidlo RÝCHLOSŤ.
- Všetky kontrolky RÝCHLOSTI od 1 do 5 krátko bliknú, čím signalizujú nastavenie prístroja ako párnej jednotky.
- Ak nestlačíte tlačidlo RÝCHLOSŤ do 20 sekúnd, prístroj sa vráti do normálnej prevádzky bez akejkoľvek zmeny nastavení.

## **Nastavenie prístroja ako „nepárnej jednotky“:**

- Stlačte súčasne tlačidlá RÝCHLOSŤ - REŽIM - FUNKCIA.
- Postupne stlačte tlačidlá RÝCHLOSŤ - RÝCHLOSŤ - FUNKCIA - FUNKCIA - REŽIM - REŽIM.
- Do 20 sekúnd stlačte tlačidlo FUNKCIA.
- Všetky kontrolky RÝCHLOSTI od 1 do 5 krátko bliknú, čím signalizujú nastavenie prístroja ako nepárnej jednotky.
- Ak nestlačíte tlačidlo FUNKCIA do 20 sekúnd, prístroj sa vráti do normálnej prevádzky bez akejkoľvek zmeny nastavení.

## **Programovanie parametrov siete Mesh (iba modely WiFi)**

Modul WiFi vytvorí sieť wifi mesh na synchronizáciu jednotiek. Sieť mesh je identifikovaná konkrétnym SSID (Service Set Identifier), ktorý bude predvolene počas inštalácie všeobecný a na konci inštalácie bude pre každú konkrétnu sieť jedinečný.

### **Postup nastavenia identifikátora SSID (Service Set Identifier) siete WiFi mesh:**



Z výrobného nastavenia sú stroje nastavené ako SLAVE, preto je potrebné nastaviť jednotku ako MASTER súčasným stlačením tlačidiel rýchlosť - režim - funkcia postupným stláčaním tlačidiel MODE - MODE - SPEED - SPEED - FUNCTION - FUNCTION a potom tlačidlo MODE.

- Stlačte na jednotke **MASTER** súčasne tlačidlá RÝCHLOSŤ - REŽIM - FUNKCIA.
- Postupne stlačte tlačidlá REŽIM - REŽIM - RÝCHLOSŤ - RÝCHLOSŤ - REŽIM - REŽIM.
- Do 20 sekúnd stlačte tlačidlo RÝCHLOSŤ.
- Všetky kontrolky rýchlosti 1 až 5 krátko bliknú, čo znamená, že na **KAŽDEJ JEDNOTLIVEJ JEDNOTKE** bol nastavený **SSID = VOR\_XXXXXXXX**.
- Ak nestlačíte tlačidlo RÝCHLOSŤ do 20 sekúnd, všetky kontrolky rýchlosti 1 až 5 sa na 1 sekundu rozsvietia bez blikania, čo znamená, že sa prístroj vráti do normálnej prevádzky bez resetovania sieťového SSID



**Poznámka: Prechod z predvoleného sieťového SSID „VORTICE\_HRW“ na jedinečný sieťový SSID je povinný, aby sa zabránilo rušeniu medzi rôznymi prístrojmi patriacimi do rôznych sietí (napríklad v prípade dvoch nezávislých bytov oddelených stenou atď.).**



**Poznámka: Ak chcete zobrazit' názvy priradených sietí, musíte mať po ruke smartphone alebo zariadenie, pomocou ktorého môžete sieť vyhľadať.**



Na nastavenie SSID v prípade dvoch nainštalovaných sietí (napríklad dvoch sietí na dvoch rôznych poschodiach) je potrebné:

- 1) Vypnite jednotky, ktoré nie sú súčasťou príslušnej siete (napríklad jednotky v hornom poschodí, ak chceme nastaviť sieť v dolnom poschodí), aby ste im zabránili v získaní rovnakého SSID.
- 2) Potom z jednotky MASTER priradíte jedinečný sieťový identifikátor (SSID) postupným stláčaním tlačidiel REŽIM - REŽIM - RYCHLOST - RYCHLOST - REŽIM - REŽIM a nakoniec tlačidla RYCHLOST.
- 3) Na nastavenie inej siete (v príklade v hornom poschodí) nie je potrebné vypínať jednotky druhej nastavenej siete, pretože už majú jedinečný SSID.

#### **Pokyny na resetovanie SSID siete WiFi mesh (celkovo / všetky sieťové jednotky):**

- Stlačte súčasne tlačidlá RYCHLOST - REŽIM - FUNKCIA.
- Postupne stlačte tlačidlá REŽIM - RYCHLOST - FUNKCIA - REŽIM - RYCHLOST - FUNKCIA.
- Do 20 sekúnd stlačte tlačidlo REŽIM.
- Všetky kontrolky rýchlosti 1 až 5 krátko bliknú na signalizáciu vykonania príkazu:
  - opätovne nastavené **SSID = VORTICE\_HRW** (predvoleného) **PRE VŠETKY JEDNOTKY V SIETI**.
  - Ak nestlačíte tlačidlo REŽIM do 20 sekúnd, všetky kontrolky rýchlosti 1 až 5 sa na 1 sekundu rozsvietia bez blikania, čo znamená, že sa prístroj vráti do normálnej prevádzky bez resetovania sieťového SSID.

#### **Pokyny na resetovanie SSID siete WiFi mesh (miestne / jedna sieťová jednotka):**

- Stlačte na jednotke nastavenej ako **SLAVE** súčasne tlačidlá RYCHLOST - REŽIM - FUNKCIA.
- Postupne stlačte tlačidlá REŽIM - REŽIM - RYCHLOST - RYCHLOST - REŽIM - REŽIM.
- Do 20 sekúnd stlačte tlačidlo RYCHLOST.
- Všetky kontrolky rýchlosti 1 až 5 krátko bliknú na signalizovanie toho, že **LEN NA JEDNEJ JEDNOTKE** bol opätovne nastavený **SSID = VORTICE-HRW** (predvolený).
- Ak nestlačíte tlačidlo RYCHLOST do 20 sekúnd, všetky kontrolky rýchlosti 1 až 5 sa na 1 sekundu rozsvietia bez blikania, čo znamená, že sa prístroj vráti do normálnej prevádzky bez resetovania sieťového SSID.

#### **Adresa MAC a SSID**

MAC Address je pridelená výrobcom samotného modulu WiFi a je jedinečná.

Na vygenerovanie jedinečného identifikátora SSID siete sa použijú posledné 4 šestnástkové číslice adresy MAC (UAA = Unique Address Assignment) jednotky master:

VOR\_XXXXXXXX (napr. VOR\_34F5E4E7)

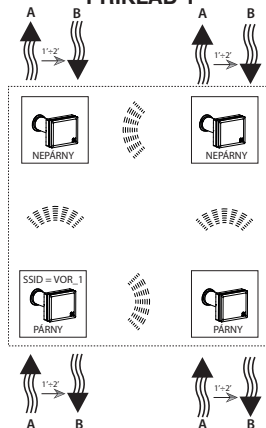
Každá číslica sa skladá z dvoch šestnástkových znakov v rozsahu od 0 do 255 (0x00-0xFF).

Predvolený SSID je VORTICE\_HRW s predvoleným heslom = „12345678“, ktoré nie je možné zmeniť.

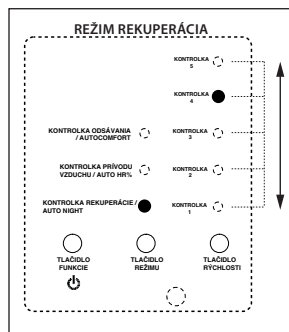
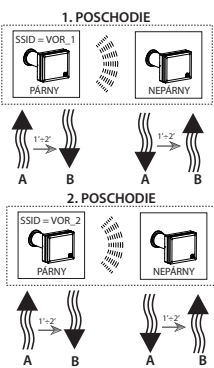
#### **Pridanie jednej alebo viacerých nových jednotiek do stávajúcej siete mesh**

1. Prejdite do programovacieho režimu súčasným stláčaním tlačidiel RYCHLOST - REŽIM - FUNKCIA.
2. Z ktorejkoľvek sieťovej jednotky resetujte všetky sieťové identifikátory (SSID) každej jednotky v stávajúcej sieti postupným stláčaním tlačidiel REŽIM - RYCHLOST - FUNKCIA - REŽIM - RYCHLOST - FUNKCIA a potom tlačidla REŽIM.
3. Alebo - ak existujú jednotky s neznámymi SSID alebo odlišné od sieťových - prepnite každú jednotku do režimu SLAVE postupným stláčaním tlačidiel REŽIM - REŽIM - RYCHLOST - RYCHLOST - FUNKCIA - FUNKCIA - a potom tlačidla RYCHLOST; následne na každej jednotke nastavte predvolený identifikátor (SSID) postupným stláčaním tlačidiel REŽIM - REŽIM - RYCHLOST - RYCHLOST - REŽIM - REŽIM a potom tlačidla RYCHLOST.
4. Ak jednotka MASTER ešte nebola vymedzená, musí byť ako MASTER nastavená jedna sieťová jednotka postupným stláčaním tlačidiel REŽIM - REŽIM - RYCHLOST - RYCHLOST - FUNKCIA - FUNKCIA a potom tlačidla REŽIM.
5. Nakoniec z jednotky MASTER priradíte jedinečný sieťový identifikátor (SSID) postupným stláčaním tlačidiel REŽIM - REŽIM - RYCHLOST - RYCHLOST - REŽIM - REŽIM a potom tlačidla RYCHLOST.

### PRÍKLAD 1



### PRÍKLAD 1



## Vzdialené I/O

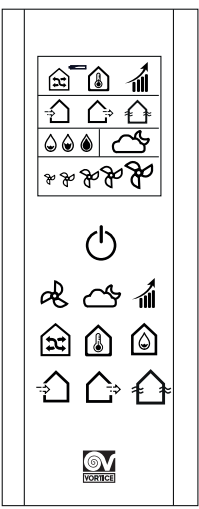







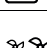
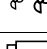
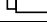
Pomocou istých kontaktov na vzdialenom vstupe 1 je možné diaľkovo ovládať pripojené zariadenie. Ak je diaľková ovládacia klávesnica na stroji je deaktivovaná.

- Vzdialený vstup #1:
  - So zatvoreným vstupným kontaktom 1 fungujú všetky pripojené ventilátory pri odsávaní na maximálne otáčky.
  - Ak od stlačenia posledného tlačidla neuplynulo 20 sekúnd:
    - Rozsvietia sa biela kontrolka ODSÁVANIA.
    - Rozsvietia sa biele kontrolky 1, 2, 3, 4, 5.

## IČ diaľkové ovládanie

Spotrebič je vybavený diaľkovým ovládaním s LCD displejom. V predvolenom nastavení je aktivovaná funkcia rekuperácie a režim auto-comfort, auto HR% a autonight. Práhová hodnota vlhkosti je nastavená na maximum (90 %) a aj rýchlosť je nastavená na maximálnu hodnotu, aby sa dosiahol maximálny prietok (zobrazí sa 5 ventilátorov). Diaľkový ovládač vysiela do zariadenia predvolený stav a podľa toho aktualizuje stav v zariadení. Ak sa stav prístroja nesynchronizuje so stavom diaľkového ovládača, nasmerujte diaľkový ovládač na zariadenie a stlačením tlačidla na diaľkovom ovládači aktivujte synchronizáciu.

Po vložení batérií je diaľkový ovládač aktivovaný. Po stlačení tlačidla ON/OFF sa zobrazí displej ako na obrázku 24:


<div style="display: flex; align-items: center;"> <div style="background-color: black; color: white; padding: 5px; font-weight: bold; margin-right: 10px;">24</div>  </div>	FUNKCIA	PREDVOLENÝ STAV	IKONA LCD
	REKUPERÁCIA	ON	
	AUTO COMFORT	ON	
	TIMED BOOST	OFF	
	PRÍVOD VZDUCHU	OFF	
	ODSÁVANIE	OFF	
	PRIRODZENÉ VETRANIE	OFF	
	AUTO HR % (60% - 75% - 90%)	VYSOKÁ (90% - zobrazí sa tri kvapky)	
	AUTO NIGHT	ON	
	RÝCHLOSŤ VENTILÁTORA	VYSOKÁ (zobrazí sa päť ventilátorov)	
	VYBITÁ BATÉRIA	OFF	

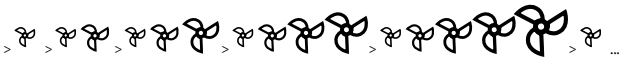
### OPIS OVLÁDA O V

- TLA IDLO ON/OFF 

Zariadenie sa spúša a alebo uvádza do pohotovostného režimu (STANDBY) stlačením tlačidla ON/OFF .



- TLA IDLO VO BY RÝCHLOSTI VENTILÁTORA 

Vo ba rýchlosti ventilátora je vždy k dispozícii. Stlačením tlačidla ventilátora  zvolíte jeho rýchlosť (MINIMÁLNA / NÍZKA / STREDNÁ / VYSOKÁ / MAXIMÁLNA). Na displeji diaľkového ovládača sa zobrazia nasledujúce údaje:

RÝCHLOS VENTILÁTORA	IKONA LCD
> MINIMÁLNA > NÍZKA > STREDNÁ > VYSOKÁ > MAXIMÁLNA > MINIMÁLNA...	


- FUNKCIA „AUTO NIGHT“ 

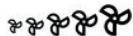
Funkcia AUTO NIGHT je vždy k dispozícii. Stlačením tlačidla AUTO NIGHT  funkciu zapnete / vypnete.




AUTO NIGHT	IKONA LCD
>ON > OFF > ON >...	>  > ikona zhasnutá >  ...



## • FUNKCIA „TIMED BOOST“


Stlačením tlačidla TIMED BOOST  sa aktivuje (ON) a deaktivuje (OFF) funkcia TIMED BOOST. **POZNÁMKA:** ak je funkcia TIMED BOOST nastavená na ON (zapnutá), ikona TIMED BOOST zostane svietiť 30 minút a potom sa vypne. Ak je funkcia TIMED BOOST nastavená na ON (zapnutá) a stlačí sa tlačidlo TIMED BOOST, ikona TIMED BOOST okamžite zhasne. **POZNÁMKA:** Ak je funkcia TIMED BOOST ON (zapnutá), ikona piatich rýchlostí svieti:



TIMED BOOST	IKONA LCD
>ON > OFF > ON >...	>  > ikona zhasnutá >  ...
ON >...	>  > ikona zhasne po 30 minútach

## • FUNKCIA „REKUPERÁCIA TEPLA“

Ak chcete zvoliť tento režim, stlačte tlačidlo „rekuperácia tepla“ .



REKUPERÁCIA TEPLA	IKONA LCD
>ON	> 

Poznámka: ak stlaíte tlačidlo „rekuperácia tepla“ , ikony PRÍVOD VZDUCHU ,


ODSÁVANIE  a PRIRODZENÉ VETRANIE  zhasnú.







## • FUNKCIA „AUTO COMFORT“

Tla idlom auto comfort  sa aktivuje alebo deaktivuje funkcia AUTO COMFORT.


AUTO COMFORT	IKONA LCD
>ON > OFF > ON >...	>  > ikona zhasnutá >  ...


## • PRAH VLHKOSTI





Požadovaná prahová hodnota vlhkosti (VYPNUTÁ / NÍZKA / STREDNÁ / VYSOKÁ) sa nastavuje stlačením tlačidla prahovej hodnoty vlhkosti .

PRAHOVÁ HODNOTA VLHKOSTI	IKONA LCD
> VYPNUTÁ > NÍZKA > STREDNÁ > VYSOKÁ...	> ikona zhasnutá >  >  >  >  >  >  ...


## • REŽIM „PRÍVOD VZDUCHU“


Ak chcete zvoli tento režim, stla te tlačidlo „PRÍVOD VZDUCHU“ .





PRÍVOD VZDUCHU	IKONA LCD
>ON	> 

Poznámka: ak stla íte tlačidlo „PRÍVOD VZDUCHU“ , ikony REKUPERÁCIA TEPLA , ODSÁVANIE  a PRIRODZENÉ VETRANIE  zhasnú.

## • REŽIM „ODSÁVANIE“


Ak chcete zvoli tento režim, stla te tlačidlo „odsávanie“ .

ODSÁVANIE	IKONA LCD
>ON	> 

Poznámka: Ak stla íte tlačidlo „ODSÁVANIE“ , ikony REKUPERÁCIA TEPLA , PRÍVOD VZDUCHU  a PRIRODZENÉ VETRANIE  zhasnú.

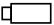
## • REŽIM PRIRODZENÉ VETRANIE

Ak chcete zvoliť tento režim, stlačte tlačidlo „prirodzené vetranie“ .

PRIRODZENÉ VETRANIE	IKONA LCD
>ON	> 

Poznámka: ak stla íte tlačidlo PRIRODZENÉ VETRANIE , ikony REKUPERÁCIA TEPLA , PRÍVOD VZDUCHU  a ODSÁVANIE  zhasnú.

- **Funkcia „signalizácia slabej batérie“.**

Ak ste dia kový ovláda používali dlhšiu dobu a nie je dostatočne nabitý, na LCD displeji sa rozsvieti ikona „slabá batéria“ . To znamená, že používateľ musí batériu vymeniť. Ikona bude blikať, dokiaľ batériu nevymeníte.

- **Funkcia podsvietenia**

Pri používaní dia kového ovláda a je LED podsvietenie zapnuté. Ak dia kový ovláda nepoužívate 10 sekúnd, funkcia podsvietenia sa z dôvodu úspory energie deaktivuje.

- **Funkcia reset**

Na zadnej strane dia kového ovláda a je otvor pre funkciu resetovania.

## Technické údaje

Priemer potrubia (mm)		160
Max. prietok (m <sup>3</sup> /h)	Night	10
	Quiet	25
	Performance	35
	High Performance	45
	Boost	60
PAkustický výkon L <sub>w</sub> [dB(A)]	Night	32
	Quiet	45
	Performance	52
	High Performance	57
	Boost	62
Max. tlak (Pa)	Night	13
	Quiet	39
	Performance	62
	High Performance	100
	Boost	120
Akustický tlak L <sub>p</sub> [dB (A)] 3m	Night	14
	Quiet	27
	Performance	34
	High Performance	39
	Boost	45

## Údržba a istenie

Pred začatím akejkoľvek údržby uveďte výrobok do pohotovostného režimu - standby (kontrolky v stĺpci RYCHLOS zhasnuté) a skontrolujte, či sa ventilátor zastavil.

### istenie filtrov

Doba údržby filtra je možné nastaviť na 90, 180 alebo 365 dní (pozrite konkrétny odsek „postup programovania“).  
istenie / výmena vnútorného filtra (obr. 25): Vyberte uzatvárací kotúč (1), odstráňte filter (2), umyte ho alebo vymyte tečúcou vodou a vložte ho späť na svoje miesto spolu s rámom filtra; vráťte uzatvárací kotúč na svoje miesto.

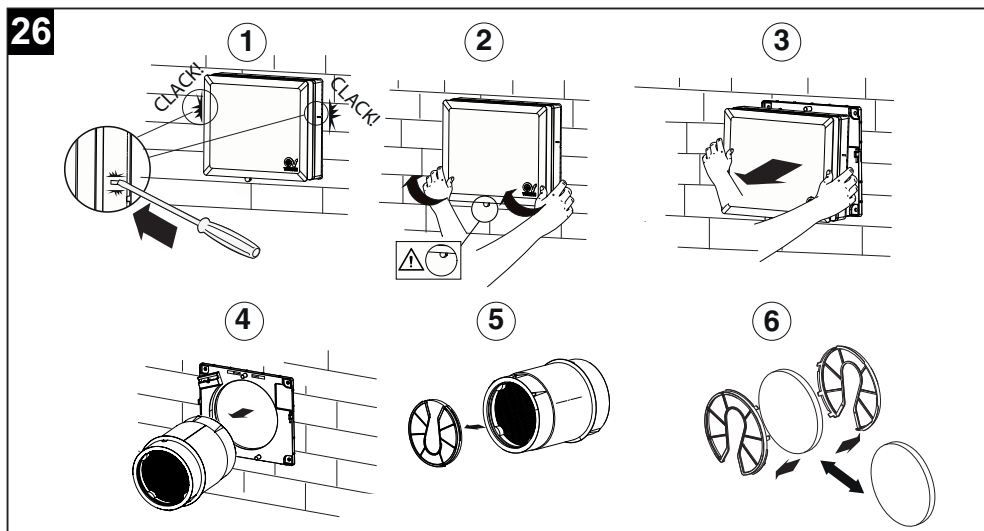
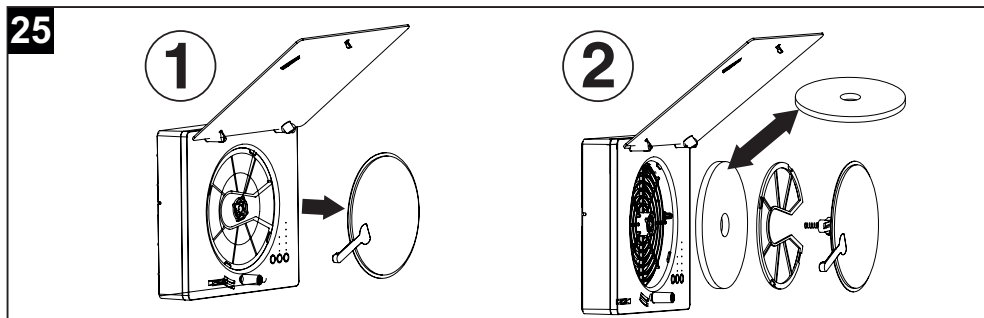
istenie / výmena vonkajšieho filtra (obr. 26): postupujte podľa krokov 1 až 5 a po vyčistení alebo výmene filtra ich vykonajte v opačnom poradí.

Pred návratom k normálnej prevádzke je pri všetkých modeloch potrebné resetovať zanesený stav filtra podľa postupu uvedeného v odseku „postup programovania“.

**POZNÁMKA:** Ak filtre nevyčistíte alebo nevymeníte, spôsobí to problémy s efektivitou systému:

- zvýšenie tlakových poklesov vo vzduchovom okruhu a zníženie prítoku vzduchu.

- následné zníženie výkonu prístroja a zhoršenie komfortu v prostredí.



## Likvidácia

Tento výrobok je v súlade so smernicou 2012/19/EÚ o nakladaní s odpadom z elektrických a elektronických zariadení (OEEZ).

Symbol prečiarknutého odpadkového koša nachádzajúci sa na zariadení znamená, že výrobok po skončení životnosti nesmie byť vyhodený do bežného komunálneho odpadu, ale musí byť odovzdaný do príslušného strediska pre triedený zber elektrických a elektronických zariadení. Takto bude možné zabrániť negatívnym vplyvom na životné prostredie a zdravie a umožniť správne nakladanie s materiálmi, z ktorých sa výrobok skladá, a ich zneškodnenie a recykláciu.



Kde sa také stredisko nachádza, vám oznámi miestny mestský úrad. Distribútor je povinný zadarmo odobrať zariadenie určené na likvidáciu v prípade zakúpenia podobného zariadenia.

## **Beskrivelse og anvendelse**

**Vort HRW 60 Mono Evo HCS / Vort HRW 60 Mono Evo HCS WiFi** (i det følgende "apparat") er et decentraliseret ventilationssystem med varmegenvinding, som kan monteres på væg i perimeter-vægge med en tykkelse på mellem 283 og 700 mm, i huller med en nominal diameter på 160 mm.

Apparatet har maksimal gennemstrømningshastighed (i boost-tilstand) på ca. 60 m<sup>3</sup>/h og har en fjernbetjening og sensorer til relativ luftfugtighed, temperatur og omgivende lys.; sensorerne tillader automatisk drift af enheden (funktionerne "Auto HR%", "Auto Comfort", "Auto night": Afsnit "Brug").

Maks. forbrug: 8W.

Generelle karakteristika:

- 5 hastigheder svarende til 5 gennemstrømningshastigheder.
- 1 indgang, der er egnet til fjernforbindelse med kabel, der er kompatibelt med eksterne moduler "Vortice C TEMP" (temperatursensor) og "Vortice C HCS" (fugtighedssensor) eller tilsvarende. Længde på kabel ≤ 30m.
- 1 direkte udgang til blæser.
- BUS til kommunikation RS485 til synkronisering par af maskiner med hinanden.
- Integreret WiFi-modul til synkronisering af forskellige enheder (Mesh-netværk) (kun WiFi-model)
- Langvarig timer (3/6/12 måneder) med daglig stigning for at kontrollere tilstopning af filtre.
- Isoleringsklasse: II.
- Forsyning: 220-240 ~ 50-60Hz.

## **Overholdelse**

- Dette apparat kan betjenes af børn fra 8 år og af personer, som er fysisk, sensorisk eller psykologisk funktionshæmmede, eller som mangler den nødvendige erfaring og viden, såfremt de er under passende opsyn, eller først er blevet instrueret i sikker brug af apparatet og er klar over de tilhørende risici. Børn må ikke lege med apparatet. Den rengøring og vedligeholdelse, som skal udføres af brugeren, må kun udføres af børn, hvis de er under opsyn.
- Disse apparater er beregnet både til husholdningsbrug og i virksomheder.
- Installation af apparatet skal udføres af sagkyndigt personale.
- Det elektriske anlæg, som produktet er tilsluttet til, skal være i overensstemmelse med de gældende standarder.
- For installationen er det nødvendigt, at bruge en flerpolet afbryder med en kontaktafstand på 3 mm eller derover, som tillader en fuldstændig afbrydelse iht. overspændingskategorien III
- Produkter, der er udstyret med motorer til 1-faset (M) ledningsføring kræver ALTID tilslutning til 1-fase-linjer af 220-240V (eller kun 230V når forudset). Enhver form for ændring betragtes som uautoriseret indgreb og ugyldiggør den tilhørende garanti.
- Det er nødvendigt at tage forholdsregler for at undgå, at der strømmer gas tilbage i rummet fra røggasudledningsrøret eller andre forbrændingsapparater.
- Ventilatoren er beregnet til montering i ydervægge.

## Sikkerhed



### Advarsel:

dette symbol indikerer, at der skal tages forholdsregler for at undgå skade på brugeren.

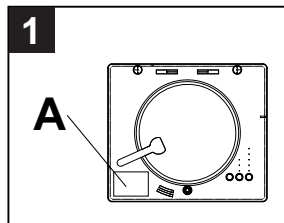
- Følg sikkerhedsinstruktionerne, for at undgå skader på brugeren.
- Brug ikke produktet til andre formål end dem, der er beskrevet i denne vejledning.
- Når du har fjernet apparatet fra emballagen, skal du kontrollere, at det ikke er beskadiget: hvis du er i tvivl, bedes du straks rette henvendelse til en kvalificeret tekniker eller et autoriseret VORTICE-servicecenter.
- Efterlad ikke dele af emballagen inden for børns eller handicappede personers rækkevidde.
- Brugen af et hvilket som helst elektrisk apparat kræver, at nogle grundlæggende regler overholdes, bl.a.: rør ikke ved det med våde eller fugtige hænder; rør ikke ved det med bare fødder.
- Brug ikke apparatet i nærheden af brændbare stoffer eller dampe, såsom sprit, insekticider, benzin osv.
- Opbevar apparatet uden for børns og handicappede personers rækkevidde, når du frakobler det og ikke skal bruge det længere



### Bemærk:

Dette symbol angiver forholdsregler, der skal tages for at undgå, at brugeren kommer til skade.

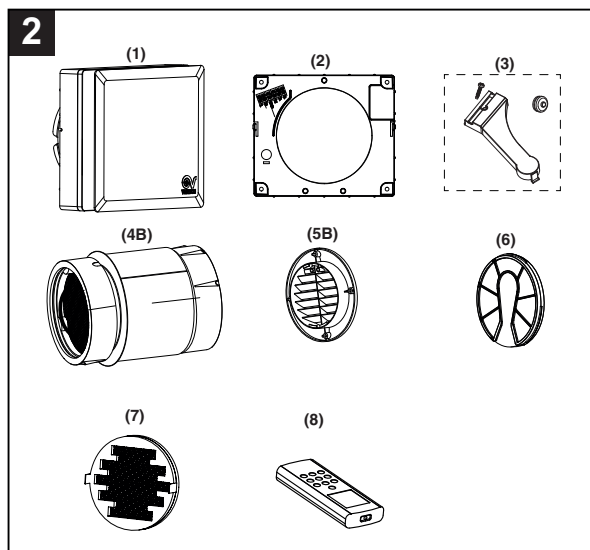
- Der må ikke udføres nogen form for ændringer på apparatet.
- Vedligeholdelsesinstruktionerne skal følges for at forhindre skader og/eller overdreven slitage på apparatet.
- Efterlad ikke apparatet udsat for atmosfæriske faktorer (regn, sol, osv.).
- Stil ikke genstande oven på apparatet.
- Indvendig rengøring af produktet må kun udføres af kvalificeret personale.
- Kontrollér regelmæssigt apparatets integritet. I tilfælde af defekter må apparatet ikke benyttes. Kontakt straks et autoriseret VORTICE-servicecenter.
- Hvis apparatets funktion er forringet og/eller defekt, bedes du straks kontakte et autoriseret VORTICE-servicecenter med anmodning om brugen af originale reservedele fra VORTICE i tilfældet af reparation.
- Hvis produktet falder ned eller modtager hårde slag, skal det kontrolleres af et autoriseret VORTICE-servicecenter.
- Apparatet skal monteres på en sådan måde, at der under normale driftsforhold ikke kan findes nogen i nærheden af bevægelige eller strømførende dele.
- I tilfælde af: afmontering af apparatet med passende værktøjer, fjernelse af varmeveksleren til rengøring (anbefales: hver sjette måned) og fjernelse af motormodulet skal apparatet være slukket og frakoblet strømforsyningsnetværket.
- Tilslut kun apparatet til forsyningsnettet/stikkontakten, hvis anlæggets/stikkets specifikationer stemmer overens med den maksimale effekt. I modsat fald skal du straks kontakte fagligt kvalificeret personale.
- Sluk for systemets hovedafbryder, når der registreres en driftsafvigelse, når du beslutter dig for at udføre udvendig rengøring eller for ikke at bruge apparatet i korte eller lange perioder.
- Den udsugede luftstrøm skal være ren (dvs. fri for fedtede stoffer, sod, kemiske og ætsende stoffer eller eksplosive og brandfarlige blandinger).
- Dæk ikke og forhindr ikke apparatets ind- og udsugning for at sikre optimal luftgennemgang.
- Driftstemperaturområde: -20 til 50 °C.
- Installationen skal udføres i overensstemmelse med de gældende sikkerhedsbestemmelser i det land, hvor apparatet anvendes, og instruktionerne i denne vejledning.
- Netværkets elektriske data skal svare til dem, der er anført på skiltet A (fig. 1)



## Struktur og udstyr

Apparatets hovedkomponenter er (fig.2):

- hoveddel (1) allerede samlet, som inkluderer:
  - Enhed med forudinstalleret klemkasse, frontgitter og æstetisk panel i selvslukkende polycarbonat (PC) testet i henhold til UNI EN ISO 11925-2: 2010 og resulterede i klasse E reaktion på brand (i henhold til EN 13501-1).
  - Motorholder og tastatur i ABS.
  - Reversibel EC-ventilator med 5 hastigheder.
  - Integreret elektronisk kort.
  - Lukkeanordning (sammenstøbt skive) til at forsegle frontpanelet for at forhindre temperaturændringer i vintermånederne og indtrængen af forurenende stoffer og lugte udefra.
  - Internt filter med ramme.
- Flange (2), som kan monteres på væg med forudinstalleret klemkasse.
- Dæksel til klemkasse med skrue og kabelforskrumning (3).
- Rør i PVC til indvendig installation i vægge med en tykkelse på mellem 283 mm og 700 mm (valgmulighed).
- Akkumuleringsvarmeveksler fremstillet i keramisk materiale leveret med to huse af ekspanderet polypropylen (EPP) og komplet med central pakning for at forhindre luftinfiltration (4B).
- Eksternt gitter i TPV-gummi (5B), som kan monteres udvendigt med dyvler eller indsættes internt gennem hullet i væggen uden behov for eksternt stillads.
- Vaskbart eksternt filter med påsatte filterholdergitre (x2) (6).
- Gitter mod insekter (7).
- Fjernbetjening til fjernstyring (8).





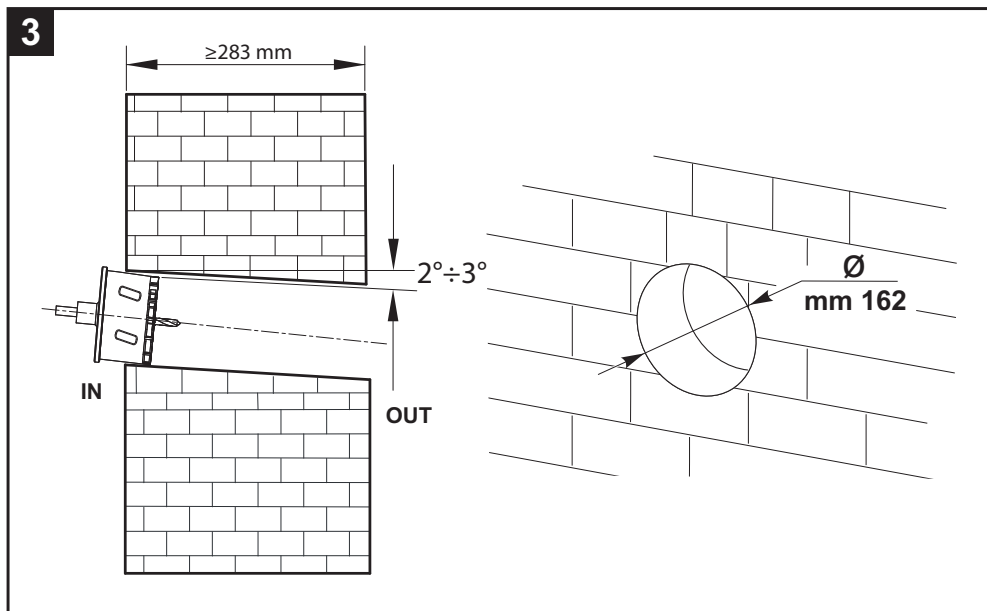
## Installation

Fig 3 ÷ 16

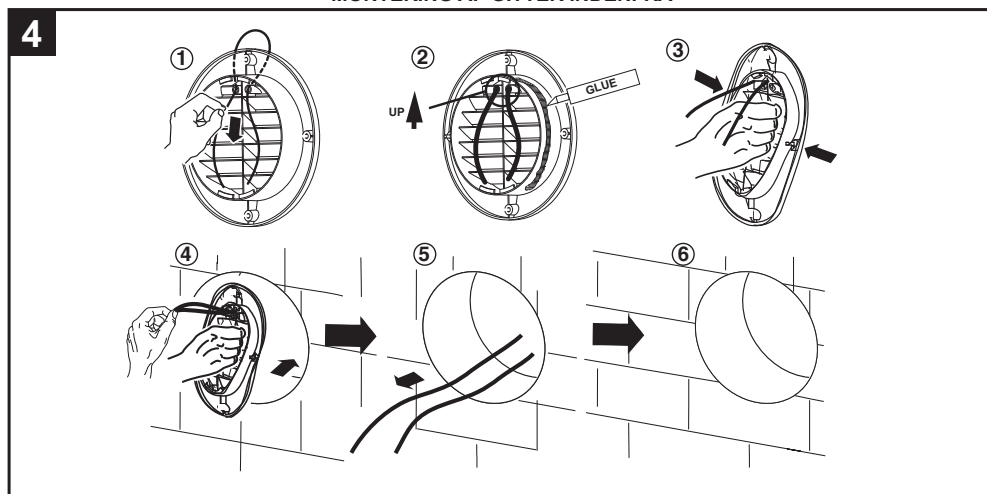
**N.B. Inden installationen skal den beskyttende emballage inden i produktet fjernes.**

**N.B. Inden installationen skal afstandsstykkerne inde i PVC-installationsrøret (leveres som ekstraudstyr) fjernes og skæres i henhold til væggens tykkelse.**

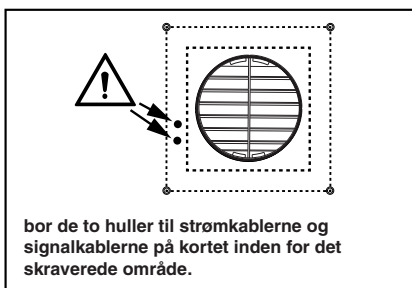
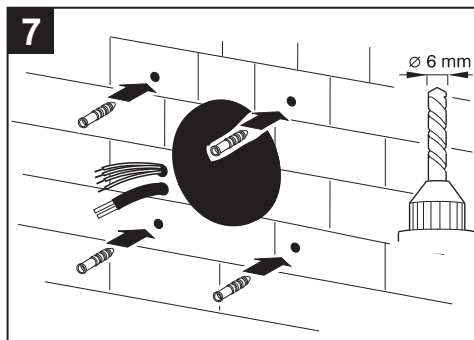
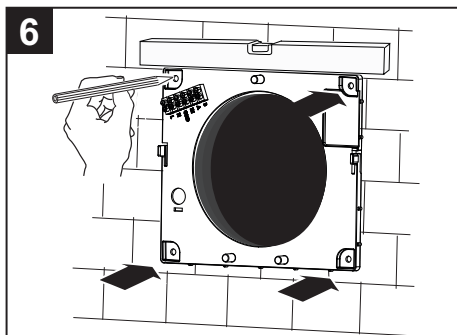
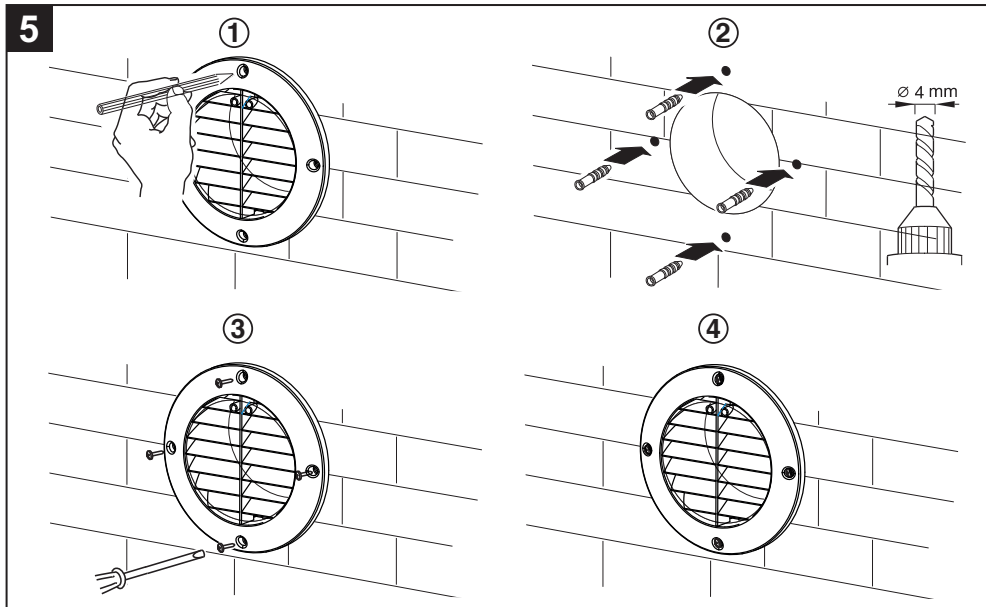
Apparatet skal monteres inde i en perimetervæg med en tykkelse på mindst 283 mm.

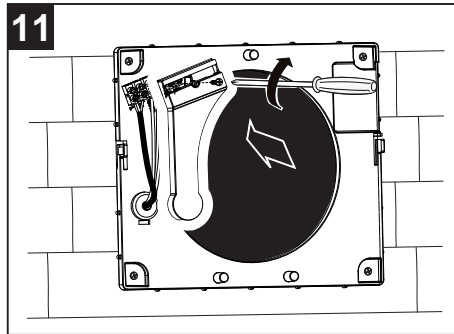
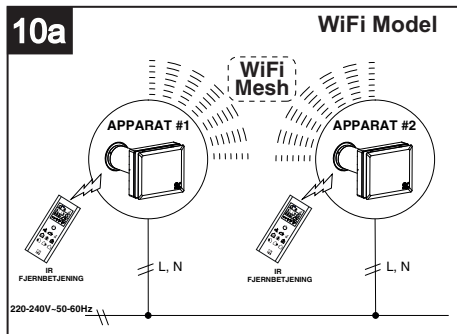
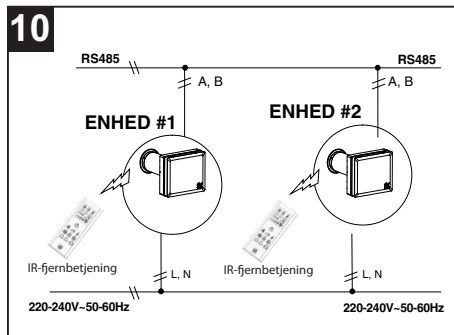
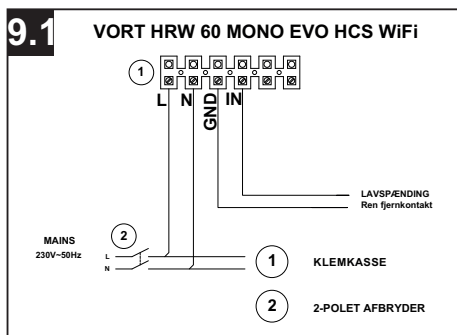
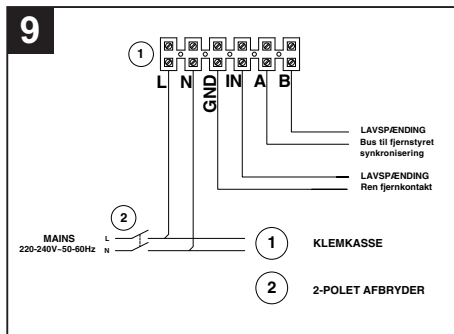
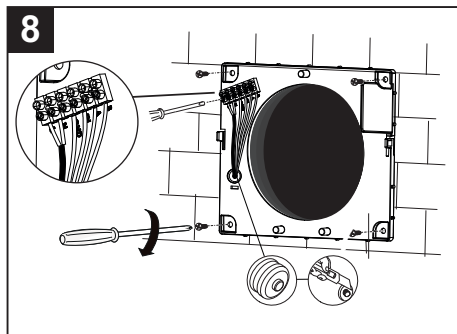


### MONTERING AF GITTER INDENFRA

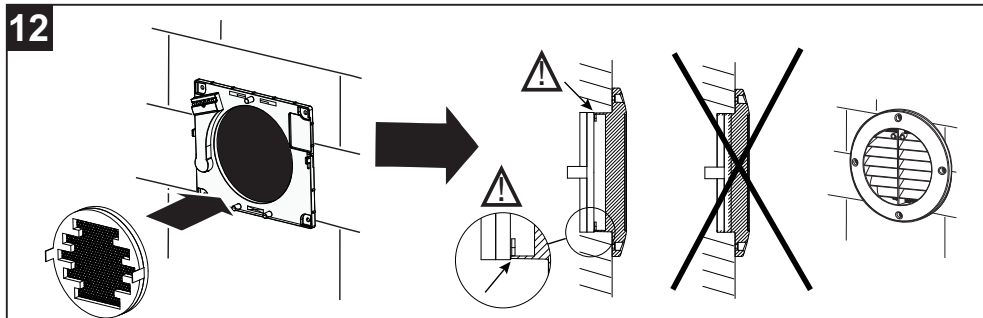


MONTERING AF GITTER UDEFRA

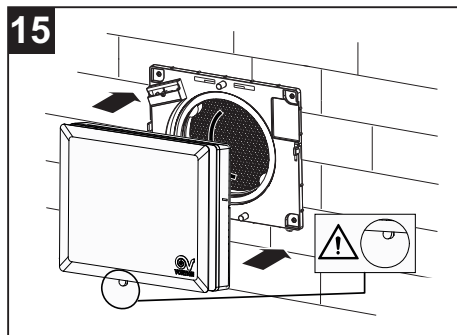
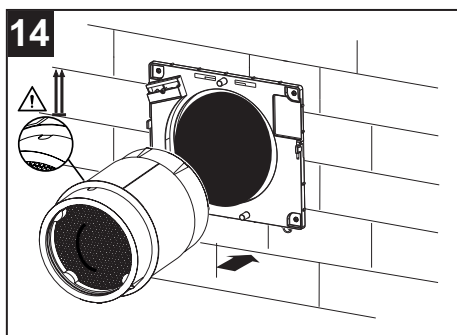
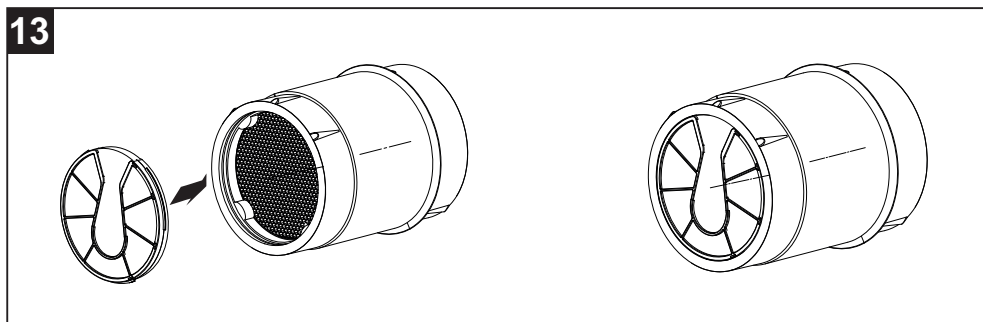


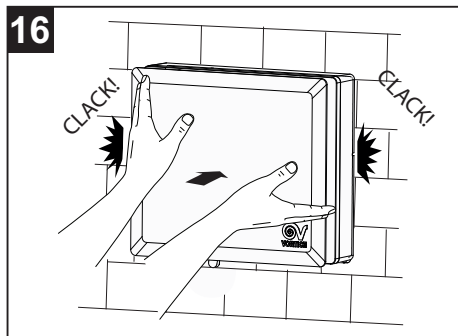


INDSÆTNING AF METALNETFILTER



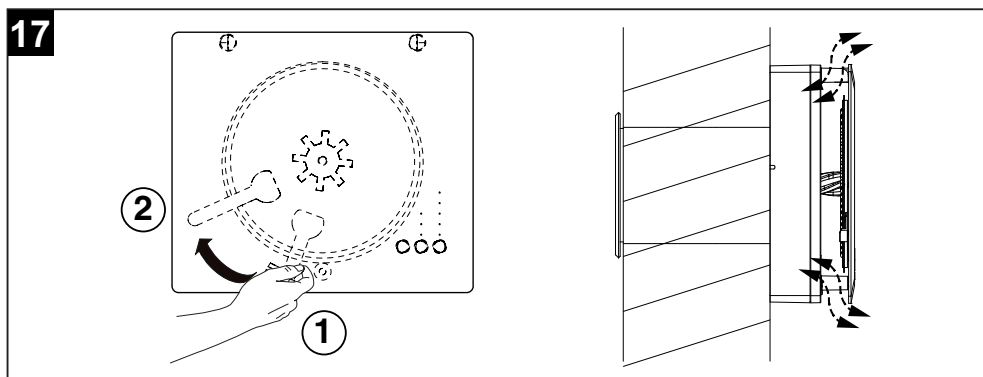
FILTERINDSÆTNING





## Anvendelse

For at bruge apparatet skal lukkeskivens håndtag være i åben position (fig. 17).

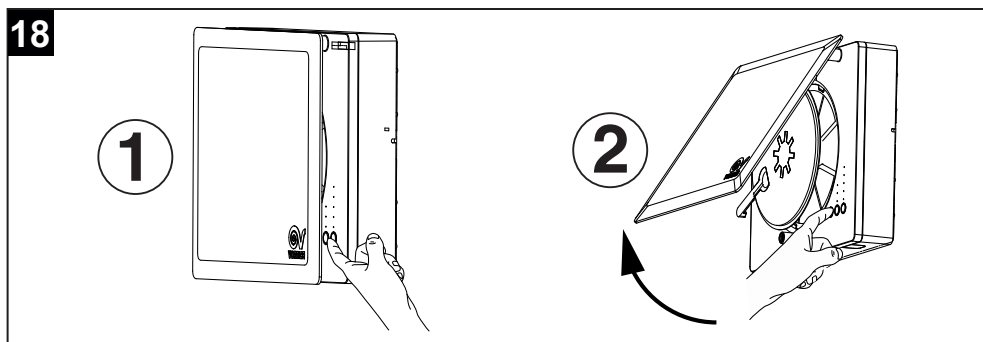


## BESKRIVELSE AF KOMMANDOERNE PÅ APPARATET

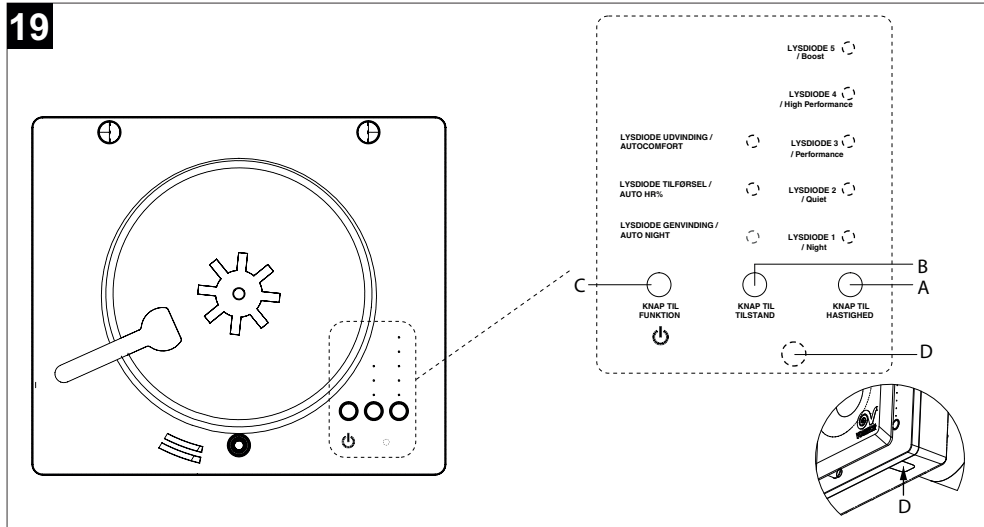


**Advarsel (fig. 18):**

Betjeningspanelet er tilgængeligt ved at stikke hånden ind i rummet mellem dækslet og fronttjitteret (1) eller ved at løfte apparatets låg (2).



Apparatet styres med kommandoerne om bord (Fig. 19).



**A: Knap til Hastighed:** vælger med 5 positioner LYSDIODE 1 - LYSDIODE 5: hastighed/strømningshastighed fra min til maks. Tryk gentagne gange på knappen for at vælge den ønskede værdi. De hvide lysdioder 1 til 5 lyser tilsvarende for at indikere hastighederne fra 1 til 5 (standardhastighed: 3 = LYSDIODE 3 tændt).

**B: Knap til Tilstand:** vælger med 3 positioner. Tryk gentagne gange for at vælge mellem tilstandene genvinding, tilførsel, udvinding, naturlig ventilation (lysdioderne for tilførsel og udvinding lyser samtidigt). De tilsvarende lysdioder lyser fast:

- **GENVINDING** varmegenvinding (systemet fungerer som en rekuperator med cyklisk inversion af rotationsretningen).
- **TILFØRSEL** systemet fungerer som en ventilator med tilførsel af luft i rummet.
- **UDVINDING** systemet fungerer som en ventilator med udvinding af luft i rummet
- **NATURLIG VENTILATION** Hvis apparatet er tilsluttet en eller flere enheder via RS485-kommunikationsbussen, Eller Mesh (kun WiFi-modeller) er det muligt at indstille tilstanden NATURLIG VENTILATION: Hvis indstillet som en lige enhed, fungerer apparatet i udvindingstilstand, hvis indstillet som en ulige enhed, fungerer apparatet i tilførselstilstand, hvilket skaber en luftstrøm i rummet.

**Bemærkning 1:** kan naturlig ventilation vælges automatisk ved hjælp af den eksterne IR-fjernbetjening (se fig. 23).

**Bemærkning 2:** RS485-bussen Eller wifi-modulet (kun WiFi-modeller) giver mulighed for at afbalancere strømmen af tilførsel og fjernet luft, forudsat at det samlede antal installerede maskiner er et lige antal. For eksempel kan 4 maskiner tilsluttes på RS485-bussen ved at indstille to enheder som "lige" og to som "ulige". Ved installation af et ulige antal enheder vil afbalanceringen af luftstrømmene ikke forekomme.

**Bemærkning 3:** For at se, hvordan enhederne indstilles til "lige" eller "ulige", henvises til afsnittet "Parameterprogrammeringssekvenser".

**Bemærkning 4:** Baggrundsbelysningen af enhedens taster forbliver aktiv i et minut fra sidste tryk på en vilkårlig tast.

**Bemærkning 5:** Baggrundsbelysningen af tasterne på fjernbetjeningen forbliver aktiv i 15 sekunder fra sidste tryk på en vilkårlig tast.

**C: Knap til Funktion** for at aktivere eller deaktivere de 3 forskellige tilgængelige AUTO-funktioner og aktivere eller deaktivere standby-tilstanden.

### Sådan aktiveres eller deaktiveres standby-tilstanden:

Hvis apparatet er tændt, og man trykker på tasten FUNKTION (standby-/tænd-sluk-funktion), stopper blæseren, og lysdioderne på søjlen HASTIGHED slukker. Hvis apparatet er slukket, og man trykker på knappen FUNKTION, starter apparatet med den hastighed og tilstand, der er indstillet tidligere.

De tilgængelige funktioner er:

- **Auto night**  
Omgivelseslyssensoren registrerer tilstedeværelse eller fravær af omgivende lys og, afhængigt af om målingen er højere eller lavere end tærsklen (fabriksindstillet og ikke justerbar). Når det er under det indstillede lysniveau, går enheden til natshastighed (minimum) og forhindrer valg af en højere hastighedsindstilling.
- **Auto HR%**  
i tilfælde af fugtighed ud over alarmtærsklen (60 %, 75 % eller 90 % - standardværdien er 75 %), vælges udvindingstilstanden ved maksimal hastighed automatisk.
- **Auto comfort**  
I varmegenvindingstilstanden indstilles det tidsrum, der bestemmer inversionen af blæsernes rotation, ud fra temperaturen i den luft, der indføres i miljøet. Hvis luften er for kold, reduceres cyklussens varighed.

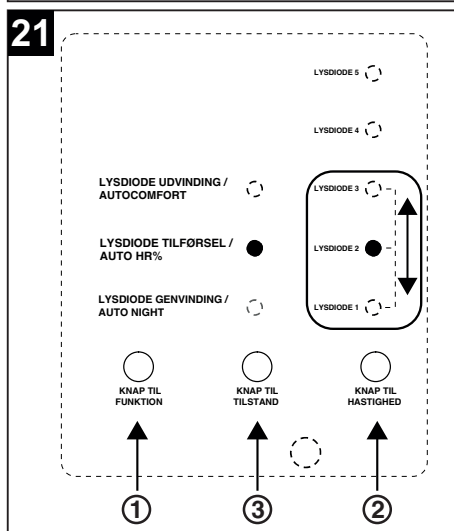
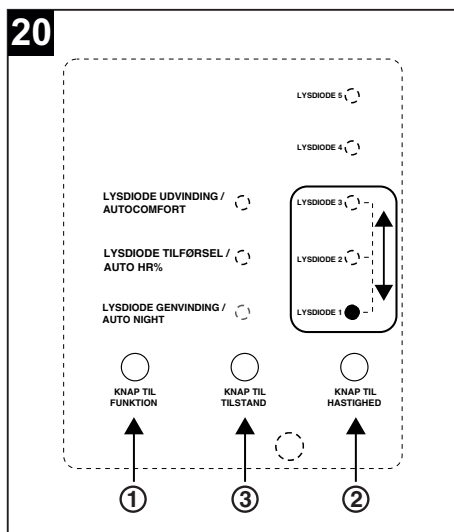
### Sådan aktiveres en funktion (fig. 20):

- 1) tryk på tasten FUNKTION i mere end 2 sekunder.
- 2) tryk på knappen HASTIGHED for at vælge en af de tre lysdioder LED1 AUTONIGHT  
LED2 AUTO HUMIDITY (HR%)  
LED3 AUTO COMFORT
- 3) tryk på knappen TILSTAND for at aktivere funktionen -  
> lysdioden på søjlen Tilstand lyser.
- 4) indstillingerne GEMMES ved at trykke på tasten FUNKTION i mere end 2 sekunder. Ved vellykket lagring blinker alle lysdioderne for HASTIGHED 4 GANGE.
- 5) for at ANNULLERE og forlade indstillingsproceduren, skal man trykke på tasten FUNKTION én gang. Alle lysdioderne for HASTIGHED blinker ÉN GANG og de udførte ændringer GEMMES IKKE.
- 6) For at kontrollere om funktionen er tildelt apparatet, skal man trykke på tasten FUNKTION i mere end 2 sekunder. Lysdioden for den indstillede funktion blinker i ca. 20 sekunder, derefter blinker alle lysdioderne for hastighederne og til sidst vender skærmen tilbage til almindelig visualisering.

**Bemærkning: Alle tre funktioner kan aktiveres på samme tid.**

### Sådan deaktiveres en funktion (fig. 21):

- 1) Tryk på tasten FUNKTION i mere end 2 sekunder.
- 2) Tryk på knappen HASTIGHED for at vælge en af de tre lysdioder LED1 AUTONIGHT  
LED2 AUTO HUMIDITY (HR%)  
LED3 AUTO COMFORT
- 3) Tryk på knappen TILSTAND for at deaktivere den ønskede funktion.
- 4) Indstillingerne GEMMES ved at trykke på tasten FUNKTION i mere end 2 sekunder. Ved vellykket lagring blinker alle lysdioderne for HASTIGHED 4 GANGE.
- 5) For at ANNULLERE og forlade indstillingsproceduren, skal man trykke på tasten FUNKTION én gang. Alle lysdioderne for HASTIGHED blinker ÉN GANG og de udførte ændringer GEMMES IKKE.
- 6) For at kontrollere hvilke funktioner, der er tildelt apparatet, skal man trykke på tasten FUNKTION i mere end 2 sekunder. Lysdioden for den indstillede funktion blinker i ca. 20 sekunder, derefter blinker alle lysdioderne for hastighederne og til sidst vender skærmen tilbage til almindelig visualisering.



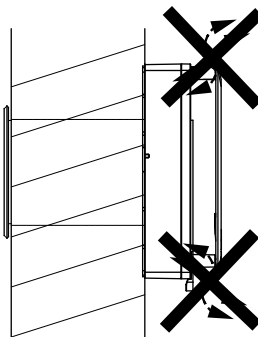
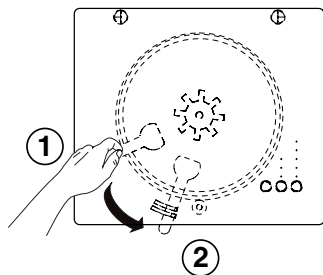
**D: FILTERETS LYSDIODE:** En lysdiode (D - fig.19) angiver filtrenes tilstand:

- slukket lysdiode: filtrene er rene
- tændt lysdiode: filtrene skal rengøres eller udskiftes (en tæller i hukommelsen øges for hver driftsdag, og når den maksimale forudindstillede tid (90/180/365 dage) er nået, lyser lysdioden). Se afsnittet "vedligeholdelse og rengøring".

## SLUKNING AF ENHEDEN

For at sætte enheden i stand-by (ikke-driftstilstand) tryk på FUNCTION tasten, SPEED LED'erne slukkes. For at stoppe uønsket træk drejes lukkeren til den lukkede position (2) (fig. 22)

22





## Parameterprogrammeringssekvenser

### **Sådan går du ind i programmeringstilstand:**

- Tryk samtidigt på knapperne HASTIGHED - TILSTAND - FUNKTION.
- Den hvide lysdiode 5 tænder.
- Tryk i rækkefølge på knapperne: HASTIGHED - HASTIGHED - TILSTAND - FUNKTION - FUNKTION - TILSTAND.

### **Sådan vælges tærsklen for relativ fugtighed:**

- Tryk på knappen HASTIGHED.
- Den aktuelle tærskelindstilling vises af LED'erne. LED 1 60 %, LED 2 75 % & LED 3 90 % (standardindstilling 75 %).
- Tryk på knappen HASTIGHED for at ændre værdien.
- Tryk på knappen FUNKTION for at bekræfte.
- Alle lysdioderne for HASTIGHED fra 1 til 5 blinker kort for at angive, at lagringen er udført, og maskinen vender tilbage til normal drift.
- Hvis der ikke trykkes på tasten FUNKTION inden for 20 sekunder, vender maskinen tilbage til normal drift uden at gemme indstillingerne.

### **Sådan vælges cyklussens varighed:**

- Tryk på knappen TILSTAND.
- Den aktuelle tidsindstilling vises af LED'erne. LED 1 50 sek, LED 2 60 sek & LED 3 90 sek (standardindstilling 60 sek).
- Tryk på knappen HASTIGHED for at ændre værdien.
- Tryk på knappen FUNKTION for at bekræfte.
- Alle lysdioderne for HASTIGHED fra 1 til 5 blinker kort for at angive, at lagringen er udført, og maskinen vender tilbage til normal drift.
- Hvis der ikke trykkes på tasten FUNKTION inden for 20 sekunder, vender maskinen tilbage til normal drift uden at gemme indstillingerne.

**BEMÆRK: Programmering af cyklussens varighed kan kun udføres på den enhed, der er indstillet som master.**

### **Sådan vælges tærsklen for alarmen til tilstoppet filter:**

- Tryk på knappen FUNKTION.
- Det aktuelle tidsinterval vises af LED'erne. LED 1 90, LED 2 180 & LED 3 365 dage.
- Tryk på knappen HASTIGHED for at ændre værdien.
- Tryk på knappen FUNKTION for at bekræfte.
- Alle lysdioderne for HASTIGHED fra 1 til 5 blinker kort for at angive, at lagringen er udført, og maskinen vender tilbage til normal drift.
- Hvis der ikke trykkes på tasten FUNKTION inden for 20 sekunder, vender maskinen tilbage til normal drift uden at gemme indstillingerne.

### **Sådan nulstilles tælleren for tilstoppet filter:**

- Tryk samtidigt på knapperne HASTIGHED - TILSTAND - FUNKTION.
- Tryk i rækkefølge på knapperne: TILSTAND - TILSTAND - HASTIGHED - HASTIGHED - TILSTAND - TILSTAND.
- Tryk på tasten FUNKTION inden 20 sekunder.
- Alle lysdioderne for HASTIGHED fra 1 til 5 blinker kort for at angive, at nulstillingen er udført, og maskinen vender tilbage til normal drift.
- Hvis der ikke trykkes på tasten FUNKTION inden for 20 sekunder, vender maskinen tilbage til normal drift uden at nulstille timeren for filtrene.



**Bemærk: for regelmæssig drift mellem flere apparater er det nødvendigt at indstille enhedstypen (Master / Slave og lige /ulige)**

### **Sådan indstilles maskinen som Master for RS485-netværk Eller Mesh Master (kun WiFi-modeller):**

- Tryk samtidigt på knapperne HASTIGHED - TILSTAND - FUNKTION.
- Tryk i rækkefølge på knapperne: TILSTAND - TILSTAND - HASTIGHED - HASTIGHED - FUNKTION - FUNKTION.
- Tryk på tasten TILSTAND inden 20 sekunder.
- Alle lysdioderne for HASTIGHED fra 1 til 5 blinker kort for at angive, at maskinen er indstillet som Master.
- Hvis der ikke trykkes på tasten TILSTAND inden for 20 sekunder, vender maskinen tilbage til normal drift uden at ændre indstillingerne.

## Sådan indstilles maskinen som Slave for RS485-netværk Eller Mesh Slave (kun WiFi-modeller):

- Tryk samtidigt på knapperne HASTIGHED - TILSTAND - FUNKTION.
- Tryk i rækkefølge på knapperne: TILSTAND - TILSTAND - HASTIGHED - HASTIGHED - FUNKTION - FUNKTION.
- Tryk på tasten HASTIGHED inden 20 sekunder.
- Alle lysdioderne for HASTIGHED fra 1 til 5 blinker kort for at angive, at maskinen er indstillet som Slave.
- Hvis der ikke trykkes på tasten HASTIGHED inden for 20 sekunder, vender maskinen tilbage til normal drift uden at ændre indstillingerne.

## Sådan indstilles maskinen som "Lige enhed":

- Tryk samtidigt på knapperne HASTIGHED - TILSTAND - FUNKTION.  
Tryk i rækkefølge på knapperne: HASTIGHED - HASTIGHED - FUNKTION - FUNKTION - TILSTAND - TILSTAND.
- Tryk på tasten HASTIGHED inden 20 sekunder.
- Alle lysdioderne for HASTIGHED fra 1 til 5 blinker kort for at angive, at maskinen er indstillet som lige enhed.
- Hvis der ikke trykkes på tasten HASTIGHED inden for 20 sekunder, vender maskinen tilbage til normal drift uden at ændre indstillingerne.

## Sådan indstilles maskinen som "Ulige enhed":

- Tryk samtidigt på knapperne HASTIGHED - TILSTAND - FUNKTION.
- Tryk i rækkefølge på knapperne: HASTIGHED - HASTIGHED - FUNKTION - FUNKTION - TILSTAND - TILSTAND.
- Tryk på tasten FUNKTION inden 20 sekunder.
- Alle lysdioderne for HASTIGHED fra 1 til 5 blinker kort for at angive, at maskinen er indstillet som ulige enhed.
- Hvis der ikke trykkes på tasten FUNKTION inden for 20 sekunder, vender maskinen tilbage til normal drift uden at ændre indstillingerne.

## Programmering af Mesh-netværksparametre (kun Wifi-modeller)

### Sieť WiFi Mesh

Modul WiFi vytvorí sieť wifi mesh na synchronizáciu jednotiek. Sieť mesh je identifikovaná konkrétnym SSID (Service Set Identifier), ktorý bude predvolene počas inštalácie všeobecný a na konci inštalácie bude pre každú konkrétnu sieť jedinečný.

### Postup nastavenia identifikátora SSID (Service Set Identifier) siete WiFi mesh:



**Fra fabriksindstillingen er maskinerne indstillet som SLAVE, det er derfor nødvendigt at indstille en enhed som MASTER ved at trykke på hastighed - mode - funktionsknapperne samtidigt ved at trykke på MODE - MODE - SPEED - SPEED - FUNCTION - FUNCTION knapperne i rækkefølge og derefter knappen MODE.**

- Stlačte na jednotke **MASTER** súčasne tlačidlá **RÝCHLOSŤ - REŽIM - FUNKCIA**.
- Postupne stlačte tlačidlá **REŽIM - REŽIM - RÝCHLOSŤ - RÝCHLOSŤ - REŽIM - REŽIM**.
- Do 20 sekúnd stlačte tlačidlo **RÝCHLOSŤ**.
- Všetky kontrolky rýchlosti 1 až 5 krátko bliknú, čo znamená, že na **KAŽDEJ JEDNOTLIVEJ JEDNOTKE** bol nastavený **SSID = VOR\_XXXXXXX**.
- Ak nestlačíte tlačidlo **RÝCHLOSŤ** do 20 sekúnd, všetky kontrolky rýchlosti 1 až 5 sa na 1 sekundu rozsvietia bez blikania, čo znamená, že sa prístroj vráti do normálnej prevádzky bez resetovania sieťového SSID



**Poznámka: Prechod z predvoleného sieťového SSID „VORTICE\_HRW“ na jedinečný sieťový SSID je povinný, aby sa zabránilo rušeniu medzi rôznymi prístrojmi patriacimi do rôznych sietí (napríklad v prípade dvoch nezávislých bytov oddelených stenou atď.).**



**Poznámka: Ak chcete zobrazit' názvy priradených sietí, musíte mať po ruke smartphone alebo zariadenie, pomocou ktorého môžete sieť vyhľadať.**



Na nastavenie SSID v prípade dvoch nainštalovaných sietí (napríklad dvoch sietí na dvoch rôznych poschodiach) je potrebné:

- 1) Vypnite jednotky, ktoré nie sú súčasťou príslušnej siete (napríklad jednotky v hornom poschodí, ak chceme nastaviť sieť v dolnom poschodí), aby ste im zabránili v získaní rovnakého SSID.
- 2) Potom z jednotky MASTER priradíte jedinečný sieťový identifikátor (SSID) postupným stláčaním tlačidiel REŽIM - REŽIM - RÝCHLOST - RÝCHLOST - REŽIM - REŽIM a nakoniec tlačidla RÝCHLOST.
- 3) Na nastavenie inej siete (v príklade v hornom poschodí) nie je potrebné vypínať jednotky druhej nastavenej siete, pretože už majú jedinečný SSID.

#### **Pokyny na resetovanie SSID siete WiFi mesh (celkovo / všetky sieťové jednotky):**

- Stlačte súčasne tlačidlá RÝCHLOST - REŽIM - FUNKCIA.
- Postupne stlačte tlačidlá REŽIM - RÝCHLOST - FUNKCIA - REŽIM - RÝCHLOST - FUNKCIA.
- Do 20 sekúnd stlačte tlačidlo REŽIM.
- Všetky kontrolky rýchlosti 1 až 5 krátko bliknú na signalizáciu vykonania príkazu:
- opätovne nastavené **SSID = VORTICE\_HRW** (predvoleného) **PRE VŠETKY JEDNOTKY V SIETI**.
- Ak nestlačíte tlačidlo REŽIM do 20 sekúnd, všetky kontrolky rýchlosti 1 až 5 sa na 1 sekundu rozsvietia bez blikania, čo znamená, že sa prístroj vráti do normálnej prevádzky bez resetovania sieťového SSID.

#### **Pokyny na resetovanie SSID siete WiFi mesh (miestne / jedna sieťová jednotka):**

- Stlačte na jednotke nastavenej ako **SLAVE** súčasne tlačidlá RÝCHLOST - REŽIM - FUNKCIA.
- Postupne stlačte tlačidlá REŽIM - REŽIM - RÝCHLOST - RÝCHLOST - REŽIM - REŽIM.
- Do 20 sekúnd stlačte tlačidlo RÝCHLOST.
- Všetky kontrolky rýchlosti 1 až 5 krátko bliknú na signalizovanie toho, že **LEN NA JEDNEJ JEDNOTKE** bol opätovne nastavený **SSID = VORTICE-HRW** (predvolený).
- Ak nestlačíte tlačidlo RÝCHLOST do 20 sekúnd, všetky kontrolky rýchlosti 1 až 5 sa na 1 sekundu rozsvietia bez blikania, čo znamená, že sa prístroj vráti do normálnej prevádzky bez resetovania sieťového SSID.

#### **Adresa MAC a SSID**

MAC Address je predvolená výrobcom samotného modulu WiFi a je jedinečná.

Na vygenerovanie jedinečného identifikátora SSID siete sa použijú posledné 4 šesťnástkové číslice adresy MAC (UAA = Unique Address Assignment) jednotky master:

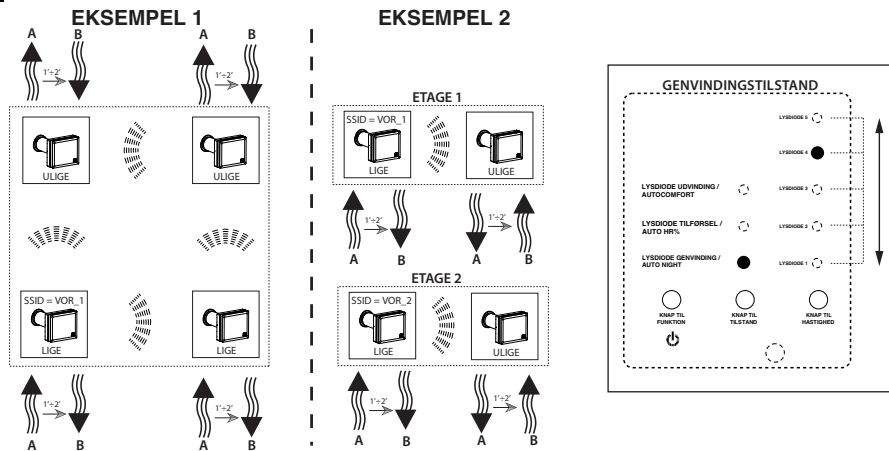
VOR\_XXXXXXXX (napr. VOR\_34F5E4E7)

Každá číslica sa skladá z dvoch šesťnástkových znakov v rozsahu od 0 do 255 (0x00-0xFF).

Predvolený SSID je VORTICE\_HRW s predvoleným heslom = „12345678“, ktoré nie je možné zmeniť.

#### **Pridanie jednej alebo viacerých nových jednotiek do stávajúcej siete mesh**

1. Prejdite do programovacieho režimu súčasným stlačením tlačidiel RÝCHLOST - REŽIM - FUNKCIA.
2. Z ktorejkoľvek sieťovej jednotky resetujte všetky sieťové identifikátory (SSID) každej jednotky v stávajúcej sieti postupným stlačením tlačidiel REŽIM - RÝCHLOST - FUNKCIA - REŽIM - RÝCHLOST - FUNKCIA a potom tlačidla REŽIM.
3. Alebo - ak existujú jednotky s neznámymi SSID alebo odlišné od sieťových - prepnite každú jednotku do režimu SLAVE postupným stlačením tlačidiel REŽIM - REŽIM - RÝCHLOST - RÝCHLOST - FUNKCIA - FUNKCIA - a potom tlačidla RÝCHLOST; následne na každej jednotke nastavte predvolený identifikátor (SSID) postupným stlačením tlačidiel REŽIM - REŽIM - RÝCHLOST - RÝCHLOST - REŽIM - REŽIM a potom tlačidla RÝCHLOST.
4. Ak jednotka MASTER ešte nebola vymedzená, musí byť ako MASTER nastavená jedna sieťová jednotka postupným stlačením tlačidiel REŽIM - REŽIM - RÝCHLOST - RÝCHLOST - FUNKCIA - FUNKCIA a potom tlačidla REŽIM.
5. Nakoniec z jednotky MASTER priradíte jedinečný sieťový identifikátor (SSID) postupným stlačením tlačidiel REŽIM - REŽIM - RÝCHLOST - RÝCHLOST - REŽIM - REŽIM a potom tlačidla RÝCHLOST.



## Fjernbetjening I/O

Den tilsluttede enhed kan fjernstyres ved hjælp af rene kontakter på fjernindgang 1. Hvis fjernindgangen er aktiv, er tastaturet på maskinen deaktiveret.

- Fjernindgang #1:
  - Med kontakt i indgang 1 lukket er alle tilsluttede blæsere indstillet til udvinding ved maksimal hastighed.
  - Hvis der ikke er gået 20 sekunder siden sidste tast blev trykket:
    - Den hvide lysdiode for UDVINDING tænder.
    - De hvide lysdioder 1, 2, 3, 4, 5 tænder.

## IR-fjernbetjening

Apparatet leveres med fjernbetjening med LCD-display. Som standard er genvindingsfunktionen og tilstandene auto-komfort, auto HR% og autonight aktive. Fugtighedsgrænsen er indstillet til den maksimale værdi (90 %), og hastigheden er indstillet til det maksimale for at opnå den maksimale strømningshastighed (5 blæsere vises). Fjernbetjeningen sender sin standardtilstand til apparatet og opdaterer tilstanden på enheden i overensstemmelse hermed. Hvis maskinens tilstand ikke synkroniseres med fjernbetjeningens tilstand, skal du pege fjernbetjeningen mod apparatet og trykke på en vilkårlig knap på fjernbetjeningen for at aktivere synkroniseringen.

Når batterierne er sat i, er fjernbetjeningen aktiv. Efter at have trykket på ON/OFF-tasten vises displayet som i figur 24:

24

FUNKTION	STANDARDTILSTAND	IKONA LCD
GENVINDING	ON	
"AUTO COMFORT"	ON	
"TIMED BOOST "	OFF	
TILFØRSEL	OFF	
UDVINDING	OFF	
NATURLIG VENTILATION	OFF	
AUTO HR % (60% - 75% - 90%)	HØJ (90 % - der vises tre dråber)	
AUTO NIGHT	ON	
BLÆSERHASTIGHED	HØJ (der vises fem blæsere)	
LAVT BATTERINIVEAU	OFF	

### BESKRIVELSE AF KOMMANDOER:

- **ON/OFF-TAST**

Tryk på tasten ON/OFF for at starte eller sætte apparatet i STANDBY.

- **TAST TIL VALG AF BLÆSERHASTIGHED**

Blæserhastigheden kan altid vælges. Tryk på tasten Blæser for at vælge blæserhastigheden (MINIMUM / LAV / MELLEM / HØJ / MAKSIMAL). Displayet på fjernbetjeningen har følgende visualisering:

BLÆSERHASTIGHED	IKONA LCD
>MINIMUM > LAV > MELLEM > HØJ MAKSIMAL > MINIMUM...	>  >  >  >  >  >  >  >  >  >  > ...

- **AUTO NIGHT"-FUNKTION**

AUTO NIGHT-funktionen er altid tilgængelig. Tryk på tasten AUTO NIGHT for at aktivere / deaktivere funktionen.




AUTO NIGHT	IKONA LCD
>ON > OFF > ON >...	>  >  ...

## • "TIMED BOOST"-FUNKTION

Tryk på tasten **TIMED BOOST**  for at aktivere (ON) og deaktivere (OFF) TIMED BOOST-funktionen..


**BEMÆRK:** hvis TIMED BOOST-funktionen er indstillet på ON, forbliver TIMED BOOST-ikonet tændt i 30 minutter, hvorefter det slukker. Hvis TIMED BOOST er indstillet på ON, og man trykker på TIMED BOOST-tasten, slukker TIMED BOOST-ikonet med det samme. **BEMÆRK:** Hvis TIMED BOOST-funktionen er ON, er ikonet for de fem hastigheder tændt:



TIMED BOOST	LCD IKON
>ON > OFF > ON >...	>  > ikon slukket >  ...
ON >...	>  > ikon slukket efter 30 minutter

## • "VARMEGENVINDING"-FUNKTION

Tryk på knappen "varmegenvinding"  for at vælge denne tilstand.



VARMEGENVINDING	LCD-IKON
>ON	> 

Bemærk: hvis du trykker på knappen "varmegenvinding" , slukker ikonerne TILFØRSEL , UD-

VINDING  og NATURLIG VENTILATION .






## • "AUTO COMFORT"-FUNKTION

Tryk på knappen auto komfort  for at aktivere eller deaktivere AUTO COMFORT-funktionen.

AUTO COMFORT	ICONA LCD
>ON > OFF > ON >...	>  > ikon slukket >  ...


## • FUGTIGHEDSGRÆNSE

Tryk på knappen fugtighedsgrænse  for at indstille den ønskede fugtighedsgrænse (SLUKKET / LAV / MELLEM / HØJ).

FUGTIGHEDSGRÆNSENS VÆRDI	LCD-IKON
>SLUKKET >LAV > MELLEM > HØJ...	> ikon slukket >  >  >  >  >  ...

## • TILFØRSEL"-TILSTAND


Tryk på knappen "TILFØRSEL"  for at vælge denne tilstand.

TILFØRSEL	LCD-IKON
>ON	> 

Bemærk: hvis man trykker på knappen "TILFØRSEL" , slukker ikonerne VARMEGENVINDING ,  
UDVINDING  og NATURLIG VENTILATION .

## • "UDVINDING"-TILSTAND


Tryk på knappen "udvinding"  for at vælge denne tilstand.

UDVINDING	LCD-IKON
>ON	> 

Bemærk: Hvis du trykker på knappen UDVINDING , slukker ikonerne VARMEGENVINDING ,  
TILFØRSEL  og NATURLIG VENTILATION .


## • NATURLIG VENTILATION-TILSTAND

Tryk på knappen "naturlig ventilation"  for at vælge denne tilstand.

NATURLIG VENTILATION	LCD-IKON
>ON	> 

**Bemærk: hvis du trykker på knappen NATURLIG VENTILATION** , **slukker ikonerne**  
**VARMEGENVINDING** , **TILFØRSEL**  **og** **UDVINDING** .

- Funktion “advarsel om lavt batteriniveau”

Når fjernbetjeningen har været brugt i lang tid, og der ikke er nok opladning tilbage, vil ikonet “lavt batteriniveau”  lyse på LCD-displayet. Det betyder, at brugeren skal udskifte batteriet. Ikonet blinker, indtil batteriet er udskiftet.

- Baggrundsbelysningsfunktion

Når du bruger fjernbetjeningen, er lysdioderne i baggrunden tændt. Hvis du ikke bruger fjernbetjeningen i 10 sekunder, slås baggrundsbelysningsfunktionen fra for at spare strøm.

- Nulstilling

Der er et hul til nulstilling på bagsiden af fjernbetjeningen

## Teknisk data

Diameter kanal (mm)		160
Maksimal gennemstrømningshastighed (m <sup>3</sup> /h)	Night	10
	Quiet	25
	Performance	35
	High Performance	45
	Boost	60
Lydeffekt Lw [dB(A)]	Night	32
	Quiet	45
	Performance	52
	High Performance	57
	Boost	62
Maks. tryk (Pa)	Night	13
	Quiet	39
	Performance	62
	High Performance	100
	Boost	120
Lydtryk Lp [dB (A)] 3m	Night	14
	Quiet	27
	Performance	34
	High Performance	39
	Boost	45



## Vedligeholdelse og rengøring

Inden du går i gang, skal du sætte produktet i standby (HASTIGHED-søjlels lysdioder er slukket) og kontrollere, at blæseren stopper.

### Rengøring af filtre

Intervallet mellem vedligeholdelserne af filtrene kan indstilles til 90, 180 eller 365 dage (se det specifikke afsnit i "programmeringssekvens").

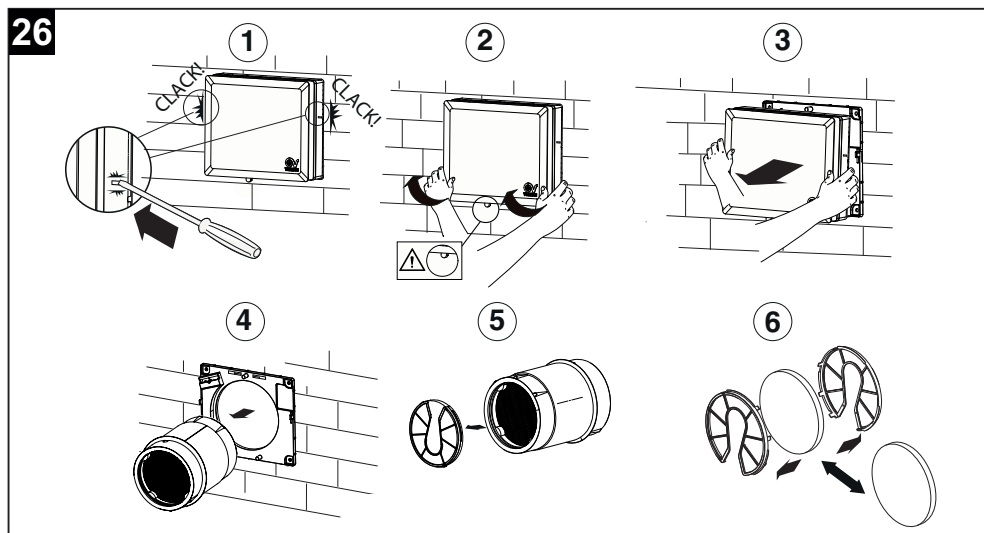
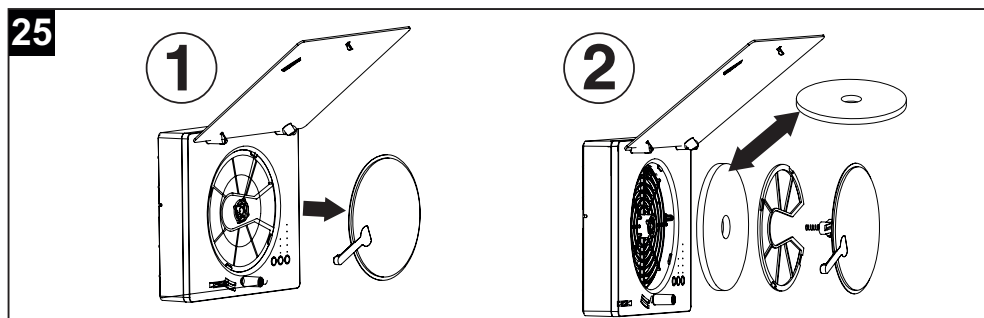
Rengøring /udskiftning af indvendigt filter (fig. 25): Fjern lukkeskiven (1), fjern filteret (2), vask det eller udskift det, og sæt det tilbage i dets sæde med filterrammen, og sæt lukkeskiven i igen.

Rengøring/udskiftning af udvendigt filter (fig. 26): følg trin 1 til 5, og gentag dem i omvendt rækkefølge, når filteret er blevet renset eller udskiftet.

På alle modeller er det nødvendigt at nulstille alarmen for mættet filter ved at følge proceduren angivet i afsnittet "programmeringssekvenser", inden du vender tilbage til normal drift af apparatet.

N.B. Manglende rengøring eller udskiftning af filtrene medfører problemer for systemets effektivitet med:

- stigning i trykfald i luftkredsløbet og reduktion i luftstrømmen.
- deraf følgende fald i maskinens ydeevne og forværring af komforten i miljøet.



## Bortskaffelse

Dette produkt er i overensstemmelse med direktiv 2012/19/EU om affaldshåndtering af elektrisk og elektronisk udstyr (WEEE).

Symbolet med den overstregede skraldespand, der vises på apparatet, indikerer, at produktet ved afslutningen af dets brugstid skal behandles adskilt fra husholdningsaffaldet, og skal leveres til et separat indsamlingscenter for elektrisk og elektronisk udstyr. Dette forebygger negative konsekvenser for miljøet og sundheden, og begünstiger korrekt behandling, bortskaffelse og genbrug af de materialer, der udgør produktet.



Kontakt din kommune for at finde ud af placeringen af denne type strukturer. Alternativt er distributøren forpligtet til at indsamle apparatet gratis til bortskaffelse mod køb af en tilsvarende enhed. .

## Leírás és használat

**Vort HRW 60 Mono Evo HCS / Vort HRW 60 Mono Evo HCS WiFi** (továbbiakban „berendezés”) decentralizált hővisszanyerős szellőzőrendszer, amely 283-700 mm vastag külső falakra szerelhető, 160 mm névleges átmérőjű belső furatok.

A készülék maximális áramlási sebessége 60 m<sup>3</sup> / h (fokozó üzemmódban), és távirányítóval van felszerelve valamint relatív páratartalom, hőmérséklet és környezeti fényérzékelők. Az érzékelők lehetővé teszik a készülék automatikus működését ("Auto HR%", "Auto Comfort", "Auto Night" funkciók: bekezdés "Használat").  
Maximális abszorpció: 8W.

Általános tulajdonságok

- Az 5 sebesség 5 szállítóteljesítménynek felel meg.
- 1 bemenet, amely távoli csatlakoztatásra alkalmas a „VORTICE C TEMP” (hőmérséklet-érzékelő) és a „VORTICE C HCS” (páratartalom-érzékelő) vagy azzal egyenértékű külső modulokkal kompatibilis kábellel. Kábelhossz ≤30m.
- 1 közvetlen kimenet a lapát vezérléshez.
- RS485 kommunikációs BUS a géppárok szinkronizálásához.
- Integrált Wifi modul a különböző egységek szinkronizálásához (Mesh hálózat) (csak WiFi modelleknél)
- Hosszú távú időzítő (3/ 6/ 12 hónap) napi növekedéssel a szűrők eltömődésének ellenőrzésére.
- Szigetelési osztály: II.
- Tápellátás 220-240V ~ 50-60Hz.

## Megfelelőség

- A jelen készüléket 8 évesnél idősebb gyermekek, csökkent fizikai, érzékszervi vagy mentális képességű személyek, illetve olyan személyek, akiknek nem áll rendelkezésére a szükséges tapasztalat és ismeret, kizárólag akkor használhatják, ha a készülék biztonságos használatára betanítják őket, és megértették azzal kapcsolatos veszélyeket. Gyermekek nem játszhatnak a készülékkel. A készüléknek a felhasználó által végzendő tisztítását és karbantartását felügyelet nélküli gyermek nem végezheti.
- Ezeket a készülékeket háztartási vagy kereskedelmi környezetben történő használatra tervezték.
- A berendezés felszerelését felkészült szakember kell, hogy végezze.
- Az elektromos berendezés, amelyhez a termék csatlakozik, feleljen meg az érvényben lévő szabványoknak.
- A telepítéshez szükséges egy omnipoláris kapcsoló, amely érintkezőinek nyitási távolsága legyen legalább 3 mm, hogy III. kategóriás túlfeszültségi állapotban a teljes leválasztást lehetővé tegye.
- Az egyfázisú (M) kábelhez előkészített motorokkal felszerelt termékeknek MINDIG egyfázisú csatlakozásra van szükségük 220-240 V feszültséggel (vagy 230 V, ahol ez van előírva). Minden módosítás a termék helytelen használatát jelenti és érvényteleníti a garanciát.
- Tegyen lépéseket, hogy a füstgázkéményből és egyéb berendezések égéstermékeit ürítő kéményből a gáz ne ömöljön vissza a szobába.
- A ventilátort külső falra szerelik.

## Biztonság



### Figyelem:

**ez a szimbólum jelzi, hogy intézkedéseket kell tenni, a felhasználó sérülésének elkerülése érdekében**

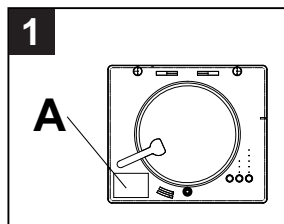
- Kövesse a biztonsági utasításokat a felhasználó sérülésének elkerülése érdekében.
- Ne használja a készüléket ebben a kézikönyvben leírt funkciótól eltérő működésre.
- Miután kivette a terméket a csomagolásából, ellenőrizze az épségét: ha kérdése merülne fel, akkor kérje szakképzett személyzet segítségét vagy forduljon a Vortice kijelölt Műszaki Ügyfélszolgálati Központjához.
- Ne hagyja a csomagolás részeit gyermekek vagy fogyatékkal élő személyek közelében.
- Bármilyen elektromos készülék használata alapvetően fontos szabályok betartását igényli, többek között: ne érintse meg nedves vagy vizes kézzel; ne érintse meg meztláb.
- Ne használja a készüléket gyúlékony anyagok vagy gőzök jelenlétében, úgymint alkohol, rovarölőszerek, benzin, stb.
- Tegye vissza a készüléket gyermekektől vagy fogyatékkal élő személyektől távoli helyre, az elektromos táphálózatról leválasztás után, ha nem használja tovább.



### Figyelmeztetés:

**ez a szimbólum jelzi, hogy intézkedéseket kell tenni, a termék károsodásának elkerülése érdekében**

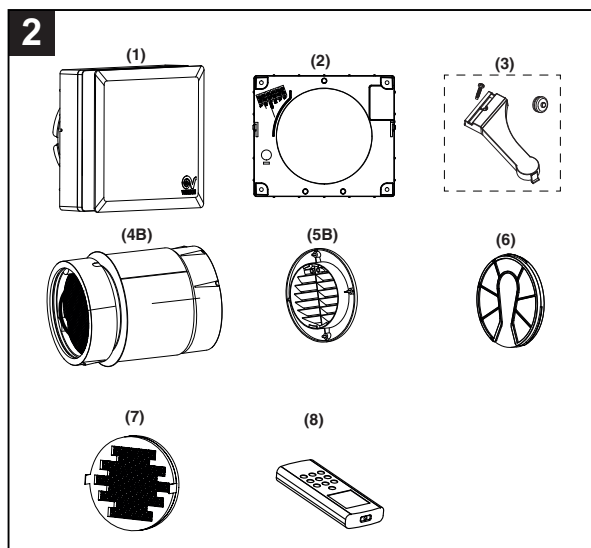
- Ne módosíthatja a gépet semmilyen módon.
- Tartsa be a karbantartási utasításokat a károsodások és/vagy túlzott kopás elkerülése érdekében.
- Ne hagyja a készüléket a légköri tényezőknek kitéve (eső, napsütés, stb.).
- Ne támassza le a készüléket.
- A termék belső tisztítását csak képzett személy végezze.
- Időszakosan ellenőrizze a berendezés épségét. Hibák esetén ne használja a berendezést és keresse fel azonnal a Vortice kijelölt Műszaki Ügyfélszolgálati Központját.
- Hibás működés és/vagy a berendezés üzemzavara esetén keresse fel azonnal a Vortice Műszaki Ügyfélszolgálati Központját és kérje az esetleges javítást eredeti Vortice alkatrészekkel.
- Ha a termék leesik vagy erős ütés éri, akkor azonnal ellenőriztesse a Vortice egyik kijelölt Műszaki ügyfélszolgálati Központjában.
- A berendezést úgy szerelje fel, hogy az biztosítsa a normális feltételek melletti működést, senki ne kerülhessen a mozgásban vagy feszültség alatt álló részek közelébe.
- A berendezés megfelelő szerszámokkal szétszerelése; hőcserélő kihúzása; motor modul kihúzása esetén a berendezést előtte kapcsolja ki és válassza le az elektromos tápellátásról.
- Csak akkor csatlakoztassa a berendezés a tápellátó hálózatot / elektromos aljzathoz, ha a berendezés/csatlakozóaljzat teljesítménye megfelel a maximális teljesítményének. Ellenkező esetben keressen fel szakképzett személyzetet.
- Kapcsolja ki a berendezés főkapcsolóját, amikor: működési rendellenességet észlel; úgy dönt, hogy külső karbantartást végez; úgy dönt, hogy rövidebb vagy hosszabb ideig nem használja a berendezést.
- A kivont levegőáramlat legyen tiszta (tehát zsírmaradványoktól, koromtól, vegyi anyagoktól valamint korrozív és robbanásveszélyes vagy gyúlékony anyagoktól mentes).
- Ne fedje le és ne tömje el a berendezés beszívó és kifújó levegő útját, hogy a levegő számára kiváló utat biztosítson.
- Működési hőmérséklet tartomány: -20 °C-ig és 50 °C-ig.
- A telepítést a célszabványban lévő biztonsági szabványok és a jelen kézikönyvben olvasható utasítások betartásával végezze.
- Az elektromos hálózati adatok feleljenek meg az A táblán olvashatókkal (A 1 ábra).



## Szerkezet és felszerelések

A berendezés fő részei (ábra 2):

- a már összeszerelt fő berendezés test (1), a következőkből áll:
  - Berendezéstest előre beszerelt csatlakozós kapocslécekkel, elülső rács és esztétikai panel polikarbonátból(PC), az UNI EN ISO 11925-2:2010 szabvány szerint bevizsgálva, és az E osztályú tűzzel szembeni viselkedési osztályba sorolva (az EN 13501-1 szabvány szerint).
  - Motortartó és kapcsolótábla ABS-ből.
  - 5 sebességes, megfordítható szállítási irányú EC ventilátor.
  - Beépített elektronikus kártya.
  - Zárt előlap (tárcsa) zárószerkezet a téli hónapokban a hőmérséklet-ingadozás megelőzésére, valamint a szennyező anyagok és szagok kívülről történő bejutásának megakadályozására.
  - Lakótér belső szűrő rögzített kerettel.
- Falra szerelhető karima (2) előre beszerelt kapocsléccel.
- Kapocsléc burkolat csavarokkal és kábelcsatornával (3).
- PVC cső a 283 mm és 700 mm közötti vastagságú falakon belüli beszereléshez (választható).
- Tárolós típusú hőcserélő, kerámia anyagból, két expandált polipropilén (EPP) foglalattal és középső szigeteléssel kiegészítve a levegő bejutásának megelőzésére (4B).
- Külső gumirács TPV (5B), kívülre dübelekkel felszerelhető vagy teljesen behelyezhető a fal nyílásába külső szerkezet nélkül.
- Külső mosható szűrő rögzített szűrőtartó (6) rácsokkal (x2).
- Rovarvédő rács (7).
- Távirányító távvezérléshez (8).



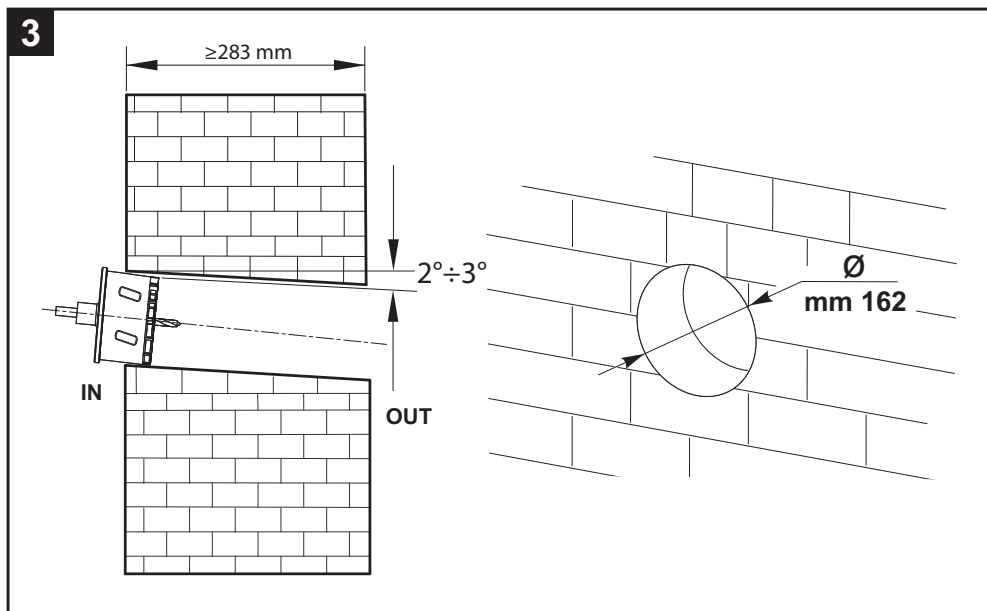
## Telepítés

3 ÷ 16 ábra

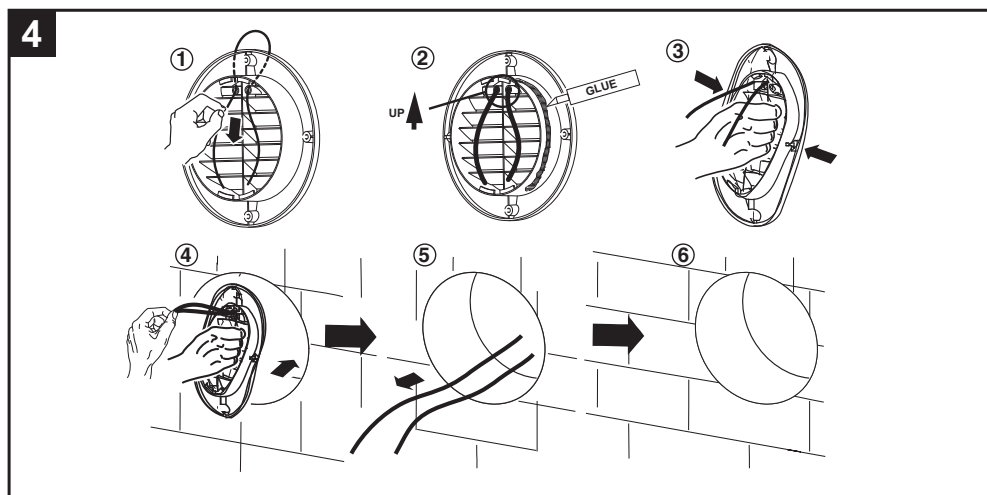
**Megj. A telepítés elkezdése előtt távolítsa el a termékben lévő védőcsomagolást.**

**Megj. A telepítés előtt távolítsa el a telepítőcsőben lévő PVC távtartót (választható kiegészítőként szállítva) és vágja a fal vastagságához alkalmas méretre.**

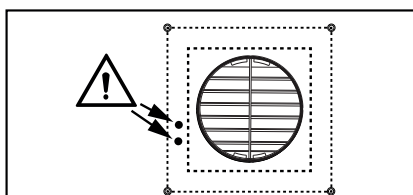
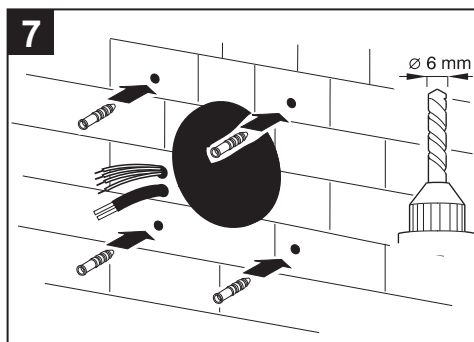
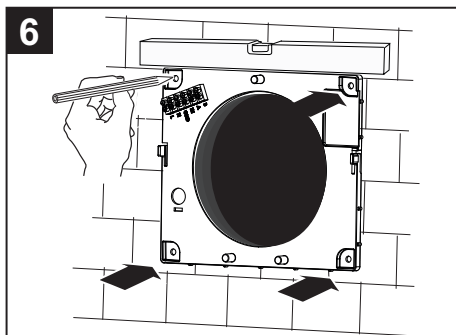
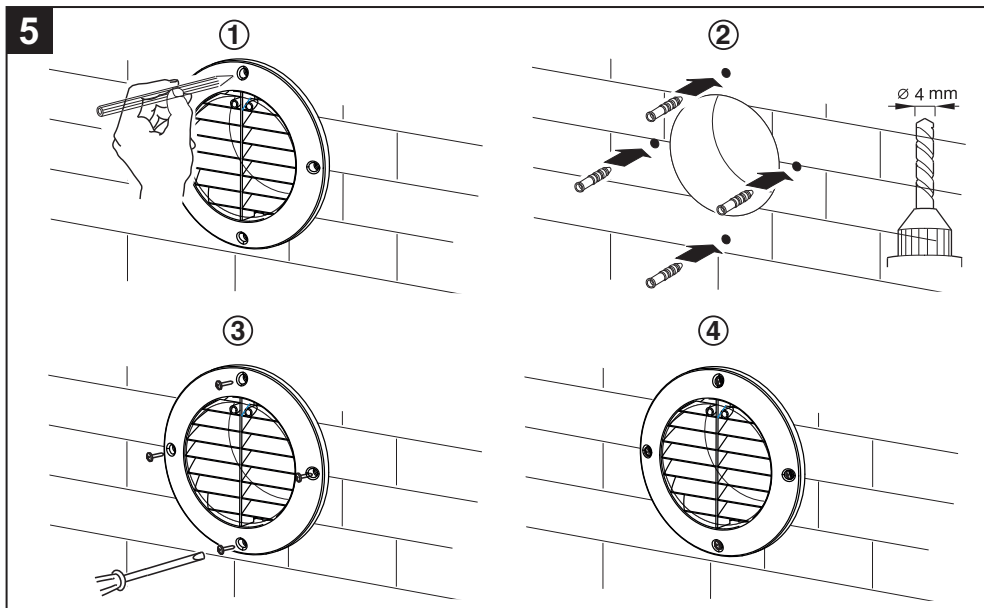
A berendezést legalább 283 mm széles küls falon belülre kell beszerelni.



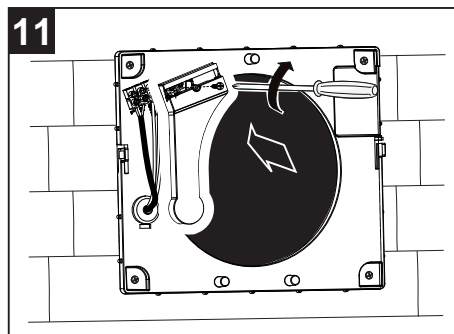
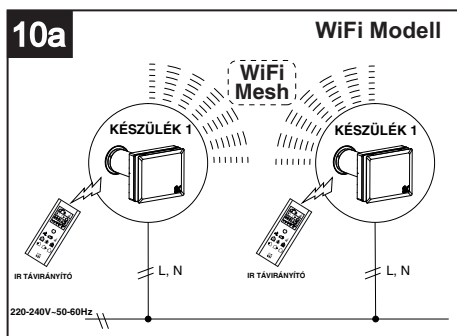
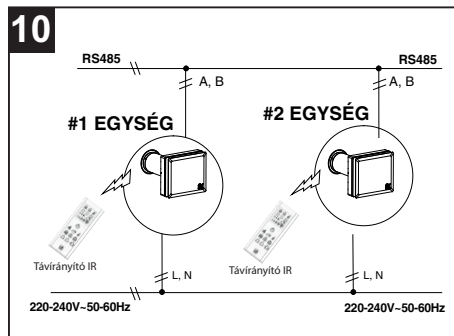
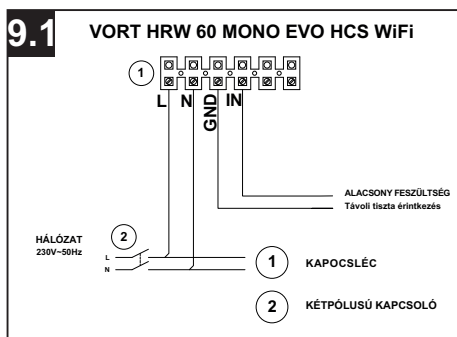
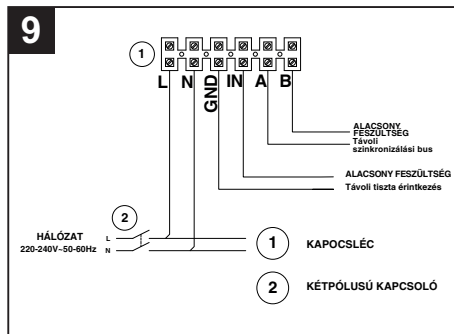
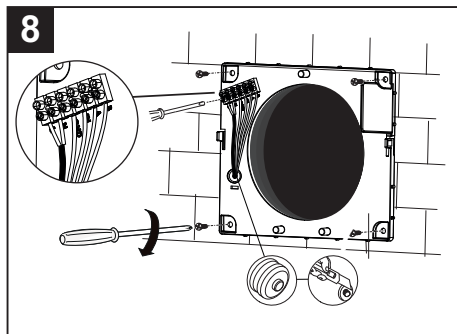
### RÁCS BESZERELÉSE BELÜLRŐL



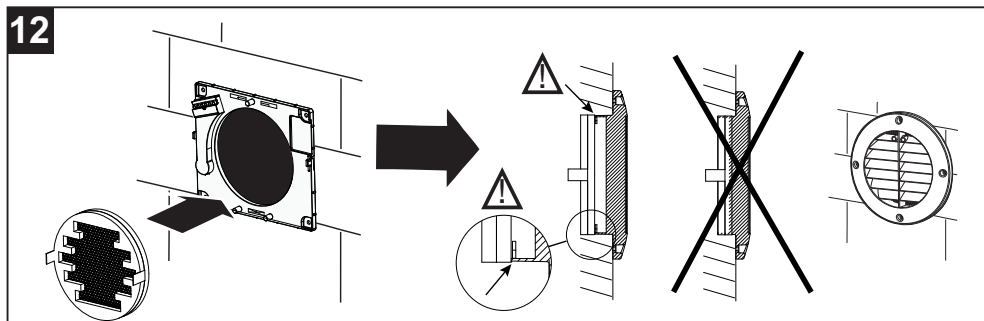
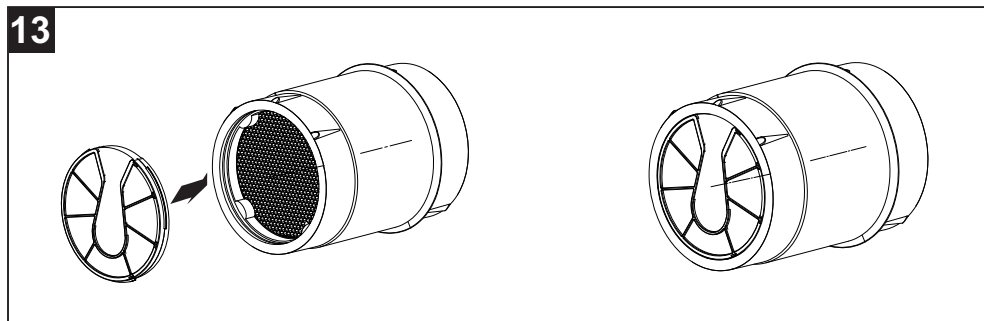
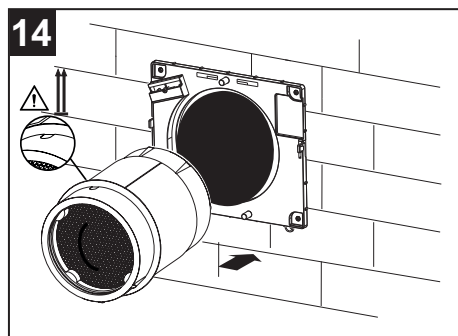
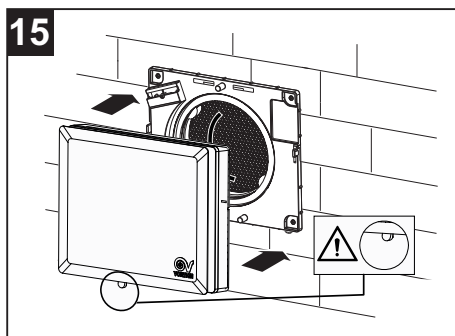
## RÁCS BESZERELÉSE KÍVÜLRŐL

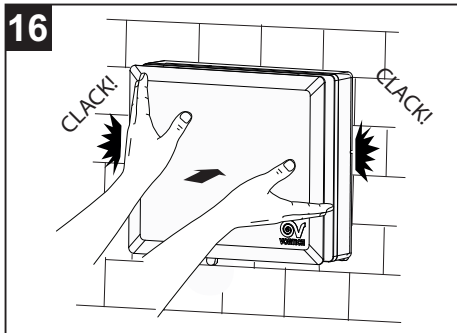


Készítsen két furatot a kártya tápkábeleinek és jelkábeleinek az ábrán szaggatott vonallal jelzett területén belül.



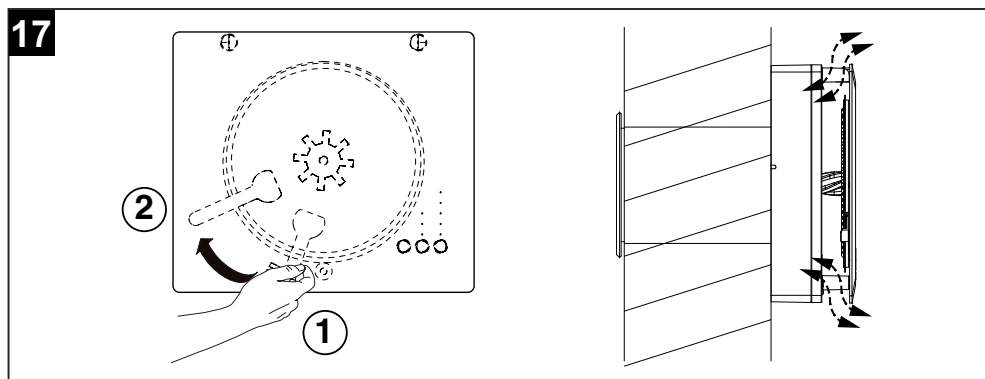


**FÉM HÁLÓSZŰRŐ BEHELYEZÉSE****12****SZŰRŐ BEHELYEZÉSE****13****14****15**



## Használat

A berendezés használatához, győződjön meg arról, hogy a zárlemez nyitott pozícióban legyen, forgassa el a kart 2. állásba (17 ábra).

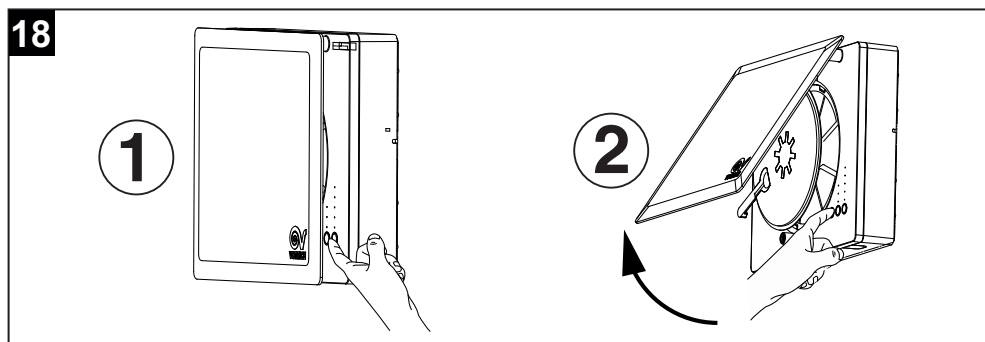


### PARANCSONK LEÍRÁSA A BERENDEZÉSEN



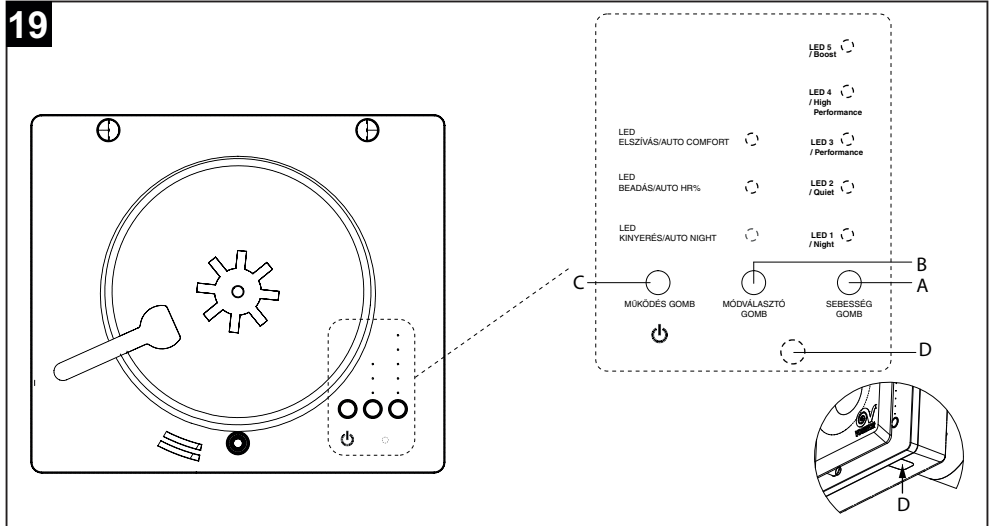
**Figyelem (18 ábra):**

A kezelőpanelhez úgy lehet hozzáférni, ha behelyezi a kezét a fedél és az elülső rács (1) közé, vagy felemeli a berendezés fedelét (2).



A berendezés vezérlése a gépen található parancsokkal történik (19 ábra).

19



**A: SEBESSÉG GOMB:** 5 állású választógomb Night / Quiet / Performance / High performance / Boost). LED 1-LED 5: sebesség/áramlási sebesség min-tól max-ig. Egyenletes időközönként nyomja meg a gombot a kívánt érték kiválasztásához.

**B: MÓDVÁLASZTÓ GOMB:** 3 állású választógomb. Nyomja meg többször a gombot a visszanyerési, beadási, elszívási, természetes szellőzési üzemmódok ciklikus kiválasztásához (a beadási és elszívási LED-ek egyszerre világítanak).

Kigyulladnak a megfelelő LED-ek:

- **VISSZANYERÉS** hővisszanyerés (a rendszer visszanyerőként működik, a forgásirány ciklikus megfordításával).
- **BEADÁS** a rendszer ventilátorként működik, a helyiségbe levegőt juttat.
- **ELSZÍVÁS** a rendszer ventilátorként működik, a helyiség levegőjét elszívja.
- **TERMÉSZETES SZELLŐZTETÉS** Ha a berendezés egy vagy több egységhez csatlakozik az RS485 kommunikációs buszon keresztül, vagy Mesh hálózat (csak Wi-Fi modellek esetén) lehetőség van a TERMÉSZETES SZELLŐZTETÉS üzemmód beállítására: ha páros számmal rendelkező berendezésként van beállítva, a berendezés elszívó üzemmódban működik, ha páratlan számmal rendelkező berendezésként van beállítva, a berendezés beadó üzemmódban működik, légáramot hozva létre a helyiségben.

1. megjegyzés: a természetes szellőzés automatikusan kiválasztható a külső IR-távírányító segítségével (lásd a 23. ábrát).

2. megjegyzés: Az RS485 busz vagy a WiFi modul (csak WiFi modellek), lehetővé teszi a be- és kivezetett levegő áramlási sebességének egyensúlyba hozását, feltéve, hogy a telepített gépek száma páros számú. Például 4 gép csatlakoztatható az RS485 buszra, két egységet "páros", két pedig "páratlan" számúként beállítva. Ha páratlan számú egység van telepítve, a légáramlás egyensúlyba hozása nem történik meg.

3. megjegyzés: A berendezés "páros" vagy "páratlan" beállításának módját lásd a "Paraméterek programozási sorrendje" című fejezetben.

4. megjegyzés: Az egységen a gombok háttérvilágítása egy percig marad aktív bármelyik gomb utolsó megnyomása után.

5. megjegyzés: A távirányító gombjainak háttérvilágítása bármelyik gomb utolsó megnyomása után 15 másodpercig marad aktív.

**C: FUNKCIÓ GOMB** a 3 különböző elérhető AUTO funkció aktiválására vagy kikapcsolására, valamint a készenléti üzemmód aktiválására vagy kikapcsolására szolgál.

**A készenléti üzemmód be- vagy kikapcsolása:**

Ha a berendezés be van kapcsolva, és megnyomja a FUNKCIÓ gombot (készenléti/on-off funkció), a lapát leáll, és a SEBESSÉG oszlop LED-jei kialandsanak. Ha a berendezés ki van kapcsolva, és megnyomja a FUNKCIÓ gombot, a berendezés a korábban beállított sebességnek és üzemmódnak megfelelően indul el.

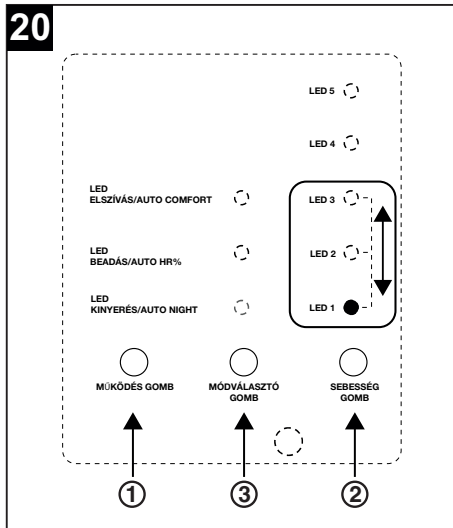
Rendelkezésre álló funkciók:

- **Auto night**  
A környezeti fényérzékelő érzékeli a környezeti fény jelenlétét vagy hiányát, és attól függően, hogy a mérési érték magasabb vagy alacsonyabb a küszöbértéknél (gyári készlet és nem állítható). Ha a beállított fény szint alatt van, az egység éjszakai sebességre vált (minimális), és megakadályozza a magasabb sebesség beállítását.
- **Auto HR%**  
A riasztási küszöbértéket (60%, 75% vagy 90% - az alapértelmezett érték 75%) meghaladó páratartalom esetén automatikusan a maximális sebességű elszívási üzemmód kerül kiválasztásra.
- **Auto comfort**  
Hőviszanyerési üzemmódban a ventilátorlapátok forgási irányának megfordulását meghatározó időtartam a helyiségbe bevezetett levegő hőmérséklete szerint van rögzítve: ha túl hideg, a ciklusidő csökken.

## Egy funkció engedélyezése 20. ábra):

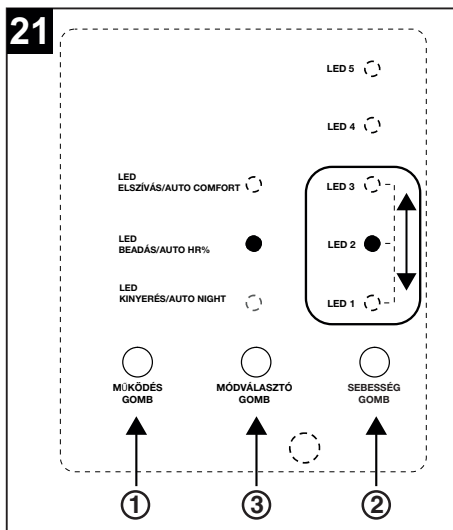
- 1) nyomja meg a **FUNKCIÓ** 2 másodpercnél hosszabb ideig.
- 2) nyomja meg a **SEBESSÉG** gombot az AUTONIGHT / AUTO HR% / AUTO COMFORT funkcióknak megfelelő három led- LED1 AUTONIGHT  
LED2 AUTO HUMIDITY (HR%)  
LED3 AUTO COMFORT
- 3) nyomja meg az **ÜZEMMÓD** gombot a funkció bekapcsolásához -> az üzemmód oszlopban a LED villog.
- 4) a beállítások **MENTÉSÉHEZ** nyomja meg a **FUNKCIÓ** gombot 2 másodpercnél hosszabb ideig. Az összes **SEBESSÉG LED 4 ALKALOMMAL** villog, mellyel jelzi a megfelelő memorizálást.
- 5) a **TÖRLESHEZ** és a beállítási eljárásból való kilépéshez, nyomja meg a **FUNKCIÓ** gombot egyszer. Az összes **SEBESSÉG LED EGYSZER** villog, az elvégzett változtatások **MENTÉSE NÉLKÜL**.
- 6) annak ellenőrzéséhez, hogy a funkciót hozzárendelték-e a berendezéshez, nyomja meg a **FUNKCIÓ** gombot 2 másodpercnél hosszabb ideig: a beállított funkcióhoz kapcsolódó LED kb. 20 másodpercig villog, majd az összes sebesség LED felvilan, és visszatér a normál megjelenítés.

**Megjegyzés: Mindhárom funkció egyszerre is engedélyezhető.**



## Funkció letiltása 21. ábra):

- 1) Nyomja meg a **FUNKCIÓ** 2 másodpercnél hosszabb ideig.
- 2) Nyomja meg a **SEBESSÉG** gombot az AUTONIGHT / AUTO HR% / AUTO COMFORT funkcióknak megfelelő három led- LED1 AUTONIGHT  
LED2 AUTO HUMIDITY (HR%)  
LED3 AUTO COMFORT
- 3) Nyomja meg az **ÜZEMMÓD** gombot a kívánt funkció kikapcsolásához.
- 4) A beállítások **MENTÉSÉHEZ** nyomja meg a **FUNKCIÓ** gombot 2 másodpercnél hosszabb ideig. Az összes **SEBESSÉG LED 4 ALKALOMMAL** villog, mellyel jelzi a megfelelő memorizálást.
- 5) **PA TÖRLESHEZ** és a beállítási eljárásból való kilépéshez, nyomja meg a **FUNKCIÓ** gombot egyszer. Az összes **SEBESSÉG LED EGYSZER** villog, az elvégzett változtatások **MENTÉSE NÉLKÜL**.
- 6) Annak ellenőrzéséhez, hogy a mely funkciókat rendelték hozzá a berendezéshez, nyomja meg a **FUNKCIÓ** gombot 2 másodpercnél hosszabb ideig: a beállított funkcióhoz kapcsolódó LED kb. 20 másodpercig villog, majd az összes sebesség LED felvilan, és visszatér a normál megjelenítés.



## D: SZŰRŐ LED

Egy led (D - 19B ábra) jelzi a szűrők állapotát:

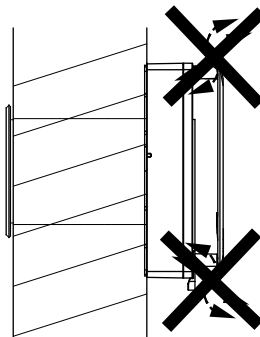
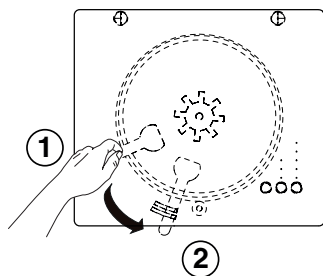
- led kikapcsolva: szűrők tiszták
- led bekapcsolva: a szűrőket tisztítani vagy cserélni kell (a működés minden egyes napján a memóriában lévő számláló növekszik, és az előre beállított maximális idő elérésekor (90/180/365 nap) az ezt jelző LED kigyullad).

Lásd a „karbantartás és tisztítás” pontot.

## A BERENDEZÉS LEZÁRÁSA

A készülék készenléti (nem működő) üzemmódba állításához nyomja meg a FUNCTION gombot, ekkor a SPEED LED-ek kialszanak. A nem kívánt huzat megállításához fordítsa a redőnyt zárt helyzetbe (2) (22. ábra).

22



## **Paraméterek programozási sorrendje**

### **Programozási üzemmódba való belépés:**

- Nyomja meg egyszerre a SEBESSÉG - ÜZEMMÓD- FUNKCIÓ gombokat.
- Kigyullad a fehér LED 5.
- Nyomja meg a gombokat egymás után: SEBESSÉG - SEBESSÉG - ÜZEMMÓD - FUNKCIÓ - FUNKCIÓ - ÜZEMMÓD.

### **A relatív páratartalom küszöbértékének kiválasztása:**

- Nyomja meg a SEBESSÉG gombot.
- Az aktuálisan beállított küszöbérték az 1, 2 vagy 3 fehér LED-ek egyikének kigyulladásával válik láthatóvá, attól függően, hogy az érték 60%, 75% vagy 90% (az alapértelmezett érték 75%).
- Nyomja meg a SEBESSÉG gombot az érték módosításához.
- Nyomja meg a FUNKCIÓ gombot a megerősítéshez.
- Az összes SEBESSÉG LED 1-től 5-ig rövid felvillanással jelzi, hogy az érték rögzítése megtörtént, és a gép visszatér a normál működéshez.
- Ha a FUNKCIÓ gombot 20 másodpercen belül nem nyomja meg, a gép rögzítés nélkül visszatér a normál működéshez.

### **Ciklusidő kiválasztása:**

- Nyomja meg az ÜZEMMÓD gombot.
- Az aktuálisan beállított idő a fehér LED-ek egyikének 1., 2. vagy 3. pozícióban való kigyulladásával válik láthatóvá, attól függően, hogy az idő 50, 60 vagy 90 másodperc (alapértelmezett érték= 60 s).
- Nyomja meg a SEBESSÉG gombot az érték módosításához.
- Nyomja meg a FUNKCIÓ gombot a megerősítéshez.
- Az összes SEBESSÉG LED 1-től 5-ig rövid felvillanással jelzi, hogy az érték rögzítése megtörtént, és a gép visszatér a normál működéshez.
- Ha a FUNKCIÓ gombot 20 másodpercen belül nem nyomja meg, a gép rögzítés nélkül visszatér a normál működéshez.

### **MEGJEGYZÉS: A ciklusidő programozása csak a masterként beállított egységen végezhető el.**

### **Az eltömődött szűrő riasztási időközének kiválasztása:**

- Nyomja meg a FUNKCIÓ gombot.
- Az aktuálisan beállított idő a fehér LED-ek egyikének 1., 2. vagy 3. pozícióban való kigyulladásával válik láthatóvá, attól függően, hogy az intervallum 90, 180 vagy 365 nap.
- Nyomja meg a SEBESSÉG gombot az érték módosításához.
- Nyomja meg a FUNKCIÓ gombot a megerősítéshez.
- Az összes SEBESSÉG LED, 1-től 5-ig, rövid felvillanással jelzi, hogy az érték rögzítése megtörtént, és a gép visszatér a normál működéshez.
- Ha a FUNKCIÓ gombot 20 másodpercen belül nem nyomja meg, a gép rögzítés nélkül visszatér a normál működéshez.

### **Az eltömődött szűrő számlálójának visszaállítása:**

- Nyomja meg egyszerre a SEBESSÉG - ÜZEMMÓD- FUNKCIÓ gombokat.
- Nyomja meg egymás után az ÜZEMMÓD - ÜZEMMÓD- SEBESSÉG - SEBESSÉG - ÜZEMMÓD - ÜZEMMÓD gombokat.
- Nyomja meg a FUNKCIÓ gombot 20 másodpercen belül.
- Az összes sebesség LED, 1-től 5-ig, rövid felvillanással jelzi, hogy nullázás megtörtént, és a gép visszatér a normál működéshez.
- Ha a FUNKCIÓ gombot 20 másodpercen belül nem nyomja meg, a gép visszatér a normál működéshez anélkül, hogy a szűrő időzítójét lenullázta volna.



**Megjegyzés: több gép közötti szabályos működéshez be kell állítani az egység típusát (Master / Slave és páros / páratlan).**

### **A gép RS485 hálózati Master beállítása vagy Mesh hálózati mester (csak WiFi modelleknél):**

- Nyomja meg egyszerre a SEBESSÉG - ÜZEMMÓD- FUNKCIÓ gombokat.
- Nyomja meg egymás után az ÜZEMMÓD - ÜZEMMÓD- SEBESSÉG - SEBESSÉG - FUNKCIÓ - FUNKCIÓ gombokat.
- Nyomja meg az ÜZEMMÓD gombot 20 másodpercen belül.
- Az összes SEBESSÉG LED, 1-től 5-ig, rövid ideig villogni fognak, jelezve, hogy a gépet Master-ré állították be.
- Ha az ÜZEMMÓD gombot 20 másodpercen belül nem nyomja meg, a gép visszatér a normál működéshez anélkül, hogy a beállításokon módosításokat hajtana végre.

## A gép „RS485 hálózati Slave” beállítása a Mesh Network Slave (csak WiFi modelleknél)

- Nyomja meg egyszerre a SEBESSÉG - ÜZEMMÓD- FUNKCIÓ gombokat.
- Nyomja meg egymás után az ÜZEMMÓD - ÜZEMMÓD- SEBESSÉG - SEBESSÉG - FUNKCIÓ - FUNKCIÓ gombokat.
- Nyomja meg a SEBESSÉG gombot 20 másodpercen belül.
- Az összes SEBESSÉG LED, 1-től 5-ig, rövid ideig villogni fognak, jelezve, hogy a gépet Slave-vé állították be.
- Ha a SEBESSÉG gombot 20 másodpercen belül nem nyomja meg, a gép visszatér a normál működéshez anélkül, hogy a beállításokon módosításokat hajtana végre.

## A gép „Páros egységként” történő beállítása:

- Nyomja meg egyszerre a SEBESSÉG - ÜZEMMÓD- FUNKCIÓ gombokat.
- Nyomja meg egymás után az SEBESSÉG - SEBESSÉG - FUNKCIÓ - FUNKCIÓ - ÜZEMMÓD - ÜZEMMÓD gombokat.
- Nyomja meg a SEBESSÉG gombot 20 másodpercen belül.
- Az összes SEBESSÉG LED, 1-től 5-ig, rövid ideig villogni fognak, jelezve, hogy a gépet páros számú egységként állították be.
- Ha a SEBESSÉG gombot 20 másodpercen belül nem nyomja meg, a gép visszatér a normál működéshez anélkül, hogy a beállításokon módosításokat hajtana végre.

## A gép „páratlan számú egység”-ként történő beállítása

- Nyomja meg egyszerre a SEBESSÉG - ÜZEMMÓD- FUNKCIÓ gombokat.
- Nyomja meg egymás után az SEBESSÉG - SEBESSÉG - FUNKCIÓ - FUNKCIÓ - ÜZEMMÓD - ÜZEMMÓD gombokat.
- Nyomja meg a FUNKCIÓ gombot 20 másodpercen belül.
- Az összes SEBESSÉG LED, 1-től 5-ig, rövid ideig villogni fognak, jelezve, hogy a gépet páratlan számú egységként állították be.
- Ha a FUNKCIÓ gombot 20 másodpercen belül nem nyomja meg, a gép visszatér a normál működéshez anélkül, hogy a beállításokon módosításokat hajtana végre.

## Mesh hálózati paraméterek beállítása (csak Wi-Fi modellek esetén)

A WiFi modul mesh wifi hálózatot hoz létre az egységek szinkronizálásához. A mesh hálózatot egy adott SSID (Service Set Identifier) azonosítja, amely az alapértelmezésben általános lesz a telepítés során, és a telepítés végén egyedivé válik minden egyes hálózat számára.

### A mesh WiFi hálózat SSID-jének (Service Set Identifier) beállításához:



**A gépek gyárilag SLAVE-re vannak beállítva, ezért egy egységet MASTER-re kell beállítani a sebesség - mód - funkció gombok egyidejű megnyomásával a MODE - MODE - SPEED - SPEED - FUNCTION - FUNCTION gombok egymás utáni megnyomásával, majd a MODE gombot.**

- Nyomja meg egyszerre a SEBESSÉG - ÜZEMMÓD- FUNKCIÓ gombokat a MASTER egységen.
- Nyomja meg egymás után az ÜZEMMÓD - ÜZEMMÓD- SEBESSÉG - SEBESSÉG - ÜZEMMÓD - ÜZEMMÓD gombokat.
- Nyomja meg a SEBESSÉG gombot 20 másodpercen belül
- Minden 1-5 sebességű LED röviden felvillog, jelezve, hogy az SSID = VOR\_XXXXXXXX MINDEN EGYES EGYSÉGEN be van állítva.
- Ha nem nyomja meg a SEBESSÉG gombot 20 másodpercen belül, akkor az 1–5. sebességjelző LED villogás nélkül kigyullad 1 másodpercre, jelezve, hogy a készülék a hálózati SSID alaphelyzetbe állítás nélkül normál működésre tér vissza.



**Megjegyzés: Kötelező az alapértelmezett „VORTICE\_HRW” hálózati SSID-ről egyedi hálózati SSID-re váltani, hogy elkerülje a különböző hálózatokhoz tartozó eszközök közötti interferenciát (például két különálló, fallal elválasztott lakás esetén stb.).**



**Megjegyzés: A hozzárendelt hálózatok nevét okostelefonnal vagy a hálózat felderítéséhez alkalmas eszközzel tekintheti meg.**



**Az SSID beállításához két telepített hálózat esetén (például két hálózat két különböző emeleten):**

- 1) Kapcsolja ki azokat az egységeket, amelyek ahhoz a hálózathoz tartoznak, amelyet szeretne beállítani (például a felső emeleten, ha a hálózatot az alsó szinten szeretné beállítani), hogy ne csatlakozzanak egy SSID-hez.
- 2) Ezután rendelje hozzá az egyedi hálózatazonosítót (SSID) a MASTER egységtől az ÜZEMMÓD - ÜZEMMÓD- SEBESSÉG - SEBESSÉG - ÜZEMMÓD gombok egymás utáni megnyomásával, majd a SEBESSÉG gomb megnyomásával.
- 3) Egy másik hálózat (a példa szerinti felső emelet) beállításához nem szükséges kikapcsolni a másik hálózat egységeit, mivel ez utóbbiaknak már van saját SSID-je.

#### **A mesh WiFi hálózat (globális/minden hálózati egység) SSID visszaállításához:**

- Nyomja meg egyszerre a SEBESSÉG - ÜZEMMÓD- FUNKCIÓ gombokat.
- Nyomja meg egymás után az ÜZEMMÓD - SEBESSÉG - FUNKCIÓ - ÜZEMMÓD - SEBESSÉG - FUNKCIÓ gombokat.
- Nyomja meg az ÜZEMMÓD gombot 20 másodpercen belül.
- Az 1-5. sebességjelző LED rövid ideig villog, jelezve a parancs végrehajtását:
- az SSID = VORTICE\_HRW (default ) értékre visszaállítása után a HÁLÓZAT ÖSSZES készüléke számára.
- Ha nem nyomja meg az ÜZEMMÓD gombot 20 másodpercen belül, akkor az 1–5. sebességjelző LED villogás nélkül világít 1 másodpercig, jelezve, hogy a készülék a hálózati SSID alaphelyzetbe állítás nélkül normál működésre tér vissza.

#### **A mesh WiFi hálózat (helyi/a hálózat külön egységei) SSID visszaállításához:**

- Nyomja meg egyszerre a SEBESSÉG - ÜZEMMÓD- FUNKCIÓ gombokat a SLAVE egységen.
- Nyomja meg egymás után az ÜZEMMÓD - ÜZEMMÓD- SEBESSÉG - SEBESSÉG - ÜZEMMÓD - ÜZEMMÓD gombokat.
- Nyomja meg a SEBESSÉG gombot 20 másodpercen belül.
- Az 1-5. sebességjelző LED rövid ideig villog, jelezve, hogy az SSID = VORTICE\_HRW (default) CSAK a KÜLÖN egységekre lett visszaállítva.
- Ha nem nyomja meg a SEBESSÉG gombot 20 másodpercen belül, akkor az 1–5. sebességjelző LED villogás nélkül világít 1 másodpercig, jelezve, hogy a készülék a hálózati SSID alaphelyzetbe állítás nélkül normál működésre tér vissza.

#### **MAC cím és SSID**

A MAC-címet maga a WiFi modul gyártója rendeli hozzá, és ez egyedi.

A MASTER egység MAC-címének (UAA = Egyedi cím kiosztás) utolsó 4 hexadecimális számjegye a hálózat egyedi SSID-jének létrehozására szolgál:

VOR\_XXXXXXXX (pl. VOR\_34F5E4E7)

Minden számjegy két hexadecimális karakterből áll, 0 és 255 között (0x00-0xFF).

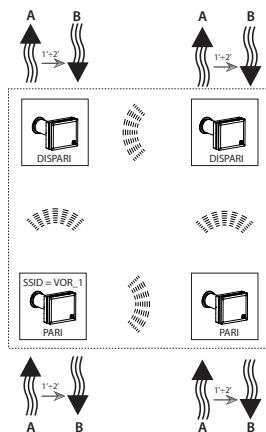
Az alapértelmezett SSID helyett a VORTICE\_HRW az alapértelmezett jelszó = „12345678”, amely nem módosítható.

#### **Egy vagy több új egység hozzáadása egy meglévő mesh hálózathoz**

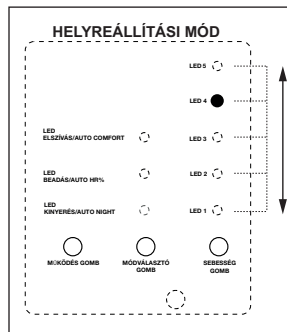
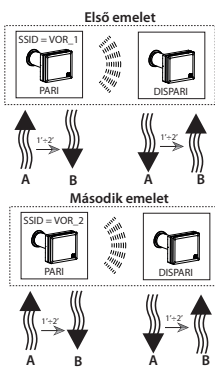
1. Lépjen be a programozási módba a SEBESSÉG - ÜZEMMÓD - funkciógombok egyidejű megnyomásával.
2. Bármely hálózati egységről állítsa vissza a meglévő hálózat egyes egységeinek összes hálózati azonosítóját (SSID) az ÜZEMMÓD - SEBESSÉG - FUNKCIÓ - ÜZEMMÓD - SEBESSÉG - FUNKCIÓ gombok egymás utáni megnyomásával, majd az ÜZEMMÓD gomb megnyomásával.
3. Ha pedig vannak egységek ismeretlen, vagy a hálózattól eltérő SSID-vel, akkor állítsa az egyes egységeket SLAVE módba az ÜZEMMÓD - ÜZEMMÓD- SEBESSÉG - SEBESSÉG - FUNKCIÓ gombok egymás utáni megnyomásával, majd a SEBESSÉG gombbal. Ezután minden egyes egységen állítsa be az alapértelmezett azonosítót (SSID) az ÜZEMMÓD - ÜZEMMÓD- SEBESSÉG - SEBESSÉG - ÜZEMMÓD - ÜZEMMÓD gombok egymás utáni megnyomásával, majd a SEBESSÉG gombbal.
4. Ha a MASTER egység még nincs meghatározva, akkor állítson be egy hálózati egységet MASTER készüléknek az ÜZEMMÓD -ÜZEMMÓD - SEBESSÉG - SEBESSÉG - FUNKCIÓ - FUNKCIÓ gombok egymás utáni megnyomásával, majd az ÜZEMMÓD gombbal.
5. Végül rendelje hozzá az egyedi hálózatazonosítót (SSID) a MASTER egységtől az ÜZEMMÓD - ÜZEMMÓD- SEBESSÉG - SEBESSÉG - ÜZEMMÓD - ÜZEMMÓD gombok egymás utáni megnyomásával, majd a SEBESSÉG gombbal.



1. PÉLDA



2. PÉLDA



Távoli I/O

Az 1. távoli bemeneten lévő tiszta érintkezők segítségével lehetővé válik a csatlakoztatott gép távvezérlése. Ha a távoli bemenet aktív, a gép billentyűzete ki van kapcsolva.

- Távoli bemenet #1:
  - Ha az 1-es bemeneti érintkező zárva van, az összes csatlakoztatott ventilátorlapát maximális sebességgel elszívásban működik.
  - Ha az utolsó gomb megnyomása óta nem telt el 20 másodperc:
    - A fehér ELSZÍVÁS LED kigyullad.
    - A fehér 1,2,3,4,5 LED-ek kigyulladnak.

## IR (infravörös) távirányító

A készülék LCD kijelzős távirányítóval van felszerelve. Alapértelmezés szerint a visszanyerési funkció és az auto comfort, auto HR% és autonight üzemmódok aktívak. A páratartalom küszöbérték a maximális értékre (90%), a sebességet pedig a maximális értékre van állítva a maximális szállítóteljesítmény eléréséhez (5 ventilátorlapát látható). A távirányító továbbítja az alapértelmezett állapotot a berendezésnek, és ennek megfelelően frissíti a gép állapotát. Ha a gép állapota nem szinkronizálódik a távirányító állapotával, irányítsa a távirányítót a berendezés felé, és nyomja meg a távirányító egyik gombját a szinkronizálás bekapcsolásához.

Az elemek behelyezése után a távirányító aktív. Az ON/OFF gomb megnyomása után a kijelző a 24. ábrán látható módon jelenik meg:

**24**

FUNKCIÓ	Alapértelmezett állapot	ICON LCD
VISSZANYERÉS	ON	
AUTO COMFORT	ON	
IDŐZÍTETT BOOST	OFF	
BEADÁS	OFF	
ELSZÍVÁS	OFF	
TERMÉSZETES SZELLŐZÉS	OFF	
AUTO HR % (60% - 75% - 90%)	MAGAS (90% - három csepp látható)	
AUTO NIGHT	ON	
VENTILÁTOR SEBESSÉGE	MAGAS (öt ventilátorlapát látható)	
ELEM LEMERÜL	OFF	

### Parancsok leírása:

- ON/OFF GOMB

Nyomja meg az ON/OFF gombot a készülék indításához vagy STANDBY állapotba helyezéséhez.

- VENTILÁTORLAPÁT SEBESSÉG VÁLASZTÓ GOMB

A ventilátorlapát sebességének kiválasztása mindig elérhető. Nyomja meg a Ventilátorlapát gombot a ventilátorlapát sebességének kiválasztásához (MINIMUM / ALACSONY/ KÖZEPES/ MAGAS/ MAXIMUM). A távirányító kijelzőjén a következő jelenik meg:

VENTILÁTORLAPÁT SEBESSÉGE	LCD IKON
>MINIMUM > ALACSONY > KÖZEPES > MAGAS > MAXIMÁLIS > MINIMUM....	

- „AUTO NIGHT” FUNKCIÓ

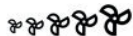
Az AUTO NIGHT funkció mindig elérhető. Nyomja meg az AUTO NIGHT gombot a funkció engedélyezéséhez / letiltásához.




AUTO NIGHT	LCD IKON
>ON > OFF > ON >...	>  > kikapcsolt ikon >  ...

## • „IDŐZÍTETT BOOST” FUNKCIÓ


Nyomja meg az IDŐZÍTETT BOOST  gombot a TIMED BOOST funkció engedélyezéséhez (ON) vagy kikapcsolásához (OFF).


**MEGJEGYZÉS:** Ha a TIMED BOOST funkció be van kapcsolva (ON), a TIMED BOOST ikon 30 percig világít, majd kialszik. Ha a TIMED BOOST be van kapcsolva (ON), és megnyomja a TIMED BOOST gombot, akkor a TIMED BOOST ikon azonnal kikapcsol. **MEGJEGYZÉS:** Ha a TIMED BOOST funkció be van kapcsolva (ON), akkor az öt sebesség ikonja világít:



IDŐZÍTETT BOOST	LCD IKON
>ON > OFF > ON >...	>  > kikapcsolt ikon >  ...
ON >...	>  > ikon kikapcsol 30 perc után

## • „HŐVISSZANYERÉS” FUNKCIÓ


Nyomja meg a „hőviszanyerés”  gombot ennek az üzemmódnak a kiválasztásához.



HŐVISSZANYERÉS	LCD IKON
>ON	> 

Megjegyzés: Ha a „Hőviszanyerés”  gombot megnyomja, a BEADÁS  , ELSZÍVÁS  és


TERMÉSZETES SZELLŐZTETÉS  ikonok kialszanak






## • “AUTO COMFORT” FUNKCIÓ

Nyomja meg az automatikus kényelem  gombot az AUTO COMFORT funkció engedélyezéséhez vagy kikapcsolásához.


AUTO COMFORT	LCD IKON
>ON > OFF > ON >...	>  > kikapcsolt ikon >  ...


## • PÁRATARTALOM KÜSZÖB





Nyomja meg a páratartalom küszöbérték  gombot a kívánt páratartalom küszöbérték (KIKAPCSOLVA/ALACSONY / KÖZEPES/ MAGAS) beállításához.

PÁRATARTALOM KÜSZÖBÉRTÉK	LCD IKON
>KIKAPCSOLVA>ALACSONY>KÖZEPES>MAGAS...	> Kikapcsolt ikon >  >  >  >  >  ...


## • „EL REKÜLD ” ÜZEMMÓD


Nyomja meg a „BEADÁS”  gombot ennek az üzemmódnak a kiválasztásához.

BEADÁS	LCD IKON
>ON	> 

Megjegyzés: Ha a „BEADÁS” , gombot megnyomja, a HŐVISSZANYERÉS , ELSZÍVÁS  és TERMÉSZETES SZELLŐZTETÉS  ikonok kiálszanak.


## • „ELSZÍVÁS” ÜZEMMÓD


Nyomja meg a „elszívás”  gombot ennek az üzemmódnak a kiválasztásához.

ELSZÍVÁS	LCD IKON
>ON	> 

Megjegyzés: Megjegyzés: Ha az ELSZÍVÁS  gombot megnyomja, a HŐVISSZANYERÉS , BEADÁS  és TERMÉSZETES SZELLŐZTETÉS  ikonok kiálszanak.


## • TERMÉSZETES SZELLŐZÉSI ÜZEMMÓD

Nyomja meg a természetes szellőzés  gombot ennek az üzemmódnak a kiválasztásához.

TERMÉSZETES SZELLŐZÉS	LCD IKON
>ON	> 

Megjegyzés: Ha a TERMÉSZETES SZELL ZTETÉS  gombot megnyomja, la H VISSZANYERÉS , BEADÁS  és ELSZÍVÁS  ikonok kiálszanak.

- **„Elem lemerül jelzése” funkció**

Ha a távirányítót hosszabb ideig használták, és nem maradt elég töltés rajta, az LCD kijelzőn felgyullad az "alacsony töltöttségű elem" ikon . Ez azt jelenti, hogy a használónak ki kell cserélnie az elemet. Az ikon az elem cseréjéig villogni fog.

- **Háttérvilágítás funkció**

A távirányító használatakor a LED háttérvilágítás be van kapcsolva. Ha a távirányítót 10 másodpercig nem használja, a háttérvilágítás funkció kikapcsol, hogy energiát takarítson meg.

- **Reset funkció**

A távirányító hátoldalán van egy furat a reset funkció számára.

## Műszaki adatok

Csatorna átmérője (mm)		160
Maximális szállítóteljesítmény (m <sup>3</sup> /h)	Night	10
	Quiet	25
	Performance	35
	High Performance	45
	Boost	60
Hangteljesítményszint L <sub>w</sub> [dB(A)]	Night	32
	Quiet	45
	Performance	52
	High Performance	57
	Boost	62
Maximális nyomás (Pa)	Night	13
	Quiet	39
	Performance	62
	High Performance	100
	Boost	120
Hangnyomásszint L <sub>p</sub> [dB (A)] 3m	Night	14
	Quiet	27
	Performance	34
	High Performance	39
	Boost	45

## Karbantartás és tisztítás

Bármilyen feladat megkezdése előtt helyezze a terméket készenléti állapotba (kikapcsolt SEBESSÉG oszlop LED), és ellenőrizze, hogy a ventilátorlapát leállt.

### Szűrők tisztítása

A szűrőkarbantartás idejét 90, 180 vagy 365 napra lehet beállítani (lásd a „programozási sorrend” külön bekezdését).

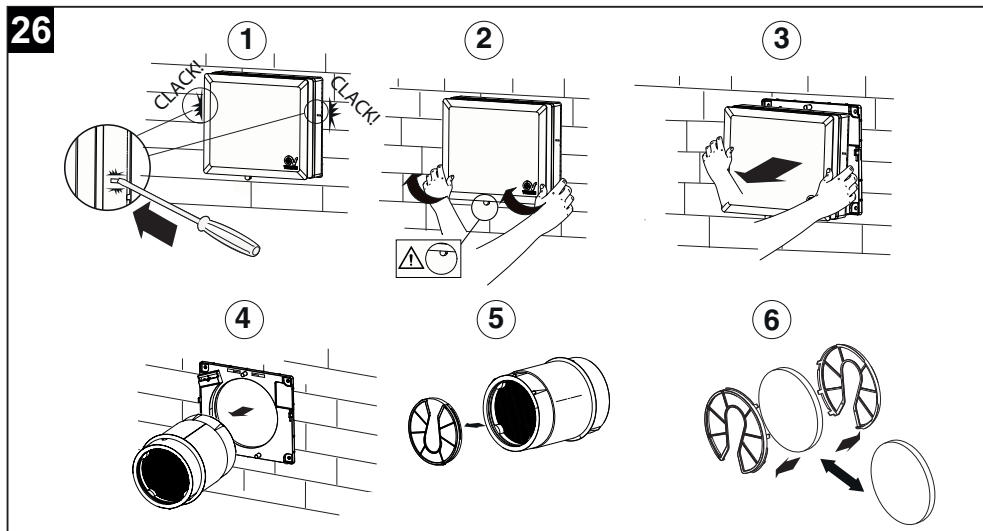
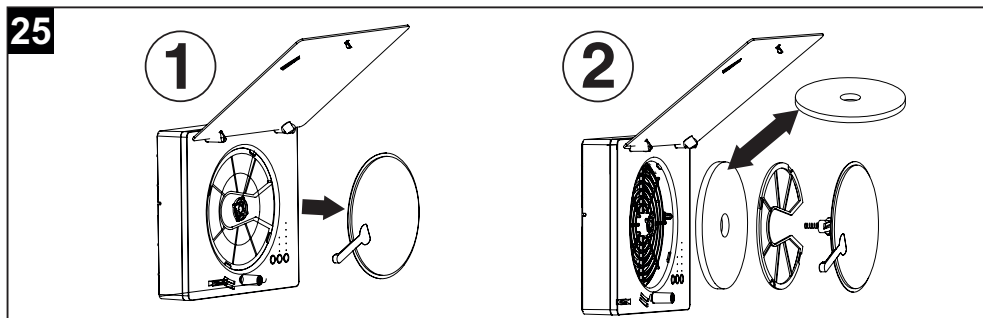
Belső szűrő tisztítása/cseréje (25. ábra): Vegye ki a zárótárcsát (1), emelje ki a szűrőt (2), mossa át vagy cserélje ki, és helyezze vissza a szűrő keretében lévő foglatába; helyezze vissza a zárótárcsát.

A külső szűrő tisztítása/cseréje (26. ábra): kövesse az 1-6. lépést, és a szűrő tisztítása vagy cseréje után fordított sorrendben ismételje meg azokat.

Minden modellnél vissza kell állítani a tele szűrő állapotát a „programozási sorrendek” bekezdésben megadott eljárás szerint, mielőtt visszatérne a készülék normál működéséhez.

**Megj.** A szűrők tisztításának vagy cseréjének elmulasztása hatással van a berendezés hatékonyságára, úgy mint:

- nő a levegőkör terhelési vesztesége és csökken a légáramlás.
- ebből kifolyólag csökken a gép hatékonysága és a környezeti kényelem.



## Ártalmatlanítás

A termék megfelel az elektromos és elektronikus berendezések hulladékainak kezeléséről szóló 2012/19/EU irányelvnek (WEEE).

A berendezésen látható áthúzott szemetes konténer szimbólum azt jelzi, hogy a terméket az élettartama végén a háztartási hulladéktól szétválasztva kell leselejtezni, elektromos és elektronikus készülékeknek fenntartott szelektív hulladékgyűjtő központba kell szállítani. Így elkerülhetők a környezetre és az egészségre gyakorolt negatív hatások, elősegítve a termék alkotó anyagok megfelelő kezelését, ártalmatlanítását és újrahasznosítását.

Vegye fel a kapcsolatot az önkormányzati hatósággal, hogy megtudja az ilyen típusú központok elhelyezkedését.



Alternatív megoldásként, a készülék forgalmazója köteles költségmentesen visszavenni az ártalmatlanítani kívánt terméket azzal egyenértékű eszköz vásárlásának ellenében.



VORTICE S.p.A. si riserva il diritto di apportare tutte le varianti migliorative ai prodotti in corso di vendita.

VORTICE S.p.A. reserves the right to make improvements to products at any time and without prior notice.

VORTICE S.p.A. se réserve le droit d'apporter toutes les variations afin d'améliorer ses produits en cours de commercialisation.

VORTICE S.p.A. behält sich vor, alle eventuellen Verbesserungsänderungen an den Produkten des Verkaufsangebots vorzunehmen.

VORTICE S.p.A. se reserva el derecho a hacer cambios en los productos para su mejora en cualquier momento sin previo aviso.

VORTICE S.p.A. 公司 股份有限公司 保留在产品销售期间进行产品改良的权利。

## VORTICE GROUP COMPANIES

VORTICE S.p.A.

Strada Cerca, 2 - frazione di Zoate

20067 - Tribiano (MI)

Tel. +39 02-90.69.91

ITALY

vortice.com

postvendita@vortice-italy.com

VORTICE INDUSTRIAL Srl

Via B. Brugnoti, 3

37063 - Isola della Scala (VR)

Tel. +39 045 6631042

ITALY

vorticeindustrial.com

info@vorticeindustrial.com

VORTICE VENTILATION SYSTEM (CHANGZHOU) CO.LTD

Building 19, No.388 West Huanghe Road, Xinbei District,

Changzhou, Jiangsu Province CAP:213000

CHINA

vortice-china.com

vortice@vortice-china.com

VORTICE LIMITED

Beeches House-Eastern Avenue

Burton on Trent - DE 13 0BB

Tel. +44 1283-49.29.49

UNITED KINGDOM

vortice.ltd.uk

sales@vortice.ltd.uk

VORTICE LATAM S.A.

Bodega #6

Zona Franca BES Alajuela - Alajuela 20101

Tel. (+506) 2201 6934

COSTA RICA

vortice-latam.com

info@vortice-latam.com

CASALS VENTILACIÓN INDUSTRIAL IND., S.L.

Ctra. Camprodon, s/n

17860 - Sant Joan de les Abadesses (Girona)

SPAIN

casals.com

ventilacion@casals.com







**A**

**TAGLIANDO INTERVENTO IN GARANZIA  
CERTIFICATE OF WORK PERFORMED UNDER GUARANTEE  
COUPON INTERVENTION SOUS GARANTIE**

**DATA INTERVENTO**  
DATE OF WORK - DATE INTERVENTION

**TIMBRO CENTRO ASSISTENZA**  
STAMP OF TECHNICAL ASSISTANCE CENTRE - CACHET SERVICE APRES-VENTE

**B**

**TAGLIANDO INTERVENTO IN GARANZIA  
CERTIFICATE OF WORK PERFORMED UNDER GUARANTEE  
COUPON INTERVENTION SOUS GARANTIE**

**DATA INTERVENTO**  
DATE OF WORK - DATE INTERVENTION

**TIMBRO CENTRO ASSISTENZA**  
STAMP OF TECHNICAL ASSISTANCE CENTRE - CACHET SERVICE APRES-VENTE

**C**

**TAGLIANDO INTERVENTO IN GARANZIA  
CERTIFICATE OF WORK PERFORMED UNDER GUARANTEE  
COUPON INTERVENTION SOUS GARANTIE**

**DATA INTERVENTO**  
DATE OF WORK - DATE INTERVENTION

**TIMBRO CENTRO ASSISTENZA**  
STAMP OF TECHNICAL ASSISTANCE CENTRE - CACHET SERVICE APRES-VENTE

**D**

**TAGLIANDO INTERVENTO IN GARANZIA  
CERTIFICATE OF WORK PERFORMED UNDER GUARANTEE  
COUPON INTERVENTION SOUS GARANTIE**

**DATA INTERVENTO**  
DATE OF WORK - DATE INTERVENTION

**TIMBRO CENTRO ASSISTENZA**  
STAMP OF TECHNICAL ASSISTANCE CENTRE - CACHET SERVICE APRES-VENTE

**ITALIA**  
**CONDIZIONI DI GARANZIA**

VORTICE SPA garantisce i suoi prodotti per **2 anni** dalla data dell'acquisto, che deve essere comprovata da idoneo documento fiscale (scontrino o fattura), rilasciato dal venditore. Nel suddetto periodo di garanzia VORTICE SPA si impegna, dopo aver effettuato le opportune valutazioni tecniche, a riparare o a sostituire gratuitamente le parti dell'apparecchio che risultassero affette da difetti di fabbricazione. La presente garanzia, da attivare nei modi e nei termini di seguito indicati, lascia impregiudicati i diritti derivanti al consumatore dalla applicazione del D. lgs. 24/2002. Tali diritti, conformemente alla legge, potranno essere fatti valere esclusivamente nei confronti del proprio venditore.

La presente garanzia è valida su tutto il territorio italiano.

**Modalità e condizioni di attivazione della garanzia**

Gli interventi in garanzia (riparazioni o sostituzioni del prodotto ovvero delle parti difettose) saranno eseguiti presso uno dei Centri di Assistenza Tecnica autorizzati da VORTICE il cui indirizzo è disponibile sul sito WWW.VORTICE.COM o contattando il **numero verde 800.555.777**.

La prestazione eseguita in garanzia non prolunga il periodo della garanzia. Pertanto, in caso di sostituzione del prodotto o di un suo componente, sul bene o sul singolo componente fornito in sostituzione non decorre un nuovo periodo di garanzia ma si deve tener conto della data di acquisto del prodotto originario.

**UK AND IRELAND**  
**CONDITIONS OF WARRANTY**

This guarantee is offered as an extra benefit and does not affect your legal rights. All electrical appliances produced by VORTICE SPA are guaranteed by the Company for 2 years against faulty material or workmanship. If any part is found to be defective in this way within the first twentyfour months from the date of purchase or hire purchase agreement, we, or our authorised service agents, will replace or at our option repair that part without any charge for materials or labour or transportation, provided that the appliance has been used only in accordance with the instructions provided with each appliance and has been not connected to an unsuitable electricity supply, or subjected to misuse, neglect or damage or modified or repaired by any person not authorised by us. The correct electricity supply voltage is shown on the rating plate attached to the appliance.

This guarantee is normally available only to the original purchaser of the appliance, but VORTICE will consider written applications for transfer. Should any defect arise in any Vortice product and a claim under guarantee become necessary, the appliance should be carefully packed and returned to your approved Vortice stocklist. This portion of the guarantee should be attached to the appliance.

**ITALIA**

Spedire la garanzia in busta chiusa a:  
Vortice S.p.A.  
Strada Cerca 2  
Frazione di Zoate  
20067 Tribiano Milano.

Autorizzo VORTICE SPA ad inserire i miei dati nelle sue liste e a comunicarli a terzi per l'invio di materiale pubblicitario ed informativo. In ogni momento, a norma dell'art. 13 legge 675/96, potrò avere accesso ai miei dati, chiederne la modifica o la cancellazione oppure oppormi al loro utilizzo scrivendo a:

**Vortice S.p.A.**  
**Responsabile**  
**trattamento dati**  
**- Strada Cerca, 2**  
**- Frazione di Zoate -**  
**20067 Tribiano (MI).**

Non autorizzo (barrare se interessa)

**UK-IRELAND**

Send the guarantee in sealed envelope to:  
Vortice Limited  
Beeches House  
Eastern Avenue  
Burton on Trent  
DE13 0BB United Kingdom

I authorize VORTICE LTD. to include my personal details within their database, which they use, via a third party for the despatch of advertising material, at any time, in accordance with the regulations in force within my country. I can have access to my details and can request changes, or prohibit the usage of my details. This will be done by addressing my request directly to:

**Vortice Limited**  
**Beeches House**  
**Eastern Avenue**  
**Burton on Trent**  
**DE13 0BB United Kingdom.**

I do not authorize (please tick if required)

**OTHER COUNTRIES**

Please send the guarantee to the retailer's address in the country where the appliance has been purchased.

I authorize VORTICE SPA and its local distributors to include my personal details within their database and they can use it through a third party for the despatch of advertising material. At any time, in accordance with the regulations in force within my country. I can have access to details and can ask to make changes, or prohibit the usage of my details. This will be done by addressing my request directly to the headquarters of the local distributor where the appliance has been bought.

I do not authorize (please tick if required)



# 1 GARANZIA - GUARANTEE - GARANTIE

## DA CONSERVARE

TO BE RETAINED  
A CONSERVER



**DATA ACQUISTO**  
Purchase date - Date d'achat

Per poter usufruire della garanzia il cliente deve compilare e rispedire alla VORTICE SPA, entro 8 giorni dall'acquisto, la "Parte 2" del tagliando di garanzia, all'indirizzo e con le modalità in tale parte riportate. La "Parte 1" del tagliando di garanzia deve essere conservata e presentata, unitamente al documento fiscale (scontrino o fattura) rilasciato dal venditore al momento dell'acquisto, al Centro Assistenza autorizzato di VORTICE SPA, che dovrà eseguire l'intervento in garanzia.

This warranty must be attached to the appliance should it need to be returned for servicing.  
N.B. Guarantee is only valid if all details are completed correctly.

ATTENTION: pour bénéficier de la garantie, le présent certificat doit obligatoirement accompagner l'appareil présumé défectueux. Le certificat doit porter le cachet du revendeur et la date d'achat.  
A défaut, la garantie sera comptée à partir de la date de sortie d'usine.

### Esclusioni

La presente garanzia non copre:

- Le rotture provocate dal trasporto.
- I difetti o guasti derivanti da uso non corretto o improprio da parte del cliente.
- I difetti derivanti dal mancato rispetto delle avvertenze e condizioni d'uso indicate nel libretto di istruzioni ed uso allegato al prodotto.
- I difetti derivanti da non corretta installazione ovvero da una installazione effettuata senza rispettare quanto previsto nel relativo capitolo del libretto di istruzioni ed uso.
- I guasti derivanti da un errato allacciamento alla rete di alimentazione elettrica o per tensione di alimentazione diversa da quella prevista per l'apparecchio, ovvero diversa dal limite stabilito dalle norme CEI (+/- 10% del valore nominale).

La presente garanzia non copre, inoltre, gli eventuali difetti derivanti da una cattiva manutenzione ovvero da interventi effettuati da personale non qualificato o da terzi non autorizzati.

### TIMBRO RIVENDITORE

stamp of supplier  
cachet du vendeur

CONF.

---

COLL.

### DATA SPEDIZIONE

Mailing date - Date d'expédition

# 2 GARANZIA - GUARANTEE - GARANTIE

## DA SPEDIRE (entro 8 giorni dall'acquisto)

TO SEND (within 8 days from date of purchase)  
A RETOURNER (dans les 8 jours après l'achat)

### TIMBRO RIVENDITORE

stamp of supplier  
cachet du vendeur



**DATA ACQUISTO**  
Purchase date - Date d'achat

### DATI UTENTE / CUSTOMER DATA / COORDONNÉES DE L'UTILISATEUR

nome / name / nom \_\_\_\_\_  
cognome / surname / prenom \_\_\_\_\_  
via / street / rue \_\_\_\_\_  
cap / post code / code postal \_\_\_\_\_  
città / town \_\_\_\_\_

Dichiaro di aver preso atto delle condizioni di garanzia specificate sul certificato in mio possesso e autorizzo la gestione dei miei dati personali (v. retro).

I have read and understood the terms and conditions of this guarantee and I authorize the processing of my personal details (see overleaf).  
Suivant les conditions de garantie définies par le certificat en ma possession j'autorise l'utilisation de mes coordonnées (voir au verso).

Firma / Signature / Signature \_\_\_\_\_

### DATA SPEDIZIONE

Mailing date - Date d'expédition