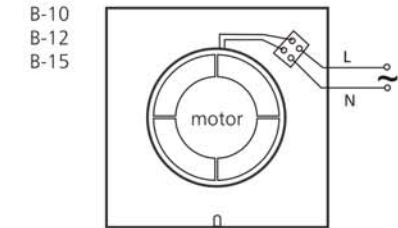
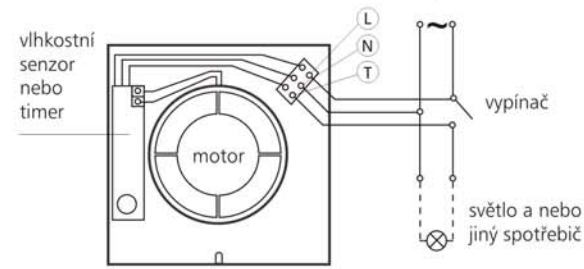
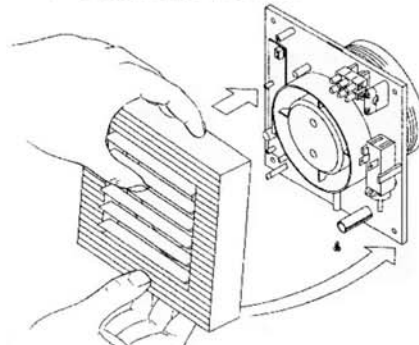


Elektroinstalace a montáž odsavačů řady B:



L - fáze
N - nula
T - ovládání napětí pro TIMER



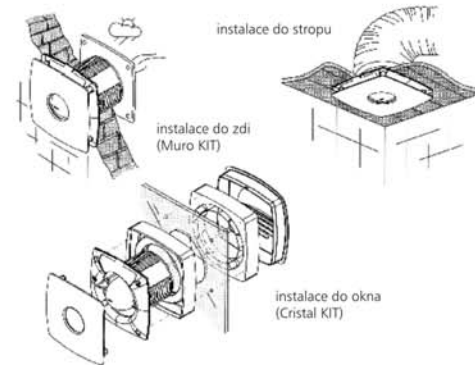
Nastavení časovače



Nastavení senzoru vlhkosti.

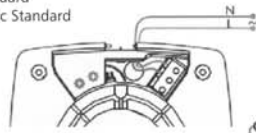


Možnosti instalace ventilátoru X-MART:

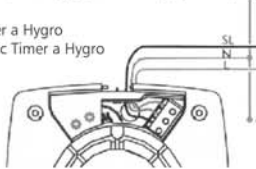


Elektroinstalace ventilátoru X-MART:

X-MART Standard
X-MART Matic Standard



X-MART Timer a Hygro
X-MART Matic Timer a Hygro



Návod k instalaci a obsluze KOUPELNOVÝ ODSAVAČ CATA B, X-MART



POKYNY PRO SPRÁVNOU LIKVIDACI VÝROBKU

Tento symbol na výrobku, jeho příslušenství nebo obalu označuje, že s tímto výrobkem nesmí být zacházeno jako s domovním odpadem. Výrobek zlikvidujte jeho předáním na sběrné místo pro recyklaci elektrických a elektronických zařízení. V zemích Evropské unie a jiných evropských zemích existují samostatné sběrné systémy pro shromažďování použitých elektrických a elektronických výrobků. Zajištěním jejich správné likvidace pomůžete prevenci vzniku potenciálních rizik pro životní prostředí a lidské zdraví, která by mohla vzniknout nesprávným zacházením s odpady. Recyklace odpadových materiálů napomáhá udržení přírodních zdrojů surovin - z uvedeného důvodu nelikvidujte, prosím, vaše stará elektrická a elektronická zařízení s domovním odpadem. Pro získání podrobných informací k recyklaci tohoto výrobku kontaktujte, prosím, pracovníka ochrany životního prostředí místního (městského nebo obvodního) úřadu, pracovníky sběrného dvora nebo zaměstnance prodejny, ve které jste výrobek zakoupili.

Výrobce tímto prohlašuje, že zařízení splňuje základní požadavky a všechna příslušná ustanovení Směrnice 1999/5/ES. Prohlášení o shodě lze získat po zaslání požadavku e-mailem na adresu shoda@cekoimport.cz.

www.cata.cz

cata

ELEKTRICKÁ INSTALACE A BEZPEČNOST

Obecně je nutno dbát ustanovení ČSN 122002 a ostatních souvisejících předpisů. Při jakékoliv revizní či servisní činnosti je nutno ventilátor odpojit od elektrické sítě. Připojení a uzemnění elektrického zařízení musí vyhovovat zejména ČSN 33 2000-5-54, ČSN 33 2190 a ČSN 33 2000-5-51. Práce smí provádět pouze pracovník s odbornou kvalifikací dle ČSN 34 3205 a vyhlášky ČÚPB a ČBÚ o odborné způsobilosti v elektrotechnice č. 50-51/1978 Sb. Motory ventilátorů mají krytí IP 44. Třída izolace je "B". Maximální pracovní teplota prostředí je 40°C. Před uvedením ventilátoru do provozu musí být provedena na zařízení výchozí revize elektrického zařízení dle ČSN 33 1500. Po dobu provozování je provozovatel povinen provádět pravidelné revize elektrického zařízení ve lhůtách dle ČSN 33 1500.

Záruka se nevztahuje na vady vzniklé:

- nevhodným použitím a projektem
- nesprávnou manipulací (nevztahuje se na mechanické poškození)
- při dopravě (náhradu za poškození vzniklé při dopravě je nutno uplatňovat u přepravce)
- chybou montáží, nesprávným elektrickým zapojením nebo jištěním
- nesprávnou obsluhou
- neodborným zásahem do přístroje, demontáží přístroje
- použitím v nevhodných podmínkách nebo nevhodným způsobem
- opotřebením způsobeným běžným používáním
- zásahem třetí osoby
- vlivem živelní pohromy

Odsavače pro toalety a koupelny

s odtahy o průměru 100, 120 a 150 mm

Tyto odsavače CATA jsou ideálním řešením pro větrání koupelen, toalet, kuchyní a malých místností. Odsavače řady B-15 jsou vhodné i pro větrání středních a větších příslušenství domu. Odsavače CATA jsou vyráběny ve variantách STANDARD a MATIC - s automatickou zákloučkou, která zneumožňuje průnik vzduchu, pachů nebo kouře z venkovních prostor, TIMER - s časovačem, MATIC TIMER - s kombinací předchozích dvou variant, varianta C (pull cord) - s tahovým spínačem a MATIC C - kombinace varianty MATIC s tahovým spínačem C-CORD (pull cord), HYGRO - se senzorem vlhkosti a MATIC HYGRO Odsavač B-10 je dodáván též jako zapuštěná verze B-10 PLUS - opět ve

variantách STANDARD, TIMER, HYGRO a C-CORD. Tyto odsavače se snadno instalují, mají vysokou odsávací schopnost a nízkou hlučnost.

ELEKTRICKÉ ZAPOJENÍ

Odsavače řady B-10, B-12 a B-15 musí být připojen k jednofázové síti s napětím a frekvencí uvedenými na desce odsavače. Při instalaci musí být použit dvoupólový vypínač se vzdáleností rozpojených kontaktů minimálně 3 mm a s minimální zatížitelností 6 A. Konektory k vypínači jsou na základové desce odsavače. Aby bylo možno využít stupeň krytí proti postřikání vodou, použijte příslušnou průchodku kabelu, která je dodána. Odsavač by měl být připojen nastálo dvojžilovým kabelem s minimálním průřezem 1 mm² pro trvalou instalaci, v pev-ném kanálku či instalační liště. Není třeba uzemnění, neboť odsavač má dvojitou izolaci. (třída II.) Elektrické zapojení musí být provedeno dle norem ČSN. Před čištěním je třeba vždy odpojit odsavač od hlavního přívodu.

PŘIPOJENÍ ODSAVAČE TIMER S ČASOVAČEM

Modely s časovačem by měly být ovládány dálkovým spínačem, který také může sloužit jako vypínač osvětlení. Po vypnutí světla/ventilátoru elektronický časovač ventilátoru zajistí jeho chod ještě po dobu 3 minut. Toto zpoždění může být upraveno (až do maxima 20 min) pootočením malého šroubu na kruhové desce časovače.

INSTALACE

Do stěny nebo stropu je třeba připravit otvor o průměru 100 -120 -150 mm, dle vybraného modelu, do kterého se zabuduje odtah odsavače. Odsavač by měl být připevněn pomocí dodaných hmoždinek a šroubů. Výstup musí být ve větrané místnosti nebo v již existujícím ventilačním systému budovy. Instalace by měla být provedena pod dohledem autorizovaného dodavatele. U variant MATIC dbejte při montáži krytu na rám na to, aby části auto-matického mechanismu do sebe zapadaly. Odsavač by měl být umístěn buď do výšky 2,25 m nebo do vzdálenosti delší než 0,6 m od vnějšího okraje vany nebo sprchového kouta.

Norma rozděluje prostor koupelny do tří různých zón: 1, 2, 3. **Zóna „1“** je prostor nad obrysem vany nebo sprchy od podlahy do výšky 2,25 m. V tomto prostoru je instalace odsavače zakázána. **Zóna „2“** sahající do stejné výše (t. j. 2,25 m) je mezi vnější hranicí zóny „1“

a 1 m od vnější hranice „1“. Odsavač instalovaný v tomto prostoru musí být třídy II (dvojitá izolace)

a nesmí přijít do styku s vodou. Odsavače instalované v **zóně „3“** mohou být třídy II nebo třídy I (uzemnění).

Koupelnové odsavače par s označením HYGRO v sobě kombinují dva způsoby ovládní:

- vestavěné čidlo vlhkosti reaguje na zvýšení vlhkosti v místnosti a zapíná odsavač. Úroveň, při které vlhkostní čidlo sepne, lze nastavit modrým ovládacím prvkem (po sejmutí vrchního krytu). Otáčením ve směru hodinových ručiček se nastavuje vyšší hladina vlhkosti okolního vzduchu.
- vestavěný časový spínač umožňuje zapínat tento odsavač externím vypínačem, s tím, že po vypnutí vypínače tento odsavač po nastavenou dobu běží a pak se sám vypne. Tato doba se nastavuje červeným ovládacím prvkem v rozmezí 20 sec až 8 min.

PŘIPOJENÍ ODSAVAČŮ HYGRO K ELEKTRICKÉ SÍTI:

- pokud předpokládáte využití pouze vlhkostního čidla, lze odsavač připojit k elektrické síti dvou vodičovými připojením (fáze + nulový vodič) a to buď přímo nebo přes externí vypína (pro trvalé vypnutí odsavače).
- v případě využití vlhkostního čidla i možnosti ručního spínání odsavače externím vypínačem je třeba odsavač k elektrické síti připojit třívodičovými připojením (fáze pevná + fáze od externího vypínače + nulový vodič). V obou případech je nutné zajistit jištění elektrického okruhu, ke kterému je odsavač připojen.

Po přivedení fáze na svorku L pracuje ventilátor na základě vlhkosti. Konstrukčně je čidlo provedeno tak, že obsahuje absorpční hmotu, která absorbuje vlhkost z prostoru. Po absorbování dostatečného množství vlhkosti ventilátor sepne (typická časová prodleva mezi vývinem páry v místnosti a okamžikem sepnutí je 5 až 8 min) a běží dokud vlhkost nepoklesne pod nastavenou úroveň (opět s časovou prodlevou danou množstvím naabsorbované vlhkosti v čidle). Nastavení se provádí modrým trimrem. V levé krajní poloze je největší citlivost čidla, v pravé krajní poloze nejmenší citlivost. Doporučuji tento postup nastavení: Před montáží nastavit modrý trimr do pravé krajní polohy, namontovat ventilátor a přivést napájení. Motor venti-

látoru by měl sebou po připojení napájení v suché místnosti lehce skubnout a zůstat stát. V místnosti zvýšit vlhkost na úroveň, při které potřebujete, aby se ventilátor rozeběhl, počkat cca 8 min pro dostatečnou absorpci vlhkosti v čidle (při nasazeném krytu) a po této době velmi pomalu otáčet modrým trimrem doleva (proti směru hodinových ručiček) do okamžiku sepnutí ventilátoru (při sejmutém krytu). Tímto je nastavení provedeno.

Přivedením fáze na svorku T se ventilátor rozeběhne bez ohledu na nastavenou vlhkost v místnosti (tento režim se využívá např. v místnostech, kde je nejen vývin páry, ale i např. kouře). Tento režim indikuje rozsvícená kontrolka na ventilátoru. Po odpojení fáze ze svorky T je v činnosti TIMER (zpožďovací časovač) a po nastavené době ventilátor přejde do automatického režimu, kdy hlídá vlhkost v místnosti. Doba zpoždění časovače se nastavuje červeným trimrem (v levé krajní poloze je nejkratší doba zpoždění). Kontrolka tedy svítí po dobu, kdy je ventilátor v nuceném provozu (je fáze na svorce T).

INSTALACE X-MART

Sejměte vrchní kryt odsavače pootočením a odtažením od přístroje. Umístěte odsávací jednotku do otvoru ve zdi. Připevněte tělo přístroje na místo pomocí šroubků a podložek přiložených k odsavači. V případě umístění odsavače do odtahové trubky (do stropu i do zdi), lze využít rychlé montáže pomocí 2 rychloupínáků. Tyto rychloupínáky se utahováním dvou šroubů v trubce rozepřou a tím je odsavač fixován. Utahovací šroubky opět zakryjte pomocí dvou zásepkek.

NEDĚROVANÝ VÝSTUP NA KABEL

V případě proražení perforace v místě na kabelový výstup nesmějí zbyť žádné ostré výčnělky nebo okraje, které by mohly poškodit izolaci kabelu.

UPOZORNĚNÍ

Přístroj je určen pro domácí použití, ne pro komerční či průmyslové použití. Výrobce odmítá všechnu odpovědnost v případech, kdy nebyl dodržen návod na příslušnou instalaci, údržbu a užívání odsavače. Pokud je poškozen přívodní kabel, musí jej vyměnit oficiální servis!

OBAL

Ve vlastním zájmu (z důvodu snadné přepravy poštou) si po dobu záruky uchovejte originální obal. Nepotřebný obal odevzdejte do sběru nebo vhodte do kontejneru tříděného odpadu (zvláště papír a směsné plasty).