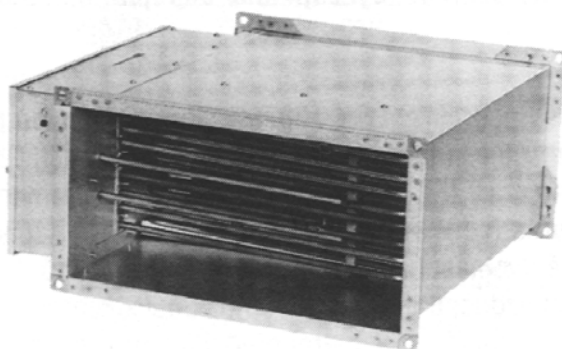


OHŘÍVAČE

RBM



NÁVODY NA MONTÁŽ, OBSLUHU A ÚDRŽBU

 **systemair**

1. Popis

Ohřívač se skládá z topné sekce, pláště, skříně svorkovnice, vlastní svorkovnice a triakového vestavěného regulátoru. Topné elementy jsou vyrobeny z antikorozní oceli, plášť a skříně z galvanizovaného plechu. Ohřívač je vybaven dvěma bezpečnostními termostaty, s automatickým restartem (nastavitelný v rozsahu 30-90°C) a s ručním restartem.

2. Skladování

Výrobky je nutné skladovat v krytém a suchém skladu.

3. Určení

Výběr výrobku pro určitý účel je plně v kompetenci zákazníka (projektanta). Vzduch proudící ohřívačem musí být bez částic, které by mohly způsobit korozi nebo měly abrazivní účinky. Ohřívač lze instalovat v prostředí dle ČSN 341470 – bez nebezpečí výbuchu, ČSN 038805 a ČSN 730769 a prostor N a dle ČSN 340070 § 701 - prostředí obyčejné. Krytí IP 22.

Jestliže je ohřívač v činnosti, je nutné zajistit minimální průtok vzduchu (viz. tabulka).

Výkon ohřívače ovládat dvěma způsoby:

- 1) Při udržování konstantní teploty v přírodním potrubí se potrubní čidlo TG-K 330 používá ke snímání dané teploty a prostorové čidlo TG-R430 k nastavování požadovaných parametrů.
- 2) Při udržování konstantní teploty ve větraném prostoru se prostorové čidlo TG-R430 používá, jak ke snímání dané teploty, tak k nastavování požadovaných parametrů.

4. Bezpečnost

Musí se dbát ustanovení ČSN 12 2002 a ostatních souvisejících norem a předpisů. Pokud je ohřívač instalován tak, že by mohlo dojít ke kontaktu osoby či předmětu s topným elementem, instalujte ochrannou mřížkou.

Při jakékoliv servisní činnosti na ohřívači musí být zajištěné odpojení elektrického proudu!

5. Montáž

Při instalaci ohřívače musí být splněny podmínky příslušných norem. Ohřívač je určený pro montáž do vzduchotechnického potrubí. Šipka (na boku ohřívače) označuje směr proudění vzduchu v ohřívači. Ohřívač je možno upevnit v libovolné poloze. Je-li ohřívač nainstalován ve vertikální poloze s výfukem směrem dolů, je NUTNO použít u ventilátoru doběhové relé tak, aby zajistilo chod ventilátoru a tím ochlazení topných spirál u elektrického ohřívače (teplý vzduch se nebude vracet do ventilátoru). Otvory směřující do místnosti musí být zakryty bezpečně namontovanými mřížkami, aby se zabránilo přímému kontaktu s ohřívačem. Bezprostředně vedle otvorů je třeba umístit nápisy, varující před zakrytím otvorů. Ohřívač by měl být umístěn nejméně dvojnásobek průměru potrubí od ohybů, klapek, filtrů apod. jinak by hrozilo nebezpečí nerovnoměrného proudění vzduchu ohřívačem, jehož důsledkem by bylo rozpínání ochrany před přehřátím. Ohřívač smí být izolován v souladu s platnými předpisy pro vzduchotechnická potrubí. Izolace musí být provedena z nehořlavých izolačních materiálů. Izolace nesmí zakrývat firemní štítek s údaji a nesmí zamezovat v přístupu ke spínací skříňce. Část potrubí, v níž je umístěn ohřívač, musí být přístupná pro výměnu a údržbu. Vzdálenost mezi kovovým pláštěm ohřívače a dřevem nebo jinými hořlavými materiály nesmí být menší než 30 mm.

6. Elektrická instalace

Připojení a uzemnění elektrického zařízení musí vyhovovat ČSN 33 2190, ČSN 33 2310, ČSN 33 2000-4-41. práce smí provádět pouze pracovník s odbornou kvalifikací podle ČSN 34 3205 a vyhlášky č. 50-51/1978 Sb.

Ohřívač musí být na síťové napětí připojen trvalým pevným kabelem. Ohřívač musí být připojen na samostatný obvod a samostatně jištěn. Ohřívač je nutno vybavit kabelovou úchytkou zabraňující vytržení kabelu. Připojovací kabel se jednoduše protáhne úchytkou. Tím je zajištěno dodržení třídy krytí.

- ***Ohřívač nesmí být možno zapnout bez předchozího nebo současného zapnutí příslušného ventilátoru.***
- ***Ventilátor nesmí být možno vypnout bez předchozího nebo současného vypnutí ohřívače.***

Do trvalé instalace je nutno zahrnout plně izolovaný spínač se vzdáleností kontaktů minimálně 3 mm.

Ohřívač je vybaven dvěma ochrannými obvody proti přehřátí (jeden s ručním restartem), určenými k zamezení nadměrných teplot při malém proudu vzduchu a přehřátí v případě poruchy. Ochrany proti přehřátí musí být zapojeny. V pojistkové skříni nebo v místnosti údržby je třeba vyvěsit nákres, na němž je uvedeno umístění ohřívačů v budově a jejich výkon, a opatření, která je třeba provést při rozepnutí ochrany proti přehřátí.

- **Nejvyšší dovolená teplota okolí pro ohřívač bez regulátoru je 40°C.**
- **Nejvyšší dovolená teplota okolí pro ohřívač s regulací je 30°C.**
- **Nejvyšší dovolená výstupní teplota vzduchu 40°C a minimální rychlost vzduchu skrz ohřívač musí být 1,5 m/s.**

7. Údržba

Údržba ohřívače spočívá pouze v čištění podle potřeby, nejméně však 1 x ročně.

8. V případě závady

Pozorně zajistěte, aby přívod napětí byl odpojen!!

Práce smí provádět pouze pracovník s odbornou kvalifikací podle ČSN 34 3205 a vyhlášky č. 50-51/1978 Sb.

Postup při odstraňování závady:

1. Zkontrolujte, zda není rozepnuta ochrana proti přehřátí s ručním restartem.
Rozepnuto: Vypněte ohřívač, vyhledejte závadu, odstraňte ji a restartujte ochranu.
Nerozepnuto: Přejděte k bodu 2.
2. Zkontrolujte napětí na ohřívači.
Není napětí: Prověřte blokovací obvod, pojistky, spínač a externí ovládání
Je napětí: Přejděte k bodu 3.
3. Proměřte obvod ochrany před přehřátím a topný element.

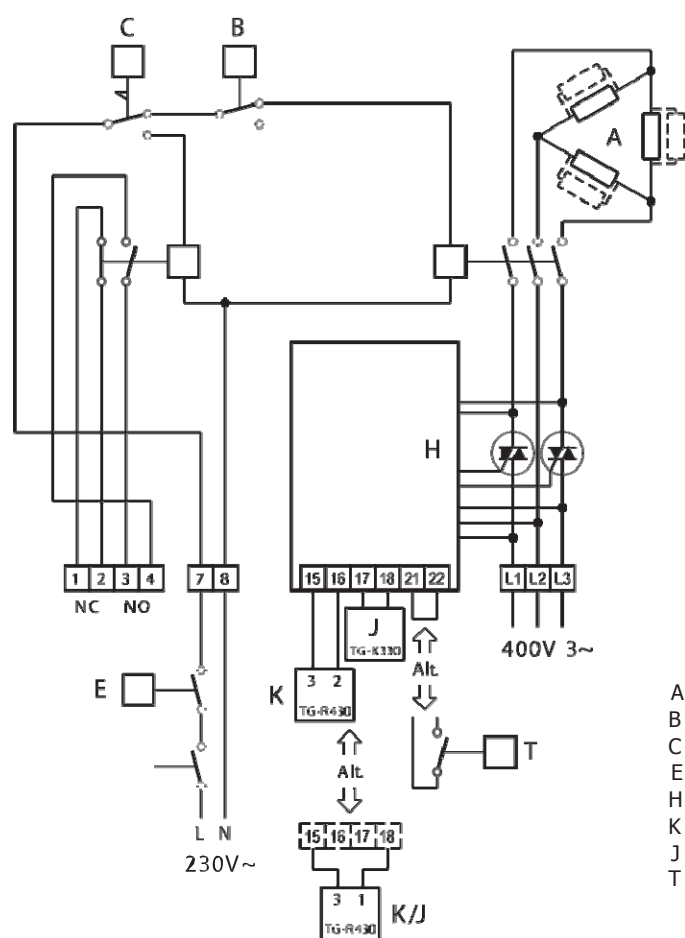
Není-li možné po ochlazení a opětovném nastavení ochrany ohřívač uvést v činnost, zavolejte prosím odborný servis.

9. Technické parametry

Typ		RBM 40-20/9	RBM 50-25/15	RBM 50-30/15
Výkon	kW	9	15	15
Napětí	V	400 V 3~	400 V 3~	400 V 3~
Proud	A	13	22	22
Min. průtok vzduchu	m ³ /h	450	700	850
Hmotnost	kg	19	25	21
Rozměry	mm	400 x 200 x 500	500 x 250 x 500	500 x 300 x 500
Schéma zapojení		RBM-1	RBM-1	RBM-1

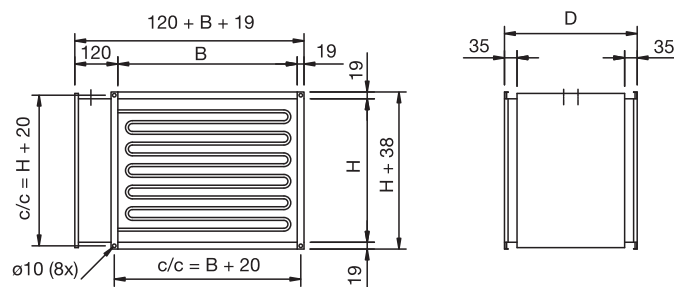
Typ		RBM 60-30/27	RBM 60-35/27	RBM 70-40/27
Výkon	kW	27	27	27
Napětí	V	400 V 3~	400 V 3~	400 V 3~
Proud	A	39	39	39
Min. průtok vzduchu	m ³ /h	1000	1200	1600
Hmotnost	kg	33	34	35
Rozměry [BxHxD]	mm	600 x 300 x 500	600 x 350 x 500	700x 400 x 500
Schéma zapojení		RBM-1	RBM-1	RBM-1

10. Schéma elektrického zapojení



- A - topná spirála
- B - tepelná ochrana proti přehřátí (60°C) s automatickým restartem
- C - protipožární ochrana (120°C) s ručním restartem
- E - vnitřní blokace
- H - tyristor Pulser nebo TTC
- K - nastavení požadované hodnoty
- J - snímač
- T - přepínač směru proudění

11. Rozměry



Výrobce :

Systemair AB
 Industrivägen 3
 SE-739 30 Skinnskatteberg
 Švédsko

Fakturační adresa, sídlo společnosti:
 Doručovací adresa, kancelář, sklad:

Prodej a servis :

Systemair a.s.,
 Oderská 333/5, 196 00 Praha 9 - Čakovice
 Hlavní 826, 250 64 Praha-Hovorčovice
 tel.: 283 910 900-2
 fax: 283 910 622
 web: www.systemair.cz