



Elektrické vytápěcí  
jednotky

# Nevada



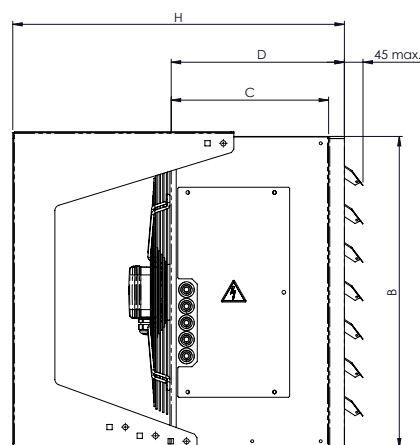
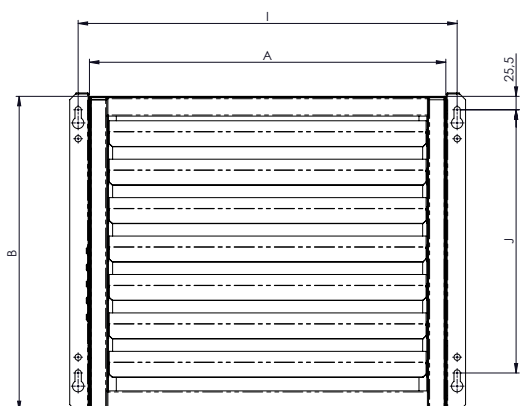
[www.stavoklima.eu](http://www.stavoklima.eu)



## Popis konstrukce

Vytápěcí jednotka Nevada je určena pro ohřev vzduchu v prodejních, průmyslových a skladovacích prostorech. Dvě výkonové velikosti pokrývají potřebu pro vytápění od malých až po velké objekty. Výkon 4,5-20kW/400V.

- Samonosná vylehčená konstrukce z pozinkovaného plechu lakována RAL 9010.
- Nástěnná montáž jednotky.
- Odnímatelný panel s ventilátorem pro údržbu nebo čištění.
- Vysoce výkonné bezúdržbové ventilátory staticky i dynamicky vyvážené s vestavěným termokontaktem proti přehřátí.
- Elektronicky regulovatelné výměníky s topnými tělesy s vestavěnou ochranou proti přehřátí včetně havarijní elektroniky s možností připojení prostorového či výfukového termostatu.
- Polohovatelné nástěnné závěsy.
- Variabilní výfukové lamely.



### TECHNICKÁ DATA

ROZMĚRY	NEVADA 1-E	NEVADA 2-E
A [mm]	530	680
B [mm]	470	600
C [mm]	300	300
D [mm]	335	335
H [mm]	630	630
I [mm]	570	720
J [mm]	380	500

### TECHNICKÁ DATA

VÝKONY	NEVADA									
	1E 4,5 kW	1E 6 kW	1E 7,5 kW	1E 9 kW	2E 10 kW	2E 12,5 kW	2E 15 kW	2E 17,5 kW	2E 20 kW	
Vzduchový výkon max [m <sup>3</sup> /h.]	2225	2225	2225	2225	3650	3650	3650	3650	3650	
Topný výkon ohříváče 400V [kW]	4,5	6	7,5	9	10	12,5	15	17,5	20	
Výstupní teplota Ta [T1= 10°C] [°C]	16	18	20	22	18	20	22	24	26	
Elektro ohříváč připojení [V]	400	400	400	400	400	400	400	400	400	
Počet sekcí ohříváče	2	2	2	2	2	2	2	2	2	
Skladba výkonu	1,5/4,5 kW	3/6 kW	3/7,5	3/9 kW	5/10 kW	5/12,5 kW	7,5/15 kW	7,5/17,5 kW	7,5/20 kW	
Ventilátor jm. napětí [V]	230	230	230	230	230	230	230	230	230	
Ventilátor jm. příkon [W]	165	165	165	165	260	260	260	260	260	
Ventilátor jm. proud [A]	0,9	0,9	0,9	0,9	1,4	1,4	1,4	1,4	1,4	
Elektrické krytí	IP20	IP20	IP20	IP20	IP20	IP20	IP20	IP20	IP20	
Hlučnost max. [dB(A)]*	54	54	54	54	58	58	58	58	58	
Hmotnost [kg]	19	19	19	19	26	26	26	26	28	
Ovladač	Econ	Econ	Econ	Econ	Econ	Econ	Econ	Econ	Econ	

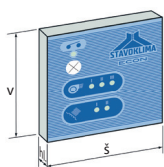
\* - akustický tlak ve vzdálenosti 5m od jednotky

**Ovládání: Econ**

Popis ovládání: ovladač je určen pro ovládání elektrického ohřívače s možností připojení externích prvků (externí kontakt, termostat prostorový nebo výfukový). Ve standardu je součástí elektroniky jednotky ochranná elektronická deska proti přehřátí ohřívače s automatickým doběhem ventilátoru.

**Rozměry: š. 71 x v. 71 x hl. 25 [mm]**

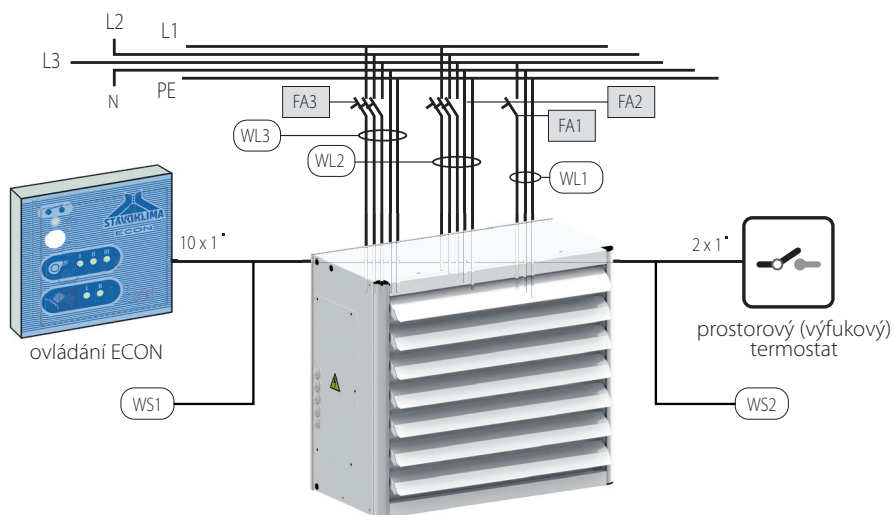
Ovladač je určen pouze pro povrchovou montáž. IP 20



**Funkce ovládání Econ:**

	bezpotenciálový kontakt vč. nastavitelného doběhu zařízení	standardně		malé rozměry ovladače, nástěnná montáž, ergonomický design	standardně
	sériové řetězení jednotek systémem Master/slave	nelze		prostorový termostat, ovládání externím dálkovým kontaktem	standardně

**Elektro jednotky - schéma**



Tabulka kabelů a jističů pro elektrické clony (EO)				
elektr. ohřívač	kabel (WL2)	jistič (FA2)	kabel (WL3)	jistič (FA3)
4,5 kW	5C x 2,5	3x 10 A/B	5C x 2,5	3 x 10 A/B
6 kW	5C x 2,5	3x 10 A/B	5C x 2,5	3 x 10 A/B
7,5 kW	5C x 2,5	3x 10 A/B	5C x 2,5	3 x 10 A/B
9 kW	5C x 2,5	3x 10 A/B	5C x 2,5	3 x 10 A/B
10 kW	5C x 4	3 x 16 A/B	5C x 4	3 x 16 A/B

Tabulka kabelů a jističů pro elektrické clony (EO)				
elektr. ohřívač	kabel (WL2)	jistič (FA2)	kabel (WL3)	jistič (FA3)
12,5 kW	5C x 4	3x 16 A/B	5C x 4	3 x 16 A/B
15 kW	5C x 4	3x 16 A/B	5C x 4	3 x 16 A/B
17,5 kW	5C x 4	3x 16 A/B	5C x 6	3 x 25 A/B
20 kW	5C x 4	3x 16 A/B	5C x 6	3 x 25 A/B

## Popis konstrukce

Tabulka kabelů a jističů

FA1	1 x 10 A/C	WL1	3C x 1,5(2,5)	WS1	5 x 2 x 0,5
FA2	viz. tab. EO	WL2	viz. tab. EO	WS2	O2 x 1
FA3	viz. tab. EO	WL3	viz. tab. EO		

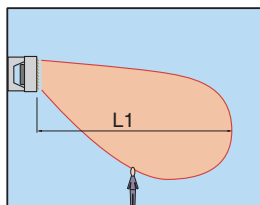
## Klíč pro objednání

Nevada - 1 - E6

1; 2  
„1“ - výkonový stupeň 1  
„2“ - výkonový stupeň 2

E 4,5	/ 400 V	- elektrický ohřivač 400V	- 4,5 kW;	Nevada 1
E 6,0	/ 400 V	- elektrický ohřivač 400V	- 6,0 kW;	Nevada 1
E 7,5	/ 400 V	- elektrický ohřivač 400V	- 7,5 kW;	Nevada 1
E 9,0	/ 400 V	- elektrický ohřivač 400V	- 9,0 kW;	Nevada 1
E 10,0	/ 400 V	- elektrický ohřivač 400V	- 10,0 kW;	Nevada 2
E 12,5	/ 400 V	- elektrický ohřivač 400V	- 12,5 kW;	Nevada 2
E 15,0	/ 400 V	- elektrický ohřivač 400V	- 15,0 kW;	Nevada 2
E 17,5	/ 400 V	- elektrický ohřivač 400V	- 17,5 kW;	Nevada 2
E 20,0	/ 400 V	- elektrický ohřivač 400V	- 20,0 kW;	Nevada 2

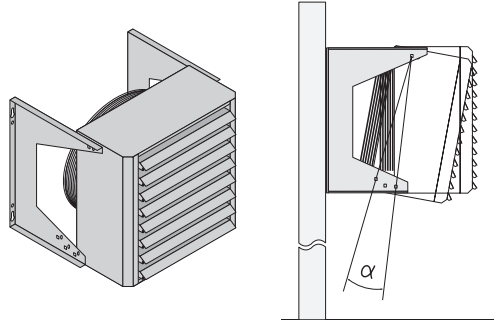
## Dosah proudu vzduchu



TYP	1E 4,5 KW	1E 6 KW	1E 7,5KW	1E 9 KW	2E 10 KW	2E 12,5 KW	2E 15 KW	2E 17,5 KW	2E 20 KW
L1 [m]	18	17	16,5	16	22	21	20	19	18

\*T1=10°C - dosah izotermický

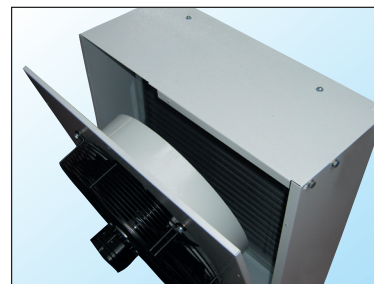
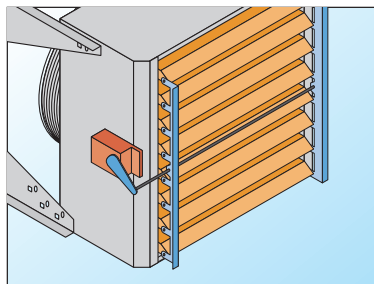
## Nástěnná montáž, polohovatelné nástěnné závěsy



- Vysoce výkonné ventilátory s vestavěným termokontaktem proti přetížení. Standardní možnost regulace otáček a teploty regulátorem Econ.

- Směřovatelné lamely pro efektivní využití výkonu jednotky dle umístění a polohy instalace, na přání i elektromotorické.
- Jednotky Nevada s příslušenstvím lze použít jako vzduchovou clonu.

- Elektrické ohřivače jsou ve standardu vybaveny elektronickou ochranou proti přehřátí. Čištění a revize elektrického ohřivače se provádí po odejmutí zadní desky ventilátoru.



Zastoupení: