

Serie **P** Series

Serie di ventilatori a pale rovesce.

Versioni:

Standard: coclea stampata Pe - girante PP - supporto motore in lamiera di acciaio verniciato polveri - viteria acciaio INOX

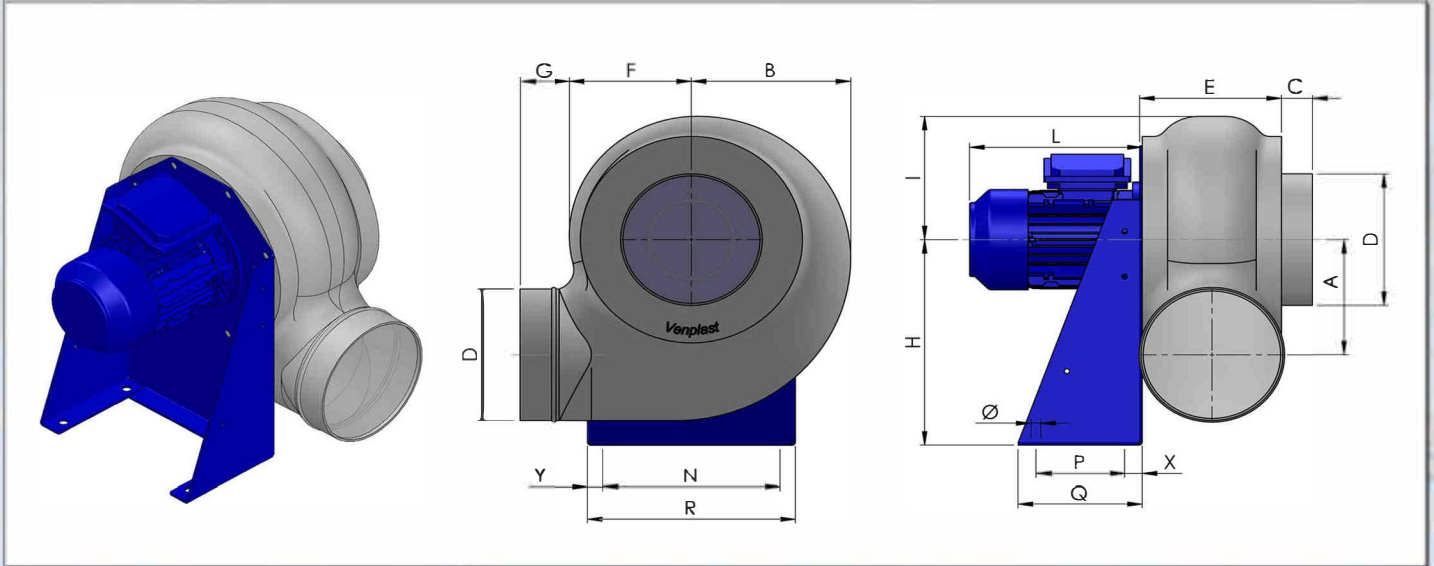
ATEX: coclea stampata Pe-el conduttivo - girante PP - supporto motore in lamiera di acciaio verniciato polveri - viteria acciaio INOX

Fans series with backward curved blades.

Versions:

Standard: Pe moulded housing - PP impeller - epoxy painted motor support - stainless steel screws

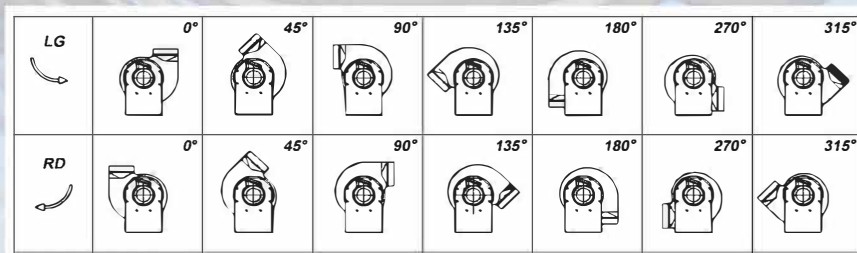
ATEX: Pe-el antistatic housing - PP impeller - epoxy painted motor support - stainless steel screws



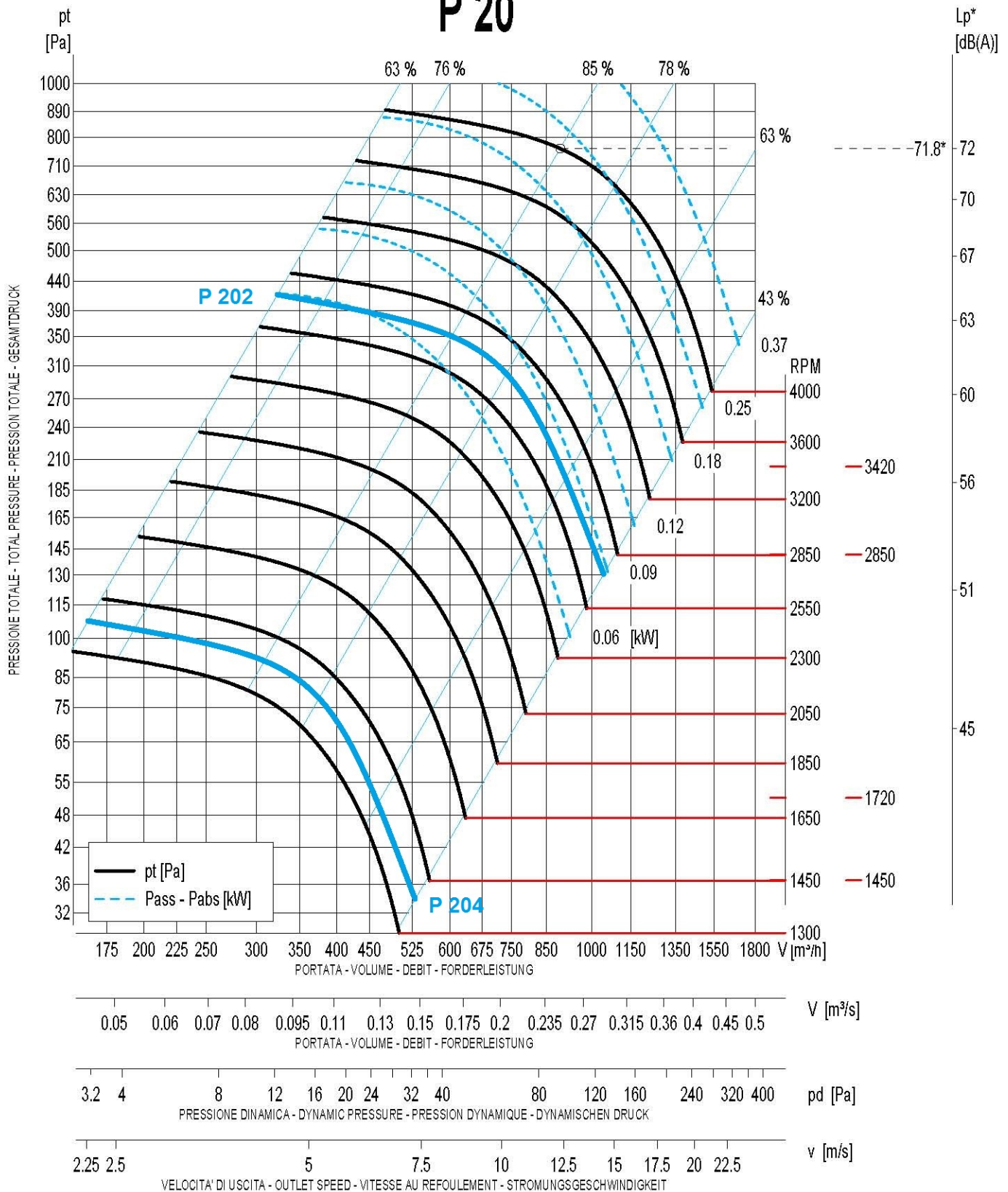
Tipo Type	Mot.Gr. Size	Mot. Kw	Giri Rpm	A	B	C	D	E	F	G	H	I	L	N	P	Q	R	Y	X	Ø	KG.*	KG.**
P 204	63	0.12	1370	140	180	35	160	160	138	55	250	150	190	200	100	140	235	17,5	20	11	9	17
P 202	63	0.18	2750	140	180	35	160	160	138	55	250	150	195	200	100	140	235	17,5	20	11	9	17
P 224	63	0.12	1370	173	228	35	200	185	170	55	310	190	190	255	100	140	290	17,5	20	11	10	18
P 222	63	0.25	2800	173	228	35	200	185	170	55	310	190	210	225	100	140	290	17,5	20	11	13	24
P 254	63	0.12	1370	173	228	35	200	185	170	55	310	190	190	255	100	140	290	17,5	20	11	10	18
P 252	71	0.37	2800	173	228	35	200	185	170	55	310	190	220	255	100	140	290	17,5	20	11	13	24
P 284	63	0.18	1370	208	255	40	225	195	190	70	350	210	190	280	120	190	316	18	35	11	14	23
P 282	80	0.75	2850	208	255	40	225	195	190	70	350	210	240	280	120	190	316	18	35	11	19	33
P 316	71	0.18	930	240	280	40	250	200	210	70	410	230	210	320	150	230	355	17,5	40	11	19	30
P 314	71	0.25	1400	240	280	40	250	200	210	70	410	230	220	320	150	230	355	17,5	40	11	19	30
P 312	90	1.50	2850	240	280	40	250	200	210	70	410	230	290	320	150	230	355	17,5	40	11	26	45
P 356	71	0.18	930	260	312	40	280	237	230	55	445	270	210	355	150	230	390	17,5	40	11	23	34
P 354	71	0.37	1400	260	312	40	280	237	230	55	445	270	220	355	150	230	390	17,5	40	11	23	34
P 352	90	2.20	2870	260	312	40	280	237	230	55	445	270	290	355	150	230	390	17,5	40	11	32	51
P 406	71	0.25	920	290	356	40	315	252	264	55	495	295	220	325	170	250	365	20	40	11	30	41
P 404	80	0.55	1410	290	356	40	315	252	264	55	495	295	240	325	170	250	365	20	40	11	33	47
P 456	80	0.37	920	324	400	40	355	287	295	55	550	330	240	370	170	250	410	20	40	11	37	51
P 454	90	1.10	1410	324	400	40	355	287	295	55	550	330	290	370	170	250	410	20	40	11	40	61
P 452	100	4.0	2860	324	400	40	355	287	295	55	550	330	415	370	270	340	410	20	40	11	57	72

* esecuzione con motore standard – standard motor execution

** esecuzione ATEX – ATEX execution



P 20



Livello potenza sonora totale - Total sound power level - Gesamt schalleistungspegel - Niveau totale de puissance sonore - [dB] *									
RPM	Banda d'ottava - Octave band - Oktav-Band - Bande d'octave [Hz]								Lp* dB(A)
	63	125	250	500	1000	2000	4000	8000	
1450	62.3	64.3	65.3	60.3	59.3	54.3	46.3	38.3	49
1720	66.1	68.1	69.1	64.1	63.1	58.1	50.1	42.1	53
2000	69.5	71.5	72.5	67.5	66.5	61.5	53.5	45.5	56
2850	77.3	79.3	77.3	78.3	74.3	69.3	61.3	53.3	64.7
3420	81.3	83.3	81.3	82.3	78.3	73.3	65.3	57.3	66.7

(*) Al massimo rendimento - At max. efficiency - (Distanza-distance-abstand-distance : 1.5 [m])

Temperatura - Temperature - Temperatur - Température : 15 [°] - Densità - Density - Bezugsdichte - Densité : 1.225 [kg/m³]

Tolleranza sulla portata ±5% - Capacity tolerance ±5% - Tolérance sur le débit ±5% - Fördertoleranz ±5%

I valori relativi alla rumorosità sono riferiti ad una misurazione in campo libero, con una tolleranza di +3 dB(A)

Noise values refer to a free field measurement with a tolerance of +3 dB(A)

Les valeurs relatives à la bruyance se réfèrent à un mesurage en champ libre, avec une tolérance de +3 dB(A)

Die die Geräuschentwicklung betreffenden Werte beziehen sich auf eine Freifeld-Messung bei einer Toleranz von +3 dB(A)

$$PD^2 - WD^2 - GD^2 - PD^2 : 0.003 \text{ kgm}^2$$