



PAEC 2500

Stylová vzduchová clona s EC motory pro chlazené prostory

- Doporučená instalační výška 2,5 m
 - Horizontální montáž
 - Délky: 1, 1,5 a 2 m
- ✿ Bez ohřevu



Optimalizovaný průtok vzduchu
Technologie Thermozone

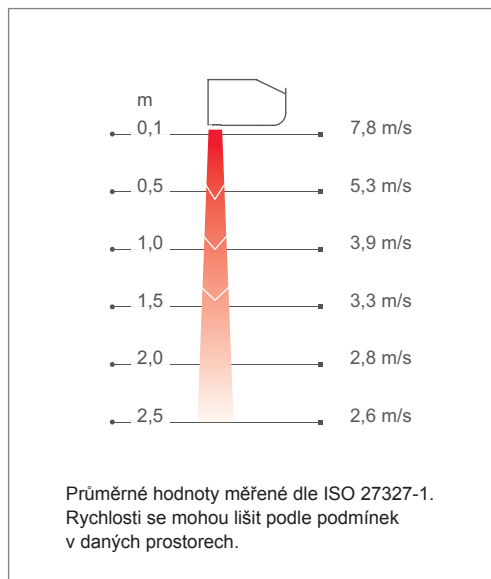
Použití

Clony PAEC 2500 účinně chrání chladírenské či klimatizované prostory, jsou vhodné všude, kde je třeba udržet chladný vzduch uvnitř místnosti. Mohou zajistit až 85% úsporu energie. Plynulá regulace otáček umožňuje přesné nastavení. Clona vytváří vzduchovou bariéru, která brání pronikání nejen teplého vzduchu, ale i hmyzu, prachu, výfukových plynů či kouře do místnosti.

Konstrukce

Nadčasový vzhled a široké možnosti příslušenství umožňují jednoduše zakomponovat clony PA do jakkoliv koncipovaných vstupních prostor. Vnější plášť clony lze navíc barevně upravit. Standardně je čelní panel opatřen bílým práškovým nátěrem RAL 9016, NCS 0500-N. Mřížka, zadní a boční díly i stěnové konzole jsou v šedé barvě RAL 7046.

Rychlostní profil



Vlastnosti

- Nízké provozní náklady díky kombinaci energeticky úsporných EC-motorů a unikátní geometrii ventilátorů.
- Plynulá regulace otáček
- Stěnové konzole standardní součástí dodávky
- Odnímatelný čelní kryt usnadňující montáž a údržbu
- Možnost povrchové úpravy práškovou barvou v RAL kódu

Technické parametry

☛ Clony bez ohřevu - PAEC 2500A

Typ	Topný výkon [kW]	Průtok vzduchu [m³/h]	Hladina akust. výkonu*1 [dB(A)]	Hladina akust. tlaku*2 [dB(A)]	Napětí motoru [V]	Proud motoru*3 [A]	Délka [mm]	Hmotnost [kg]
PAEC 2510A	0	1400	70	33/53	230V~	0,15/0,80	1050	16
PAEC 2515A	0	2100	72	37/55	230V~	0,20/0,90	1560	23,5
PAEC 2520A	0	2800	71	34/54	230V~	0,30/1,60	2050	32

*1) Hladina akustického výkonu (L_{WA}) změřená dle ISO 27327-2: 2014, typ instalace E.

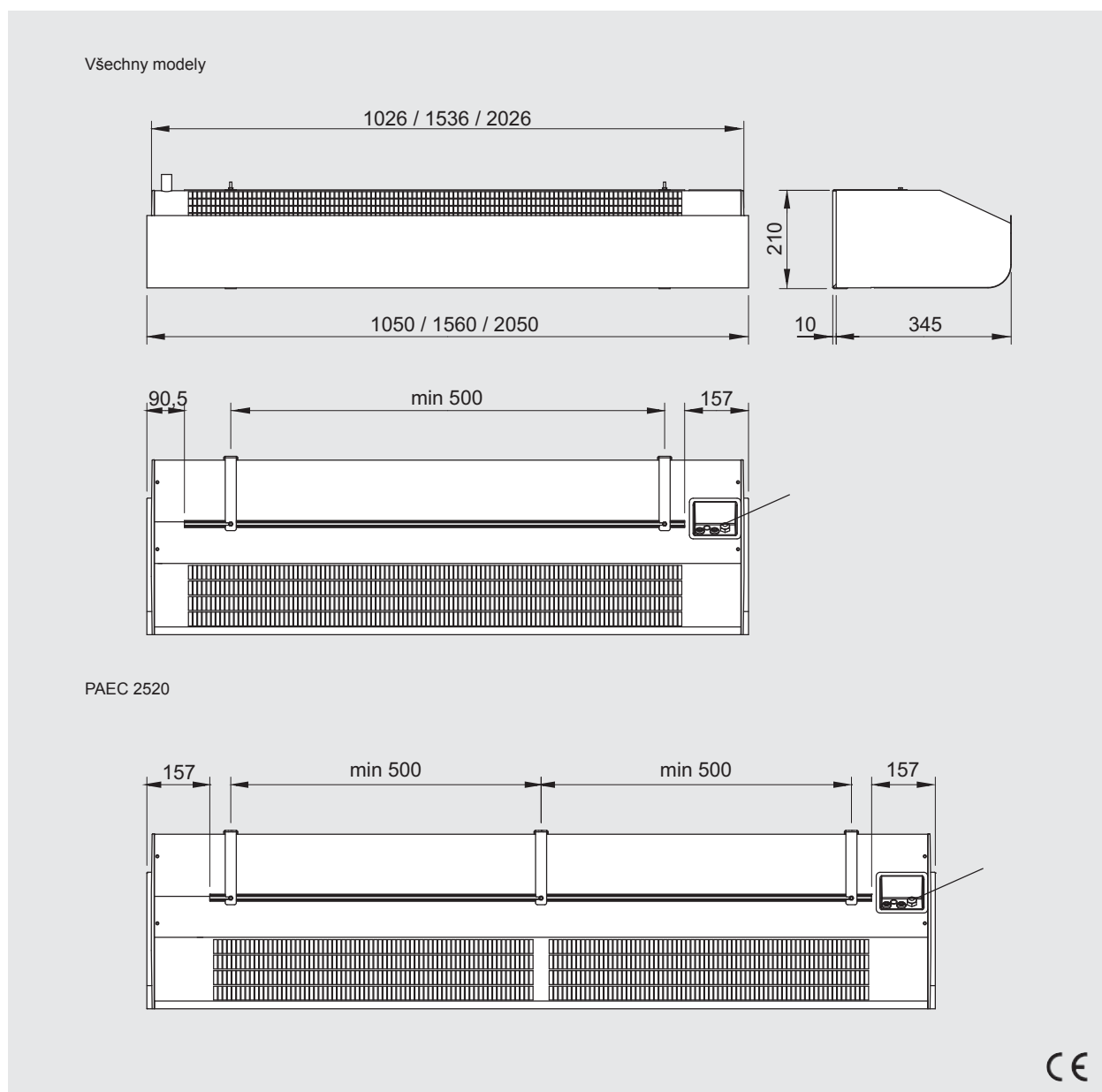
*2) Hladina akustického tlaku (L_{pA}). Podmínky: Vzdálenost od clony 5 m, směrový faktor 2, ekvivalentní absorpční plocha 200 m². Při polovičním (50%) a maximálním (100%) průtoku vzduchu.

*3) Při polovičním (50%) a maximálním (100%) průtoku vzduchu.

Třída ochranného krytí: IP44.

Clony byly schváleny zkušebnou SEMKO a vyhovují označení CE.

Rozměry



PAEC 2500

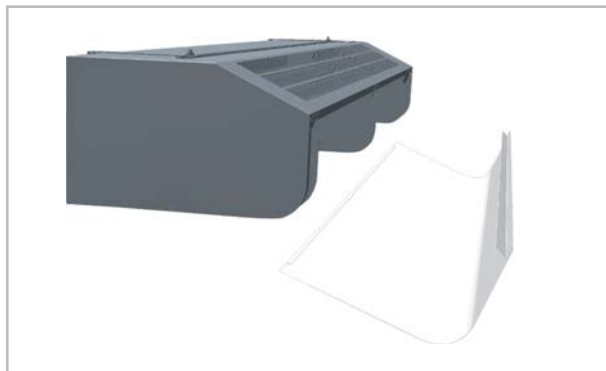
Montáž a připojení

Montáž

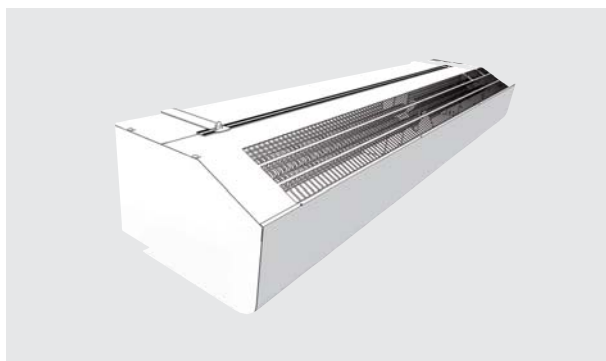
Clona je určena pro horizontální montáž, co nejbližše dveřnímu otvoru, s výtlačkem vzduchu směrem dolů. Na stěnu mohou být clony instalovány pomocí konzol, které jsou součástí dodávky. Do stropu mohou být clony instalovány pomocí stropních konzol PA2 PF a závitových tyčí PA34 TR, popř. nastavitelných závěsných konzol PA2 P, viz. kapitola Příslušenství.

Připojení

Elektrické připojení se provádí prostřednictvím 1,5 m dlouhého napájecího kabelu se zástrčkou.

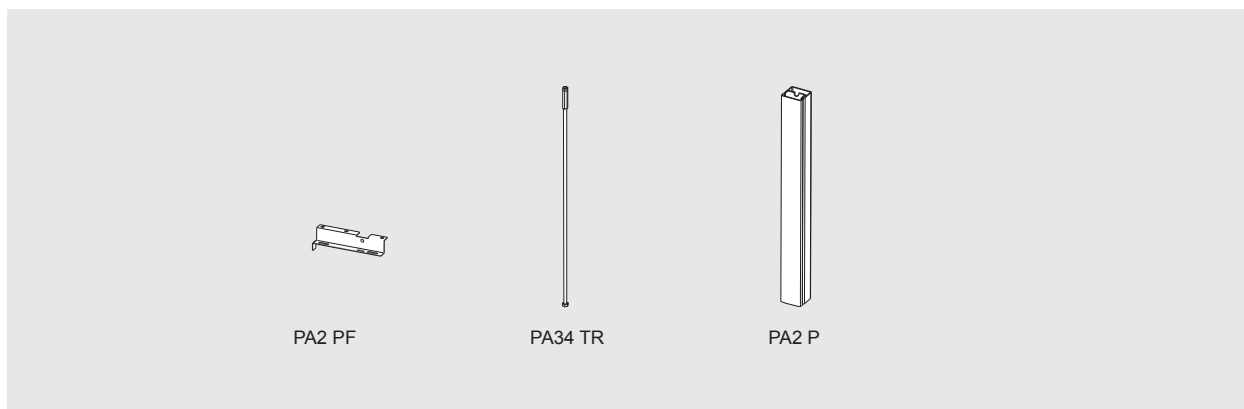


Čelní kryt lze snadno odmontovat a sejmout, což usnadňuje její montáž a údržbu.



Stěnové konzole jsou součástí dodávky.

Příslušenství

**PA2 PF, stropní konzole**

Stropní konzole pro uchycení clony do stropu pomocí závěsných konzol (nejsou součástí dodávky clony) nebo závitových tyčí (nejsou součástí dodávky clony).

PA34 TR, závitové tyče

Závitové tyče pro montáž clon do stropu. Délka 1 m. Používají se společně se stropními konzolami (PA2 PF).

PA2 P, závěsné konzole

Konzole pro zavěšení clony do stropu. Délka 1 m. Konzole jsou pokryty bílým plastovým lemem, který slouží jako kryt kabelů. V případě potřeby lze konzole zkrátit. Používají se v kombinaci se stropními konzolami (PA2 PF).

Typ	Popis	Počet v balení	Délka
PA2 PF15	Stropní konzole pro PAEC 2510/2515	4 ks	
PA2 PF20	Stropní konzole pro PAEC 2520	6 ks	
PA34 TR15	Závitové tyče pro PAEC 2510/2515	4 ks	1 m
PA34 TR20	Závitové tyče pro PAEC 2520	6 ks	1 m
PA2 P15	Závěsné konzole pro PAEC 2510/2515	2 ks	1 m
PA2 P20	Závěsné konzole pro PAEC 2520	3 ks	1 m

PAEC 2500

Regulace

Plynulá regulace otáček interním potenciometrem

Průtok vzduchu se nastavuje ručně na vestavěném potenciometru 0-10V, který je umístěn uvnitř výtlačné mřížky.

Plynulá regulace otáček externím potenciometrem

Průtok vzduchu se nastavuje ručně na připojeném externím potenciometru 0-10V.

Regulační sada:

- MTP 10, externí potenciometr

Plynulá regulace otáček s dveřním kontaktem

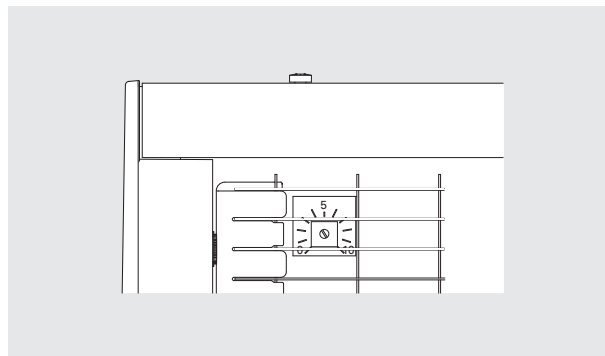
Při zavřených dveřích poběží ventilátory na nízké otáčky nastavené na interním potenciometru 0-10V, který je umístěn uvnitř výtlačné mřížky. Po otevření dveří se ventilátory rozeběhnou na vysoké otáčky, které se nastavují na externím potenciometru. Tento způsob regulace zajistí rychlou odezvu a nejlepší ochranu dveřního otvoru.

Regulační sada:

- MTP 10, externí potenciometr
- SIRE DC, dveřní kontakt
- AGB 304, dveřní kontakt

Regulace BMS

Vzduchové clony PAEC 2500 lze také regulovat prostřednictvím BMS (0-10V).



Interní potenciometr (přístupný přes výtlačnou mřížku).

Regulace

MTP 10, externí potenciometr

Potenciometr pro plynulou regulaci. Požadovaný napěťový výstup je plynule nastavitelný v rozsahu 0-10V. Beznapěťový kontakt ON / OFF pro připojení externího příslušenství. Potenciometr je určen pro zapuštěnou (IP44) nebo nástěnnou montáž (IP54). Regulátor MTP 10 může ovládat až 8 clon, resp. 4 clony (PAEC 2520A)

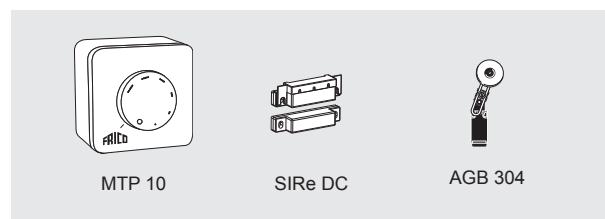
SIRE DC, dveřní kontakt

Indikuje stav dveří. Beznapěťový přepínací kontakt.

AGB 304/HDGL, dveřní kontakt

Po otevření dveří dveřní kontakt spustí clonu nebo aktivuje regulátor otáček. Po zavření dveří dveřní kontakt clonu vypne nebo přepne otáčky dle regulátoru otáček.

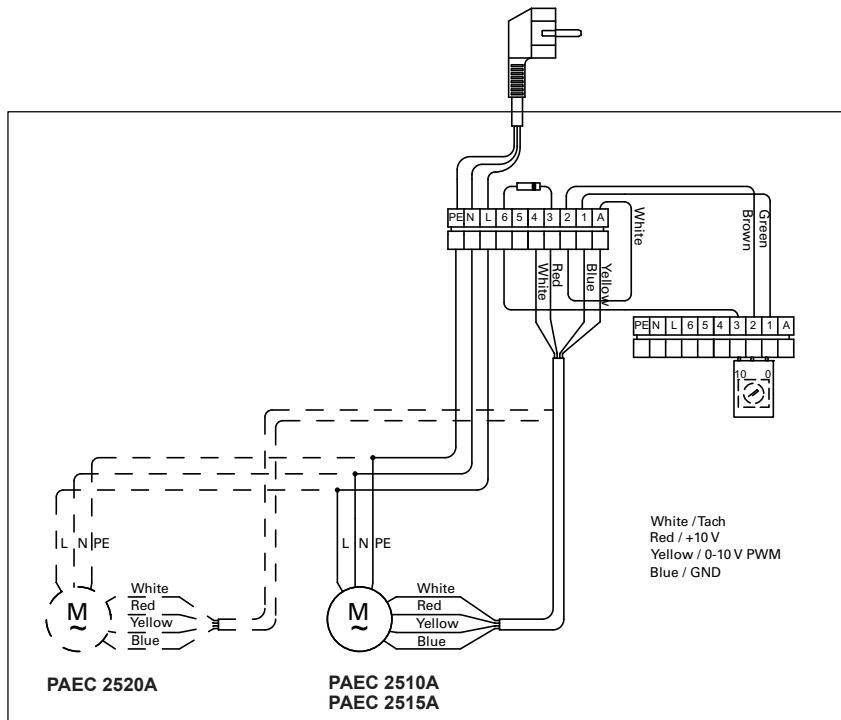
Kontakt 4 A, 230 V~, IP44.



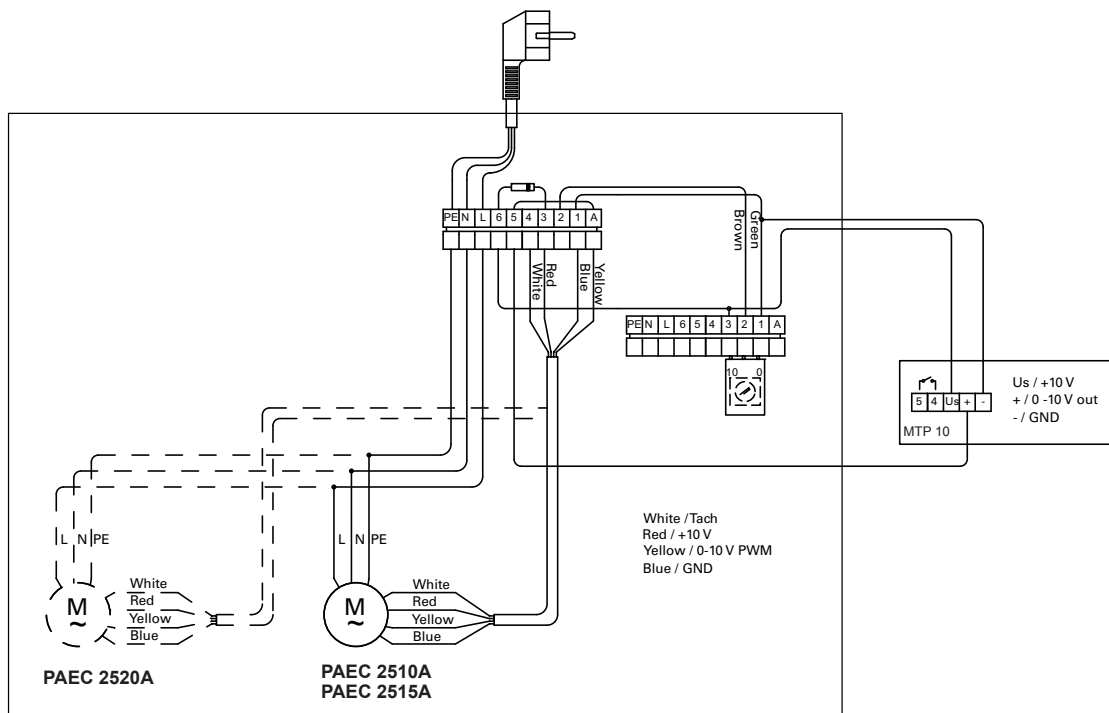
Typ	Popis
MTP 10	Externí potenciometr
SIRE DC	Dveřní kontakt
AGB 304	Dveřní kontakt - limitní spínač

Schéma zapojení

Plynulá regulace průtoku vzduchu interním potenciometrem



Plynulá regulace průtoku vzduchu externím potenciometrem



PAEC 2500

Plynulá regulace otáček externím potenciometrem s dveřním kontaktem

