

Serie TCV Series

Serie di ventilatori a getto verticale con pale curve rovesce.

Fino a grandezza 450 versioni:

Standard: struttura stampata Pe - girante stampata PP -
viteria acciaio INOX

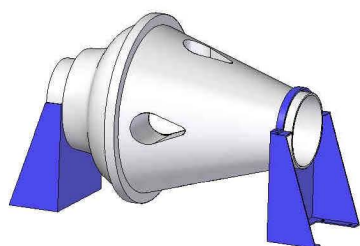
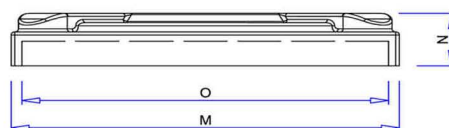
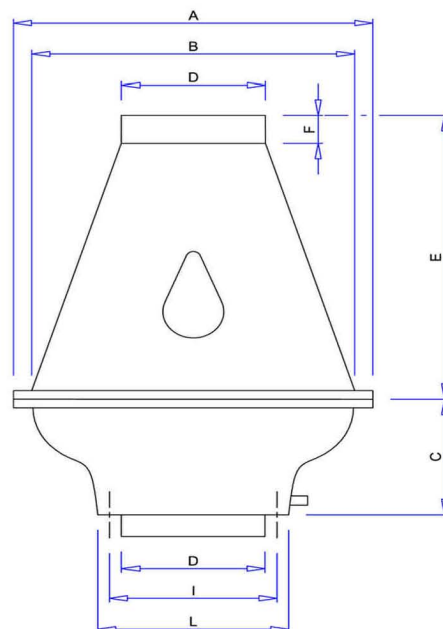
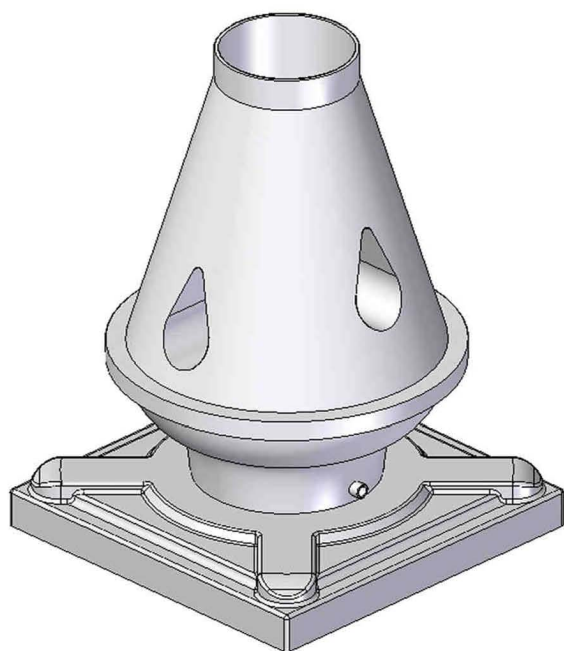
ATEX: struttura stampata Pe-el conduttivo -
girante stampata PP - viteria acciaio INOX

Vertical jet fans series with backward curved blades.

Versions up to size 450:

Standard: Pe moulded housing - PP moulded impeller -
stainless steel screws

ATEX: Pe-el antistatic moulded housing -
PP moulded impeller - stainless steel screws



ACCESSORI:

staffe di sostegno laterali in lamiera di acciaio verniciato polveri

ACCESSORIES:

epoxy painted inline brackets

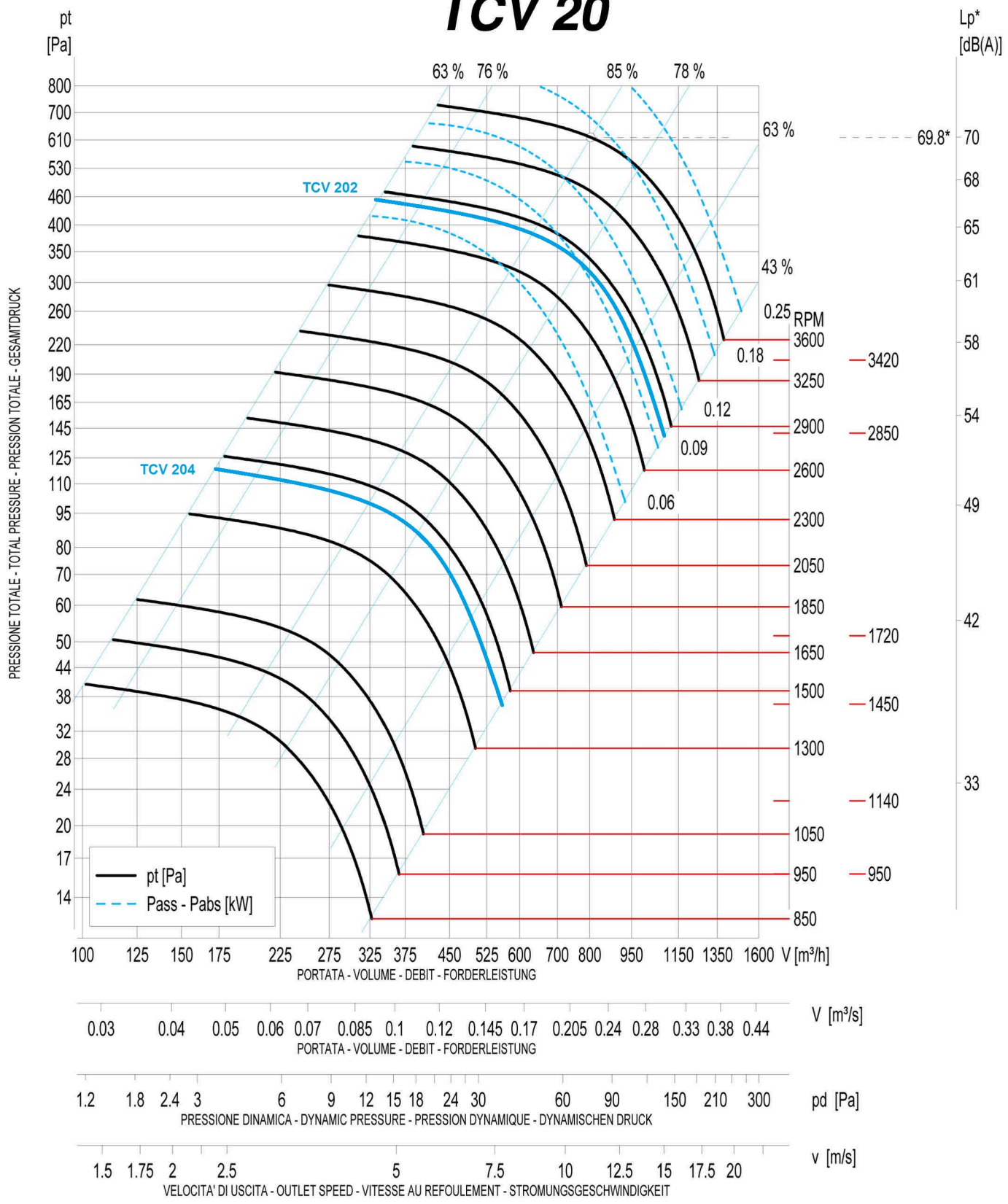
Tipo Type	Mot.Gr. Size	Mot. Kw	Giri Rpm	A	B	C	D	E	F	I	N°	L	M	N	O	KG.*	KG.**
TCV 204	63	0.12	1450	400	350	145	160	420	40	200	6	240	540	80	490	10	13
TCV 202	63	0.18	2850	400	350	145	160	420	40	200	6	240	540	80	490	10	14
TCV 254	63	0.12	1450	500	450	185	200	460	50	230	8	265	540	80	490	13	15
TCV 252	71	0.37	2850	500	450	185	200	460	50	230	8	265	540	80	490	13	16
TCV 314	71	0.25	1450	600	560	240	280	600	50	325	8	365	540	80	490	26	29
TCV 312	90	1.5	2850	600	560	240	280	600	50	325	8	365	540	80	490	33	40
TCV 356	71	0.18	930	600	560	240	280	600	50	325	8	365	540	80	490	26	29
TCV 354	71	0.37	1450	600	560	240	280	600	50	325	8	365	540	80	490	26	29,5
TCV 352	90	2.2	2850	600	560	240	280	600	50	325	8	365	540	80	490	35	42
TCV 456	80	0.37	930	800	730	280	355	700	50	405	8	450	750	100	700	40	46
TCV 454	90	1.1	1450	800	730	280	355	700	50	405	8	450	750	100	700	48	58

* esecuzione con motore standard – standard motor execution

** esecuzione ATEX – ATEX execution

Venplast srl

TCV 20



Livello potenza sonora totale - Total sound power level - Gesamt schalleistungspegel - Niveau totale de puissance sonore - [dB] *									
RPM	Banda d'ottava - Octave band - Oktav-Band - Bande d'octave [Hz]								Lp* dB(A)
	63	125	250	500	1000	2000	4000	8000	
955	53.1	58.1	53.1	51.1	50.1	45.1	37.1	29.1	39.8
1200	58.1	63.1	58.1	56.1	55.1	50.1	42.1	34.1	44.8
1850	67.7	69.7	70.7	65.7	64.7	59.7	51.7	43.7	54.1
2600	75.3	77.3	78.3	73.3	72.3	67.3	59.3	51.3	62
3600	82.5	84.5	82.5	83.5	79.5	74.5	66.5	58.5	69.8

(*) Al massimo rendimento - At max. efficiency - (Distanza-distance-abstand-distance : 1.5 [m])

Temperatura - Temperature - Temperatur - Température : 15 [°] - Densità - Density - Bezugsdichte - Densité : 1.225 [kg/m³]

Tolleranza sulla portata ±5% - Capacity tolerance ±5% - Tolérance sur le débit ±5% - Fördertoleranz ±5%
I valori relativi alla rumorosità sono riferiti ad una misurazione in campo libero, con una tolleranza di +3 dB(A)

Noise values refer to a free field measurement with a tolerance of +3 dB(A)

Les valeurs relatives à la bruyance se réfèrent à un mesurage en champ libre, avec une tolérance de +3 dB(A)

Die die Geräuschentwicklung betreffenden Werte beziehen sich auf eine Freifeld-Messung bei einer Toleranz von +3 dB(A)

PD² - WD² - GD² - PD² : 0.003 kgm²