



Regulátory výkonu ventilátorů

řada TRN

Obsah

Užití, pracovní podmínky, konstrukce	3
Užití regulátorů TRN	3
Koncepce regulátorů	3
Základní vestavěné funkce	3
Provozní podmínky, poloha	4
Rozměrová a výkonová řada	3
Označení regulátorů	4
Materiály	4
Ovladače regulátorů TRN	4
Montáž	5
Elektroinstalace	5
Blokování výkonných stupňů	6
Ovládání klapky LSK, LKSF	7
Schéma elektrozapojení	6
Příklady instalací	8

Užití, pracovní podmínky, konstrukce

Užití regulátorů TRN

Transformátorové regulátory TRN jsou určeny ke spínání a pětistupňové regulaci otáček ventilátorů typu RP, RQ, RO, RS, včetně jejich modifikací.

Regulátor TRN plní (ve spojení s ovladačem) stejné funkce jako řada starších regulátorů výkonu TRE/TRD.

Z hlediska aplikování a funkčního užití není žádný rozdíl mezi staršími TRD/E a novými TRN -D/E, **změnil se pouze způsob řízení (vstupní obvody) regulátorů, tzn. ovladač a samozřejmě schéma zapojení regulátoru.**

K ovládání TRN je připojitelný ovladač ORe5, (nikoliv typ ORe, určený k původním TRD/TRE) nebo řídicí jednotka s odpovídajícím kompatibilním interním ovladačem. Návrh, resp. kompatibilitu, zajišťuje výrobce řídicí jednotky na základě objednávací konfigurační poptávky. Výstupní obvody (připojení k ventilátorům) a použití k ventilátorům odpovídá přesně starším regulátorům TRD/TRE.

Vstupní – řídicí – obvody jsou změněny a důsledkem je odlišné (nekompatibilní) ovládání od starších TRD/TRE! Mechanické provedení a design je shodný s původními TRD/TRE.

Koncepce regulátorů

Regulátory řady TRN mají oddělenou ovládací a výkonovou část, které se vzájemně propojují kabelem. Dělená koncepce regulátorů přináší vysokou variabilitu, dokonalou dispoziční a funkční přizpůsobivost podmínkám projektu. Výkonový regulátor je vhodné instalovat v blízkosti ventilátoru např. do strojovny, do podhledu atd. Vzdálený ovladač pak na místo vhodné a dostupné pro obsluhu. Regulátory TRN také umožňují ovládání přímo z řídicí jednotky, případně plně automatickou regulaci pomocí speciálních ovládacích zařízení.

Základní vestavěné funkce

Regulátory TRN (příp. ve spojení s ovladači) jsou standardně vybaveny následujícími vlastnostmi a funkcemi:

Spouštění

Spouštění a zastavení ventilátoru ze vzdáleného ovladače.

Regulace výkonu ventilátoru

Regulace výkonu (otáček) ventilátoru v pěti stupních podle povelu z ovladače.

Teplotní ochrana ventilátorů

Trvalé sledování teploty motoru (stavu termokontaktů ve vinutí). Při překročení maximální povolené teploty automatické vypnutí ventilátorů. O tom, zda ochranná funkce bude aktivní rozhodne projektant volbou jednoho z doporučených způsobů zapojení (viz schémata zapojení).

Bezpečnostní blokáce po aktivaci ochrany

Bezpečnostní blokáce zabrání po aktivaci teplotní ochrany samovolnému rozběhnutí ventilátoru. Regulátor nutno po kontrole ventilátoru deblokovat na ovladači přepnutím do stupně "0".

Externí spouštění

Vzdálené (externí) spouštění a zastavení ventilátoru mimo připojený ovladač. Tuto funkci lze využít pro spouštění nebo blokování ventilátoru externím spínačem (termostat, presostat, manostat, hygrosstat, detektor plynu, libovolný pomocný kontakt atd.). Je-li ventilátor externím spínačem

spuštěn, bude jeho běh i výkon dále řízen připojeným ovladačem a naopak, pokud bude na ovladači přednastaven regulační stupeň 1–5, bude provoz řízen externím spínačem.

Blokování výkonových stupňů

Regulátory a ovladače podporují elektronické blokování některých výkonových stupňů jednoduchým nastavením na regulátoru. Blokovat lze jeden, nebo jakoukoli kombinaci stupňů (u stupňů, jež lze blokovat). Funkci lze např. využít k tomu, že ventilátor nelze vypnout ovladačem, ale pouze externím vypnutím (tj. funkce externí spouštění). Blokování slouží také k nastavení minimálního průtoku vzduchu, tj. omezení malých výkonů a podobně. Blokování výkonových stupňů 1, 2, 3 se provádí přímo v regulátoru TRN. V ovladači ORe5, jež umožňuje samostatný provoz i provoz v kombinaci s řídicí jednotkou, se provádí blokování stupně „0“ v případě externího spínání regulátoru kontaktem a nebo pro provoz v kombinaci s řídicí jednotkou (zejména pro elektrický ohřev povinně). Nastavení blokování TRN – viz kapitola „Elektroinstalace“. Blokování stupně „0“ v ORe5 je uvedeno v jeho dokumentaci.

Signalizace chodu, výkonu, poruchy

Regulátory signalizují na vzdáleném ovladači ORe5 provozní stav:

- chod nebo zastavení
- aktivní výkonový stupeň
- poruchový stav

Trvalé vyřazení některých funkcí

Jsou-li regulátory TRN napájeny z nadřazeného řídicího systému, např. řídicích jednotek REMAK, **zásadně nesmí být využívány následující funkce regulátoru:**

- ochranná funkce
- externí spouštěcí funkce

Ochranná funkce se trvale vyřazuje z činnosti vzájemným propojením svorek TK, TK v regulátoru. Svorky TK ve svorkovnici ventilátoru musí být v tom případě vždy propojeny s příslušnými svorkami v řídicí jednotce. Poruchu ventilátoru bude vyhodnocovat nadřazený řídicí systém. Externí spouštěcí funkce se trvale vyřazuje z činnosti pevným propojením svorek PT1, PT2 v regulátoru.

Trvalé vyřazení ochranné i spouštěcí funkce současně lze zajistit propojením svorek PT2, E48 v regulátoru. Schéma zapojení regulátorů v řídicím systému s nadřazenou jednotkou vždy řeší schéma zapojení řídicí jednotky.

Provozní podmínky, poloha

Regulátory jsou určeny pro vnitřní použití v prostředí suchém, bezprašném, bez chemických látek. Jsou konstruovány dle ČSN 33 2000-3 (IEC 364-3) pro prostředí s normální třídou vlivu.

- Krytí je IP 20.
- Přípustná teplota okolí je +5 °C až +40 °C.
- Poloha vždy pouze svislá nebo vodorovná.

Regulátor je možno umístit na stěnu, na vzduchotechnické potrubí nebo na pomocnou konstrukci. Lze je montovat na podklady stupně hořlavosti A a B dle ČSN EN 13 501-1, ČSN 73 0823.

Montáž musí být provedena s ohledem na hmotnost regulátoru, snadné připojení kabelů elektroinstalace, servisní přístup a volné chlazení. Skříň regulátoru je opatřena větracími otvory, které nesmí být zakryté.

Užití, pracovní podmínky, konstrukce

Označení regulátorů

Příklad: označení TRN 4E specifikuje jednofázový regulátor ventilátoru pro maximální proud 4A.

Rozměrová a výkonová řada

Pětistupňové regulátory TRN jsou vyráběny celkem v sedmi typech podle následující tabulky 1 a obrázku 1.

Tabulka 1 – výkonová řada regulátorů

Třífázové (3x400V)	Jednofázové (1x230V)	Max. proud (A)
TRN 2D	TRN 2E	2
TRN 4D	TRN 4E	4
TRN 7D	TRN 7E	7
TRN 9D	–	9

v případě, když není použito řízení s řídicí jednotkou. Lze ho ale v některých případech použít i s řídicí jednotkou. Je určen pro samostatnou montáž do interiéru.

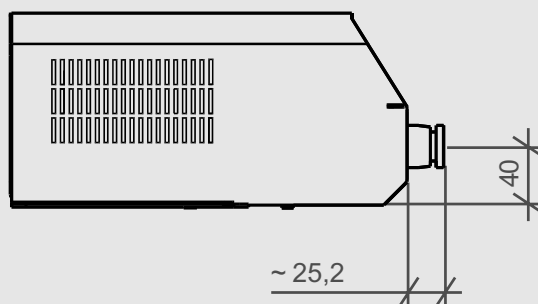
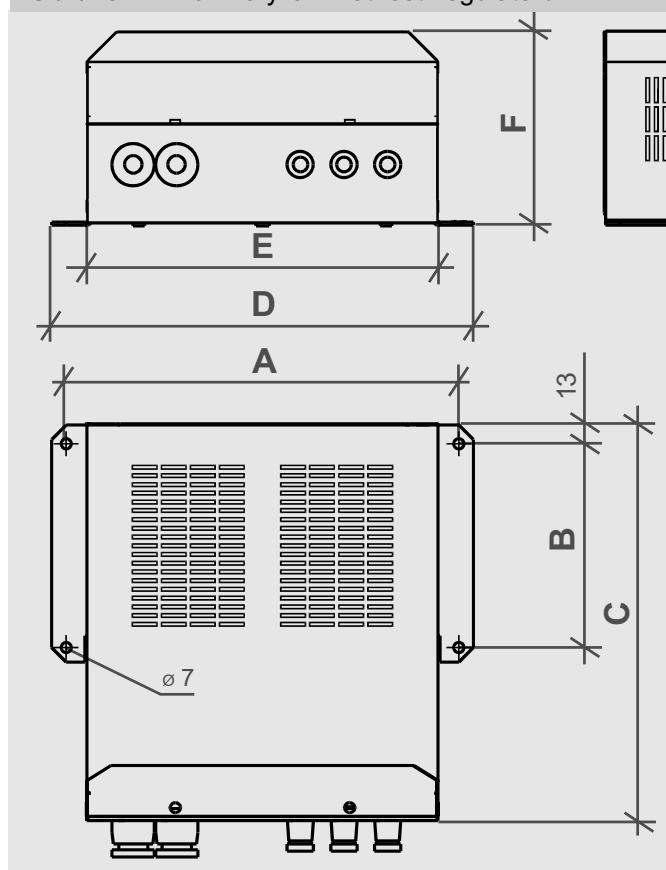
Automatické ovládání bez řídicí jednotky řeší ovládací skříňka OSX. S dalšími informacemi o samostatných ovladačích se lze seznámit v jejich dokumentacích.

Tabulka 3 – typy ovladačů

Ovládání	
Podle umístění	samostatné
	z řídicí jednotky
Podle způsobu	ruční
	automatické

Příklad ovladačů zabudovaných v řídicí jednotce – OCm, MCU-2.

Obrázek 2 – rozměry a hmotnosti regulátorů TRN



Tabulka 2 – rozměry a hmotnosti regulátorů

Regulátor	A	B	C	D	E	F	m
	mm	mm	mm	mm	mm	mm	kg
TRN 2E	185	120	253	232	180	134	5
TRN 4E							7
TRN 7E							8
TRN 2D	270	140	273	290	242	134	10
TRN 4D							14
TRN 7D	340	170	303	360	312	157	26
TRN 9D							32

Obrázek 1 – typové označení



Ovladače regulátorů TRN

Pro ovládání regulátorů TRN existuje několik možností (typů) ovladačů. Každý ovladač v zásadě umožňuje ovládat jeden až dva regulátory výkonu ventilátoru.

Ovladače lze rozdělit do skupin podle umístění a způsobu regulace, viz tabulka 3. Ovladače zabudované a popis jejich funkce jsou součástí konfigurace řídicí jednotky a musí být konzultovány s výrobcem.

Pozn.: Některé řídicí systémy (např. VCB) umožňují využít interní ruční ovladače regulátorů v časovém (automatickém) režimu-programu.

Vzdálený ovladač ORe5 s ruční volbou výkonového stupně a světelnou signalizací provozního stavu je nutný

Materiály

Vnější plášť všech typů regulátorů je vyráběn z ocelového plechu s povrchovou úpravou nástřikem práškovou barvou v odstínu RAL 9002. Ve vnitřní konstrukci jsou použity plasty, měď, hliník, transformátorová ocel, pozinkovaný plech. Elektronické součástky uvnitř regulátoru jsou osazeny na plošných spojích s ochranným lakem. V silové i řídicí elektronice jsou použity spínací a jistící prvky (relé, stykače, pojistky, zdroj atd.). Použité materiály jsou pečlivě prověřovány, kontrolovány a zaručují dlouhou životnost a spolehlivost regulátorů.

Montáž, instalace

Montáž

Regulátory TRN nejsou svojí koncepcí určeny k přímému prodeji koncovému uživateli. Každá instalace musí být provedena na základě odborného projektu kvalifikovaného projektanta elektroinstalace, který přebírá odpovědnost za správný výběr regulátoru.

■ Instalaci a uvedení do provozu smí provádět pouze odborná elektromontážní firma s oprávněním dle platných předpisů.

■ Před montáží je nutno regulátor pečlivě prohlédnout, zejména byl-li delší dobu skladován. Především je třeba zkontrolovat, zda některý díl není poškozen a zda je v pořádku izolace vodičů.

Obrázek 3 – složení regulátoru



■ Výkonový regulátor TRN je vhodné instalovat v blízkosti ventilátoru, např. do strojovny, do podhledu atd. Regulátor lze umístit pouze ve svislé nebo vodorovné poloze a upevnit na stěnu, na vzduchotechnické potrubí nebo na pomocnou konstrukci. Upevnění regulátoru se vzhledem k hmotnosti provádí ve třech krocích.

- Nejprve se 4 šrouby ϕ 6 ukotví základna.
- Na základnu se zavěsí nosná deska regulátoru s elektrickou výstrojí a zajistí se šroubem.
- Nakonec se upevní kryt regulátoru.

■ Montáž musí být provedena vždy s ohledem na hmotnost regulátoru, snadné připojení kabelů elektroinstalace, bezbariérový servisní přístup a volné chlazení.

■ Při montáží je nutno dbát na to, aby nebyl znečištěn vnitřní prostor regulátoru, který obsahuje citlivé elektro-mechanické součásti. Zvláště je potřeba zabezpečit aby

při stavebním provozu před uvedením regulátoru do chodu bylo zabráněno vnikání nečistot ze stavebního provozu (prachu, písku, omítkových směsí apod.).

■ Vzdálené ovládání je možno montovat v libovolné vzdálenosti od regulátoru na stěnu do místa obsluhy.

Elektroinstalace

Elektrickou instalaci může provádět pouze pracovník s patřičným oprávněním dle národních předpisů.

■ Kabely napájení regulátoru, připojení motorů ventilátorů i ovládání se připojují na svorky WAGO ve spodní části skříňe regulátoru. Prostup skříňe regulátoru je osazen plastovými průchodkami. Orientační rozmístění jednotlivých připojovacích míst pro všechny velikosti regulátorů je uvedeno na obrázku 4.

■ V tabulce 4 je uvedeno osazení jednotlivých typů regulátorů pojistkami. Pro snadnou výměnu pojistek musí být zajištěn přístup k regulátoru a nezbytný manipulační prostor.

■ Každý ventilátor musí být připojen na samostatný regulátor. Je-li potřeba u dvou ventilátorů (přívod, odvod)

Tabulka 4 – osazení regulátorů pojistkami

Typ regulátoru	Fáze	Napájecí zdroj
TRN 2E	1 x T 3,15 A	160 mA
TRN 4E	1 x T 5 A	160 mA
TRN 7E	1 x T 8 A	160 mA
TRN 2D	3 x T 3,15 A	160 mA
TRN 4D	3 x T 6,3 A	160 mA
TRN 7D	3 x T 8 A	160 mA
TRN 9D	3 x T 10 A	160 mA

zajistit chod na stejný výkonový stupeň, lze ovládat oba regulátory jedním vzdáleným ovladačem. Přesnější údaje uvádí dokumentace k jednotlivým ovladačům.

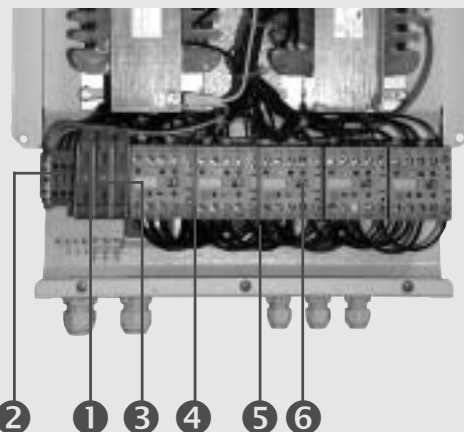
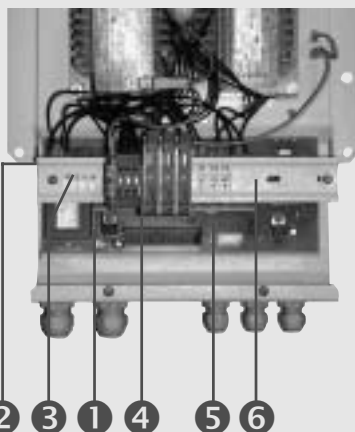
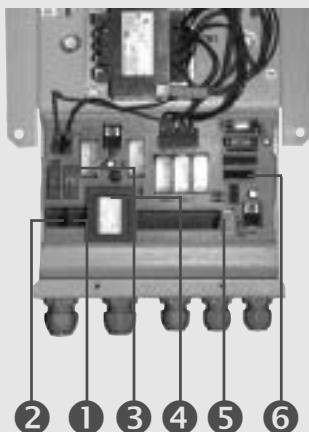
■ Regulátory TRN mají standardně vestavěnou ochranu elektromotoru ventilátoru. Svorky TK, TK v regulátoru slouží pro připojení ke svorkám termokontaktů ventilátoru, které jsou také označeny TK, TK.

Obrázek 4 – připojovací místa regulátorů

TRN 2E, TRN 4E, TRN 7E

TRN 2D, TRN 4D

TRN 7D, TRN 9D



Svorky pro připojení napájení ①, svorky pro připojení motoru ventilátoru ②, pojistky ③, zdroj ④, svorkovnice pro připojení vzdáleného ovladače ⑤, sestava spínacích relé (příp. stykačů) ⑥.

Montáž, instalace

■ Dojde-li v důsledku přetížení nebo havárie k přehřátí elektromotoru, termokontakty v motoru se rozpojí a regulátor zastaví ventilátor. Po vychladnutí motoru a odstranění závady lze ventilátor opět spustit z nulové polohy na vzdáleném ovladači.

■ Regulátory TRN umožňují vzdálené (externí) spuštění a zastavení ventilátoru nezávisle na ovladači. Tato funkce se ovládá spojením a rozpojením okruhu mezi svorkami PT1, PT2. Funkci lze využít pro spouštění ventilátoru externím spínačem (termostat, presostat, hygrosstat, pomocný kontakt...).

■ Po připojení regulátoru a spuštění ventilátoru je nutno změřit proud, který nesmí překročit na žádném výkonovém stupni maximální povolenou hodnotu. Maximální hodnota proudu je uvedena na výrobním štítku a současně také tvoří číselnou část kódu označujícího typ regulátoru (např. pro TRN 7D platí $I_{max} = 7A$).

■ Pokud jsou hodnoty proudu vyšší, zkontrolujte, zda je k regulátoru připojen správný ventilátor, jehož maximální proud má být nižší, nanejvýš rovný I_{max} regulátoru.

■ Pokud naměřená hodnota proudu překračuje maximální povolenou hodnotu, i když připojený ventilátor splňuje výše uvedené kritérium, zkontrolujte ihned zaregulování potrubní sítě. Ventilátor je s největší pravděpodobností provozován v tzv. zakázané (nepracovní) oblasti výkonové charakteristiky. Správnou hodnotu I_{max} lze dosáhnout seškrcením průtoku vzduchu. Nesníží-li se hodnota proudu ani po zaregulování, je nutno zkontrolovat elektrické parametry celé elektroinstalace.

■ Instalace musí být provedena na základě projektu a v souladu s katalogem (příp. montážním návodem). Před uvedením do provozu musí být provedena revize el. instalace.

■ Před uvedením do provozu je potřeba uskutečnit všechny kontrolní a nastavovací úkony předepsané Servisní knížkou. Servisní knížka (je dodávána výrobcem) obsahuje podrobný rozpis kroků při oživení zařízení i při periodické kontrole. Výsledky kontroly se evidují v záznamové vložce servisní knížky.

Blokování výkonových stupňů

Pro každý výkonový stupeň, jež je možno blokovat (1, 2, 3), slouží jedna propojka – „jumper“. Kombinace jejich stavů stanovuje blokové výkonové stupně. Jejich nastavení je nezávislé, ale v praxi se používá blokování nejnižších výkonových stupňů, zpravidla závisle, podle následující tabulky:

Tabulka 5 – blokování výkonových stupňů

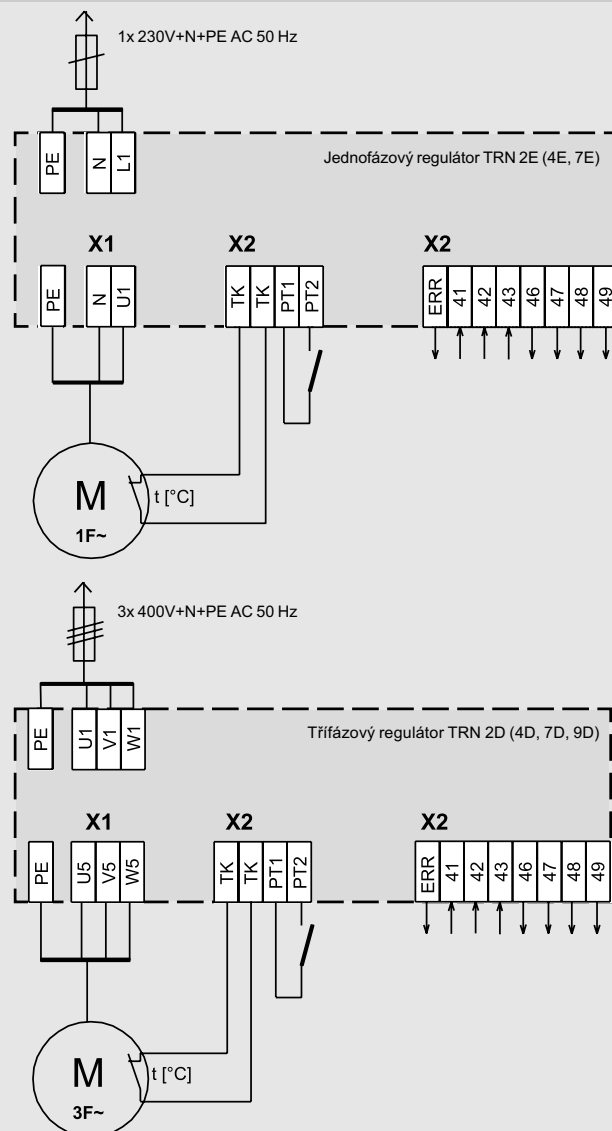
Blokování výkonových stupňů	Nastavení propojek		
	J1	J2	J3
Bez blokace	ON	ON	ON
st. 1	OFF	ON	ON
st. 1 + st. 2	OFF	OFF	ON
st. 1 + st. 2 + st. 3	OFF	OFF	OFF

ON ... vyznačuje propojený stav

OFF ... vyznačuje nepropojený stav

Schéma elektrozapojení

Obrázek 5 – svorkové schéma regulátorů TRN



48: 0V/DC
49: +24V/DC, 80 mA

TK, TK: svorky termokontaktů

PT1, PT2: svorky ext. spínání (např. prostorový termostat)

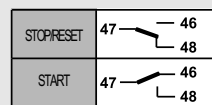
L1, N, PE: 230V přívod

U1, N, PE: regulované napětí motor

U1, V1, W1, PE: 400V přívod

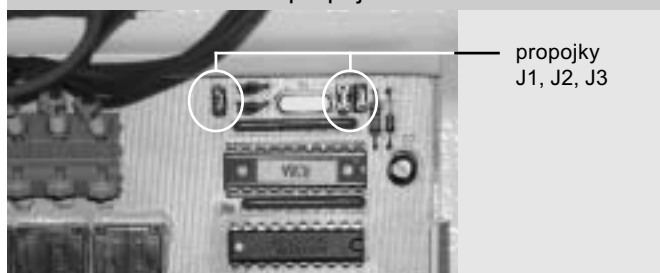
U5, V5, W5: regulované napětí motor

Otáčky	49	41	49	42	49	43
Otáčky 1	—	—	—	—	—	—
Otáčky 2	—	—	—	—	—	—
Otáčky 3	—	—	—	—	—	—
Otáčky 4	—	—	—	—	—	—
Otáčky 5	—	—	—	—	—	—
STOP	Všechny jiné stavy volby otáček					



Dimenzování kontaktů 24V/DC, 0,1A

Obrázek 6 – umístění propojek



Montáž, instalace

■ V tabulce 6 jsou uvedeny doporučené kabely pro připojení či propojení jednotlivých zařízení. Označení typů kabelů w01 až w05 odpovídá schémátům na stránkách 8 – 10.

Tabulka 6 – doporučené kabely

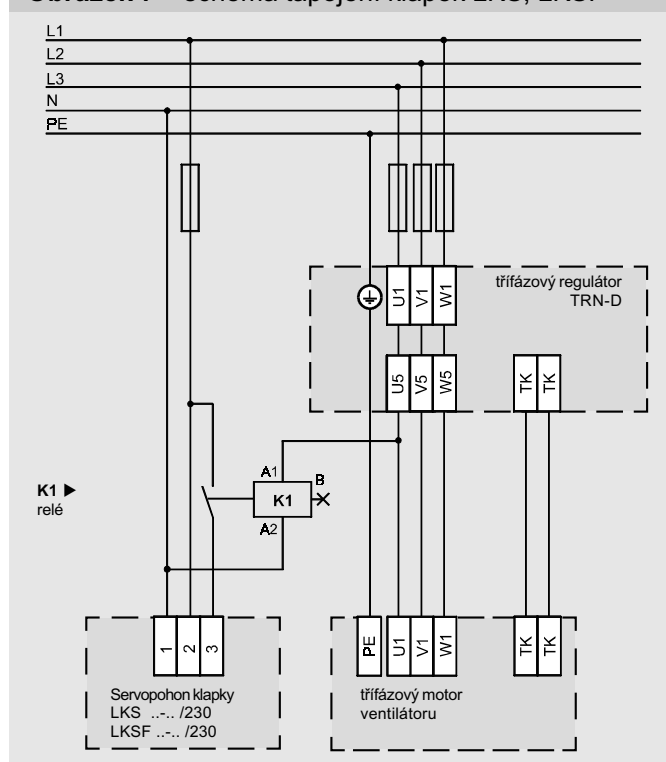
Soupis doporučených kabelů				
Typ	Připojení	Označ.	Kabel	Napětí
TRN-E	přívod do TRN-E	w 01	CYKY 3Cx1,5	230V ~
	přívod k motoru	w 02		
	k ovládání	w 03	SYKFY 4x2x0,5	24V =
	k termokontaktům	w 04		
	externí spouštění	w 05	CYSY 2Ax0,75	24V=
TRN-D	přívod do TRN-D	w 01	CYKY 4Bx1,5	3x400V ~
	přívod k motoru	w 02		
	k ovládání	w 03	SYKFY 4x2x0,5	
	k termokontaktům	w 04		24V =
	externí spouštění	w 05	CYSY 2Ax0,75	

Ovládání klapky LSK, LKSF

U jednoduchých zařízení s ventilátorem a regulátorem je někdy vyžadována funkce ovládání klapky tak, aby se klapka otevřela při spuštění ventilátoru. Vzhledem k tomu, že napětí na výstupu regulátoru má různou velikost v závislosti na zvoleném výkonovém stupni, nelze toto napětí využít přímo pro ovládání servopohonů klapky. Doporučené řešení je založeno na univerzálnosti napájení některých časových relé, které mohou pracovat v rozsahu vstupních napětí 24V až 240V AC/50Hz.

Relé **K1** má k dispozici jeden přepínací kontakt, který lze využít pro ovládání servopohonu LM230 nebo LF230. Alternativně lze využít např. snímač tlakové difference např. P33V (vhodně nastavený) umístěný na ventilátoru, který při zapnutí ventilátoru a indikaci nastavené tlakové difference přepínacím kontaktem zajistí otevření klapky.

Obrázek 7 – schéma zapojení klapky LKS, LKSF



Stupně regulace

Elektromotory ventilátorů RP, RQ, RO, RS včetně jejich modifikací mohou být provozovány v rozsahu přibližně 25 % až 110 % jmenovitého napájecího napětí. Následující tabulka zachycuje vztah výstupního napětí a nastaveného stupně regulátoru pro jednofázové i třífázové elektromotory.

Tabulka 7 – vztah výstupního napětí a stupně regulátoru

Druh motoru	Křivka charakteristiky – stupeň regulátoru				
	5	4	3	2	1
jednofázové	230 V	180 V	160 V	130 V	105 V
třífázové	400 V	280 V	230 V	180 V	140 V

Příklady instalací

Na stránkách 8–10 jsou uvedeny názorné příklady instalací a elektrických zapojení regulátorů TRN; v jednoduché sestavě pouze se samostatnými ovladači ORe5 jsou doplněné i o schéma zapojení.

Instalace s ovladačem ORe5

- A** jeden regulátor TRN s ochrannou funkcí s individuálním ovladačem ORe5
- B** dva regulátory TRN s ochrannou funkcí se společným ovladačem ORe5
- C** řídicí jednotka se dvěma regulátory TRN a se společným ovladačem ORe5

Instalace s ovladačem v řídicí jednotce

- D** řídicí jednotka se dvěma regulátory TRN a s interním společným ovladačem
- E** řídicí jednotka se dvěma regulátory TRN a s individuálními interními vestavěnými ovladači
- F** dva regulátory TRN s ochrannou funkcí a společnou ovládací skříňkou OSX

Schémat zapojení ventilátoru s předřazenými prvky (ochranná relé, regulátory, řídicí jednotky) – podle příkladů – jsou součástí výstupu dokumentace z projektu AeroCAD.

Většina funkcí řídicí soustavy v uvedených příkladech je po zapojení ihned nastavena. Pouze blokování rychlostních stupňů nutno ještě dále nastavovat. Způsob blokování regulátorů TRN je uveden na straně 6. Pro jednotlivé ovladače je popsán v dokumentaci jednotlivých ovladačů.

Všechna další nestandardní zapojení nutno písemně konzultovat s výrobcem, resp. ovládání regulátorů je nutno vždy uvést do konfigurace řízení – v AeroCADu nebo v poptávce. Výrobcem předepsaný nebo schválený způsob zapojení regulátoru je podmínkou platnosti záruky.

Příklad A

Jeden regulátor TRN s ochrannou funkcí s individuálním ovladačem ORe5

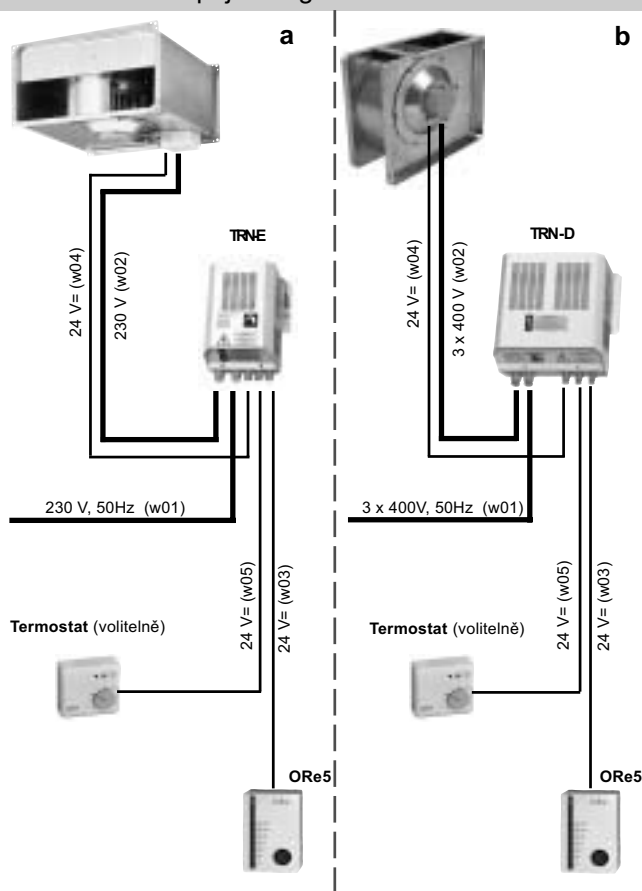
Sestavu regulátoru TRN s individuálním ovládáním ovladačem ORe5 v jednoduchém větracím zařízení s jedním nebo více ventilátory, které je nutno ovládat nezávisle na sobě, znázorňuje obrázek 8 (a = jednofázové, b = třífázové).

Zapojení regulátoru otáček zabezpečuje:

- volbu výkonu ventilátoru ve stupních „1“ až „5“
- teplotní ochranu ventilátoru
- vypnutí a zapnutí ventilátoru ručně z ORe5
- vypnutí a zapnutí ventilátoru externě jakýmkoliv spínačem (prostorový termostat, detektor plynů, presostat, hygroskop a pod. na svorkách PT1, PT2).

Po nastavení požadovaného výkonového stupně volicím tlačítkem na ORe5 se ventilátor rozběhne příslušnými otáčkami. Podmínkou chodu ventilátoru je sepnutý spínač připojený ke svorkám PT1, PT2 a obvod termokontaktů motoru připojený ke svorkám TK,TK příslušného regulátoru. Spínačem na svorkách PT1, PT2 se ventilátor externě zastavuje. Jestliže tato možnost není využívána, je potřebné svorky PT1 a PT2 vzájemně propojit. Při přetížení ventilátoru se v důsledku přehřátí vinutí motoru rozpojí obvod termokontaktů. Na tento stav regulátor reaguje odpojením napájení ventilátoru a na ovladači ORe5 je signalizována porucha červenou signálkou. Po vychladnutí vinutí se motor sám nerozběhne. Pro znovuspuštění ventilátoru je nutno nejdříve pomocí volicích tlačítek nastavit polohu "STOP" a tím potvrdit odstranění poruchového stavu a následně nastavit požadovaný výkon ventilátoru.

Obrázek 8 – zapojení regulátoru



Příklad B

Dva regulátory TRN s ochrannou funkcí a se společným ovladačem ORe5

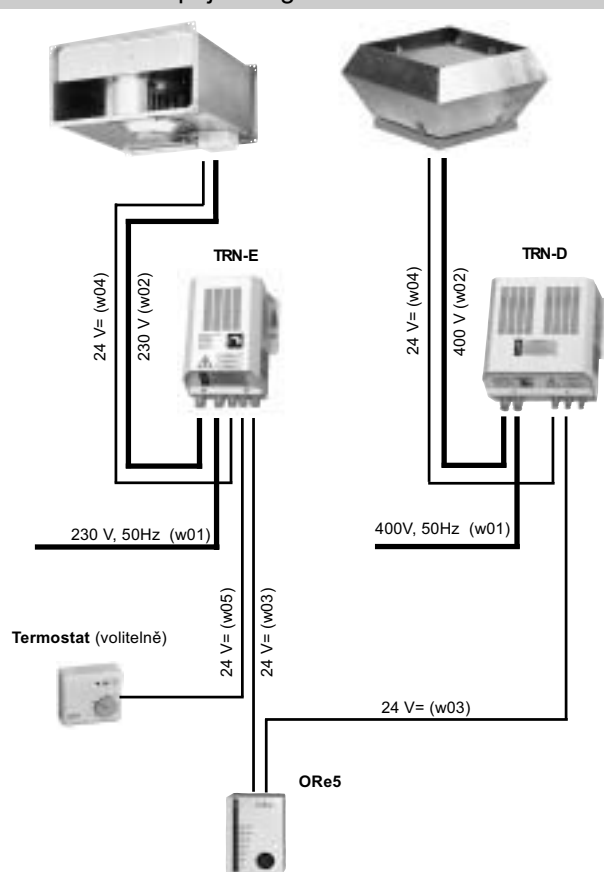
Sestavu dvou regulátorů TRN se společným ovladačem ORe5 v jednoduchém větracím zařízení znázorňuje obrázek 9. Ventilátory jsou ovládány společně na stejný výkonový stupeň.

Zapojení regulátorů otáček zabezpečuje:

- volbu výkonu ventilátoru ve stupních „1“ až „5“
- teplotní ochranu ventilátorů
- společné vypnutí a zapnutí ventilátorů ručně z ORe5
- vypnutí a zapnutí zařízení externě jakýmkoliv spínačem (prostorový termostat, detektor plynů, presostat, hygroskop a pod. na svorkách PT1, PT2). Externí spínání každého regulátoru je samostatné, v příkladu je externí spouštění pouze jednoho regulátoru (TRN-E)

Po nastavení požadovaného výkonového stupně volicím tlačítkem na ORe5 se ventilátor rozběhne příslušnými otáčkami. Podmínkou chodu ventilátoru je sepnutý spínač připojený ke svorkám PT1, PT2 regulátoru a obvod termokontaktů motoru připojený ke svorkám TK,TK příslušného regulátoru. Spínačem na svorkách PT1, PT2 se ventilátor externě zastavuje. Jestliže tato možnost není využívána, je potřebné svorky PT1 a PT2 vzájemně propojit. Při přetížení ventilátoru se v důsledku přehřátí vinutí motoru rozpojí obvod termokontaktů. Na tento stav regulátor reaguje odpojením napájení přetíženého ventilátoru. Jde-li o tzv. referenční regulátor, tj. regulátor jehož svorka ERR je propojena se svorkou ERR na ovladači ORe5, je na ovladači signalizována červenou signálkou porucha. Není-li zároveň rozpojen obvod termokontaktů druhého ventilátoru, zůstává druhý ventilátor v chodu. Po vychladnutí vinutí se ventilátor sám nerozběhne. Pro znovuspuštění je nutno nejdříve pomocí volicích tlačítek nastavit polohu "STOP" a tím potvrdit odstranění poruchového stavu a následně nastavit požadovaný výkon ventilátoru.

Obrázek 9 – zapojení regulátoru



Příklad C

Řídicí jednotka (v příkladu VCB) se dvěma regulátory TRN a se společným ovladačem ORe5

Sestavu řídicí jednotky s regulátory TRN a společným ovladačem ORe5 znázorňuje obrázek 10.

Instalace mimo jiné zabezpečuje:

- volbu výkonu ventilátoru ve stupních „1“ až „5“
- teplotní ochranu ventilátorů (připojením svorek TK motorů na svorky 5a, 5a, 5b, 5b řídicí jednotky)
- ruční vypnutí a zapnutí celého zařízení z ORe5
- programovatelné vypnutí a zapnutí celého zařízení z řídicí jednotky.

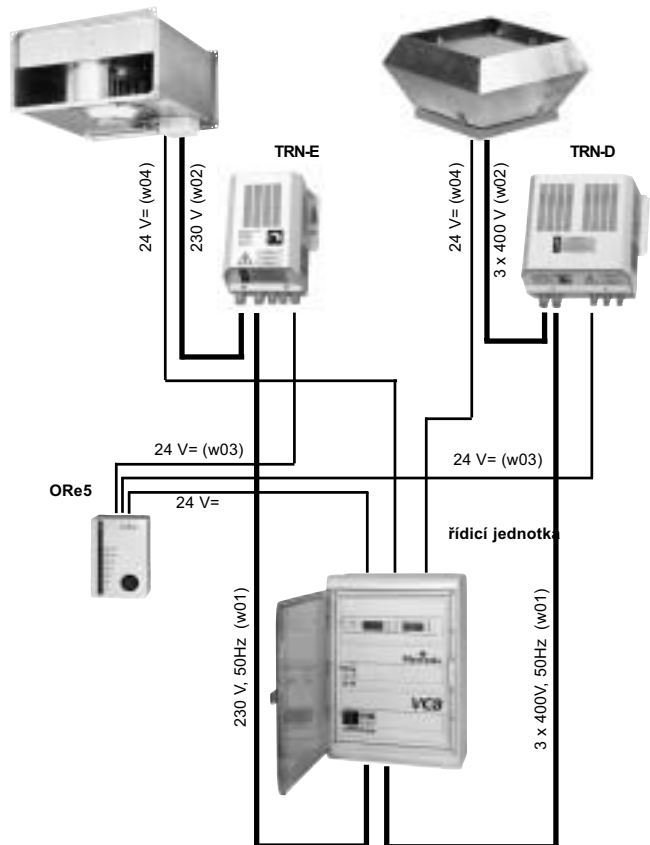
V uvedeném zapojení musí být zásadně :

- blokovány všechny doplňkové funkce regulátoru propojením svorek PT2 a E48 v regulátoru

V uvedeném zapojení musí být zásadně blokovány všechny doplňkové funkce regulátoru propojením svorek PT2 a E48 v regulátoru (podrobnosti na str. 3).

Po nastavení požadované rychlosti tipovacím tlačítkem dojde k zapnutí řídicí jednotky a ventilátorů se rozběhnou příslušným výkonem (1 až 5). Rozsvítí se kontrolka ORe5 signalizující nastavený výkonový stupeň ventilátorů a chod zařízení. Při přetížení ventilátorů se v důsledku přehřátí vinutí motoru rozpojí obvod termokontaktů. Na tento stav reaguje řídicí jednotka havarijním zastavením zařízení. Rozsvítí se červená kontrolka signalizující poruchu na ORe5 i na řídicí jednotce. Po vychladnutí vinutí motoru dojde k sepnutí termokontaktů, řídicí jednotka však i nadále blokuje spuštění ventilátorů až do doby, než obsluha potvrdí bezporuchový stav zařízení stisknutím deblokačního tlačítka na řídicí jednotce.

Obrázek 10 – zapojení regulátoru



Příklad D

Řídicí jednotka se dvěma regulátory a interním společným ovládním regulátorů (v příkladu VCX + OCm)

Sestavu řídicí jednotky se dvěma regulátory TRN a společným interním ovladačem znázorňuje obrázek 11.

Interní ovladač je do jednotky instalován při výrobě řídicí jednotky.

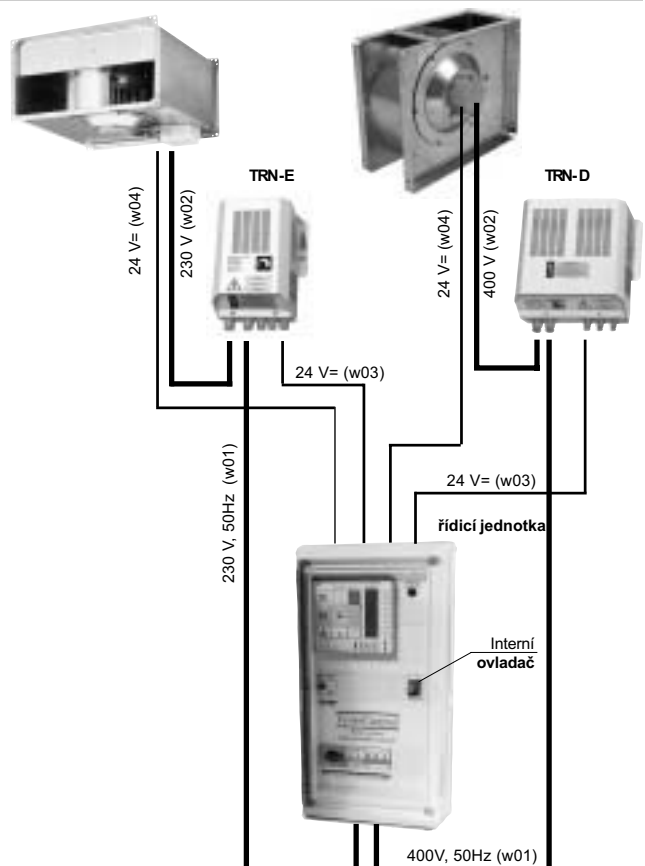
Instalace mimo jiné zabezpečuje:

- ruční volbu výkonu ventilátoru ve stupních „1“ až „5“
- teplotní ochranu ventilátorů (připojením svorek TK motorů na svorky 5a, 5a, 5b, 5b řídicí jednotky)
- ruční nebo programovatelné vypnutí a zapnutí celého zařízení z řídicí jednotky.

V uvedeném zapojení musí být zásadně blokovány všechny doplňkové funkce regulátoru propojením svorek PT2 a E48 v regulátoru (podrobnosti na str. 3).

Vzduchotechnické zařízení se spouští řídicí jednotkou. V řídicí jednotce je zabudován jeden interní ovladač pro společné ovládní regulátorů. Interní ovladač má pouze polohy „1“ až „5“ pro nastavení žádaného stupně výkonu ventilátoru. Nejnižší stupně „1“ až „3“ lze vyřadit z činnosti blokováním. Všechny ochranné a bezpečnostní funkce ventilátorů i celého systému zajišťuje řídicí jednotka.

Obrázek 11 – zapojení regulátoru



Příklad E

Řídicí jednotka se dvěma regulátory a interním samostatným ovládním regulátorů (v příkladu VCX + 2x OCm)

Sestavu řídicí jednotky se dvěma regulátory TRN a interním samostatným ovladačem pro každý regulátor zvlášť znázorňuje obrázek 12. Interní ovladače jsou do řídicí jednotky instalovány při její výrobě (rozšíření 2 x OCm).

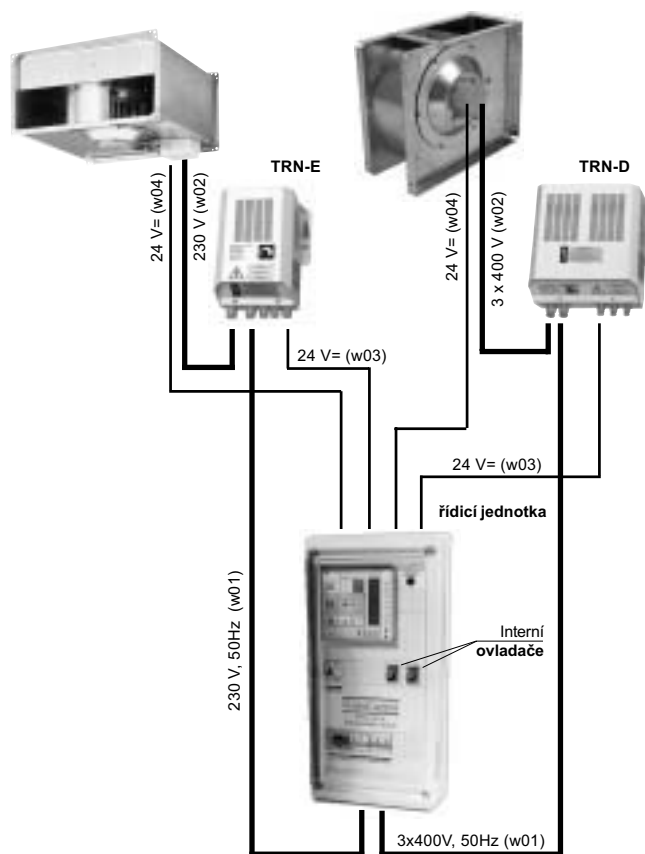
Instalace mimo jiné zabezpečuje:

- ruční volbu výkonu ventilátoru ve stupních „1“ až „5“ nezávisle pro přívod a odvod (lze využít pro dosažení požadovaného přetlaku či podtlaku v prostoru)
- teplotní ochranu ventilátorů (připojením svorek TK, TK motorů na svorky 5a, 5a, 5b, 5b řídicí jednotky)
- ruční nebo programovatelné vypnutí a zapnutí celého zařízení z řídicí jednotky.

V uvedeném zapojení musí být zásadně blokovány všechny doplňkové funkce regulátoru propojením svorek PT2 a E48 v regulátoru (podrobnosti na str. 3).

Vzduchotechnické zařízení se spouští řídicí jednotkou. V řídicí jednotce jsou zabudovány dva interní ovladače pro individuální ovládní regulátorů. Interní ovladače mají polohy „1“ až „5“ pro nastavení žádaného stupně výkonu ventilátoru. Nejnižší stupně „1“ až „3“ lze vyřadit z činnosti blokováním. Všechny ochranné a bezpečnostní funkce ventilátorů i celého systému zajišťuje řídicí jednotka.

Obrázek 12 – zapojení regulátoru



Příklad F

Dva regulátory TRN s ochrannou funkcí a společnou ovládací skříňkou OSX

Sestavu řídicí jednotky s regulátory TRN a společnou ovládací skříňkou OSX znázorňuje obrázek 13. Ventilátory jsou ovládnány na stejný výkonový stupeň.

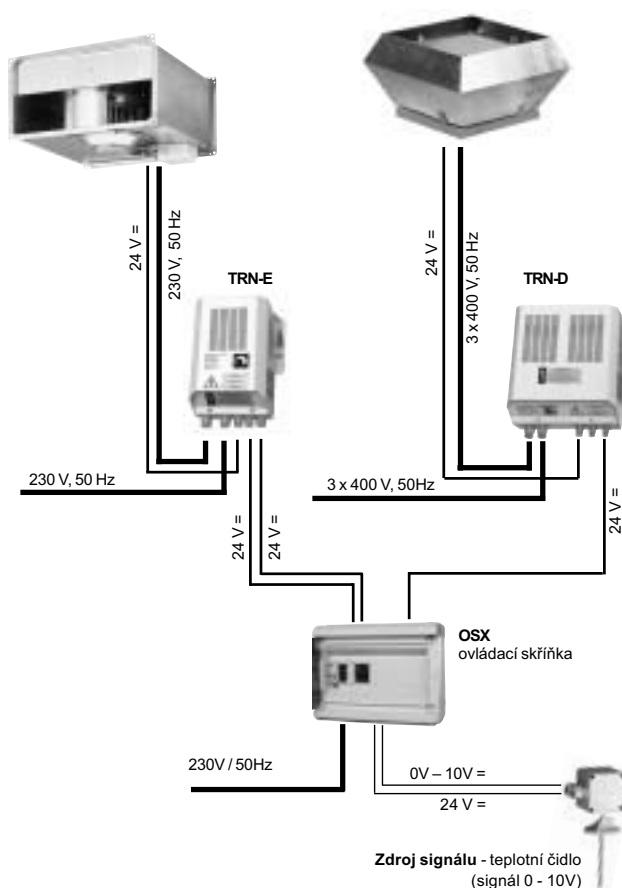
Sestava dle zapojení mimo jiné zabezpečuje:

- vypnutí a zapnutí ventilátoru automaticky při zvolené hodnotě vstupního řídicího napětí
- vypnutí a zapnutí ventilátoru ručně z OSX
- vypnutí a zapnutí ventilátoru funkcí externí spouštění
- automatickou volbu výkonu ventilátoru ve stupních „1“ až „5“ a to v závislosti na fyzikální veličině, která je snímána čidlem s unifikovaným analogovým výstupem (zdroj signálu 0–10V)
- ruční spouštění zařízení na dopředu nastavený výkonový stupeň tlačítkem RUČNĚ, z výroby OSX nastaveno tak, že tlačítkem RUČNĚ je zařízení spuštěno na plný výkon.
- teplotní ochranu ventilátorů

Ventilátory na obrázku jsou spouštěny, regulovány a jistiány regulátory TRN. Ovládací skříňka OSX vyhodnocuje signál z převodníku (zdroj signálu) a automaticky spíná stupně regulátoru „0“ až „5“. Zdrojem signálu může být teplotní nebo tlakový převodník nebo převodníky pro měření relativní, absolutní vlhkosti, koncentrací plynů, par, výbušných látek v ovzduší, čidla kvality vzduchu a mnoho dalších převodníků pro snímání různých fyzikálních veličin.

Podrobnosti k OSX (OSX-Ex pro nevybušné ventilátory) jsou uvedeny v jejich technické dokumentaci. Schéma zapojení OSX-Ex (pro nevybušné ventilátory) je uvedeno v jejich technické dokumentaci.

Obrázek 13 – zapojení regulátoru





REMAK a.s.
Zuberská 2601, 756 61 Rožnov pod Radhoštěm,
tel.: +420 571 877 778, fax: +420 571 877 777,
email: remak@remak.eu, internet: www.remak.eu